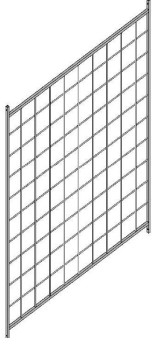
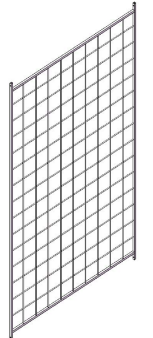




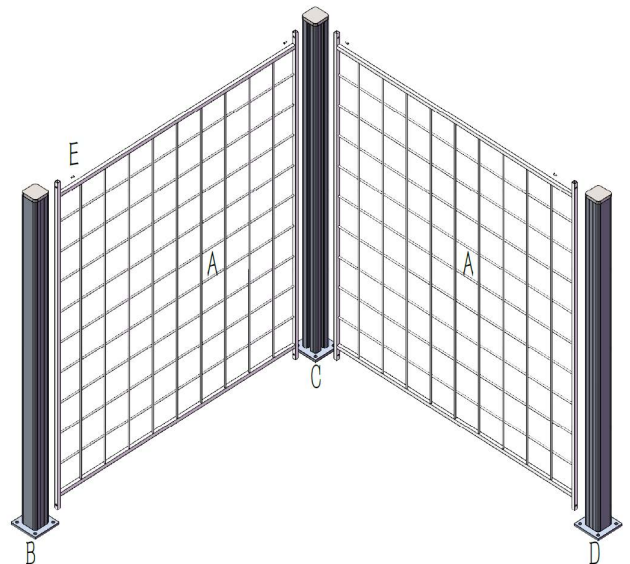
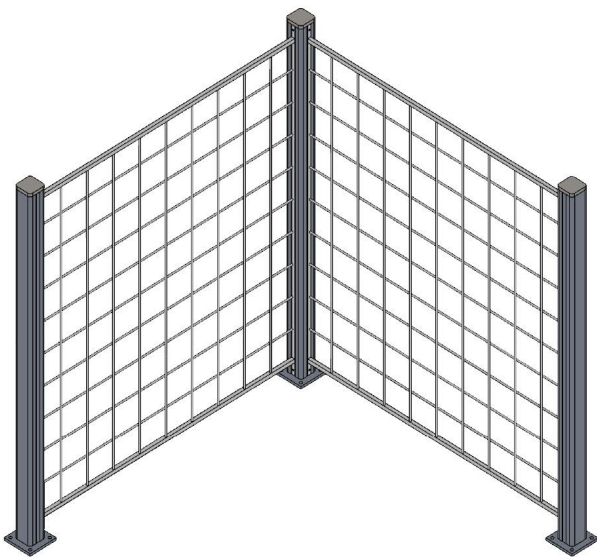
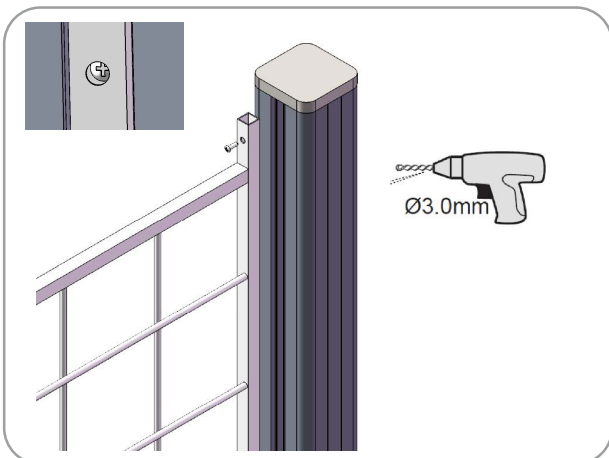


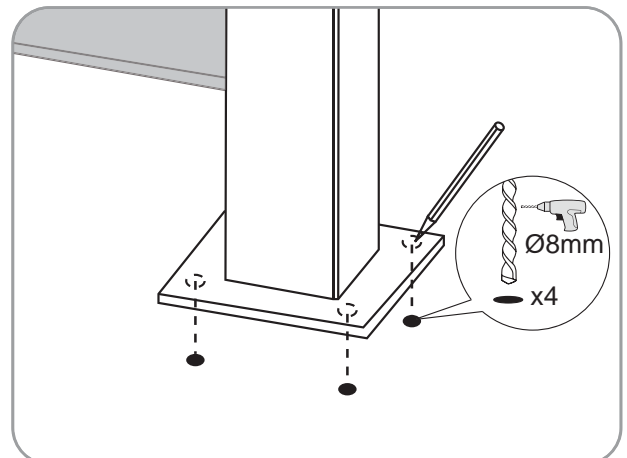
<p>A x 1</p>  <p>Trellis fence panel 1000 mm</p>	<p>B x 1</p>  <p>Trellis fence panel 1500 mm</p>	<p>C x 1</p>  <p>Multi post 50/90 x 50/90 x 1084 mm</p>	<p>D x 1</p>  <p>Multi post 50/90 x 50/90 x 1580 mm</p>	<p>E x 4</p>  <p>M3.5x12mm</p> <hr/> <p>H x 1</p>  <p>Ø3.0mm</p>
---------------------------------------------------------------------------------------------------------------------------------------	---------------------------------------------------------------------------------------------------------------------------------------	----------------------------------------------------------------------------------------------------------------------------------------------	------------------------------------------------------------------------------------------------------------------------------------------------	----------------------------------------------------------------------------------------------------------------------------------------------------------------------------------------------------------------------------------------



1



2



GB

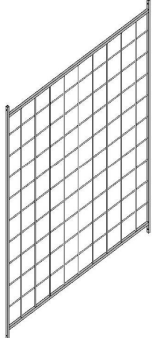
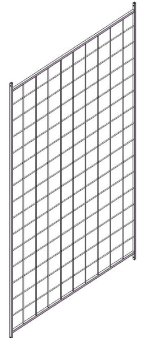




Installation instructions for trellis fences and posts

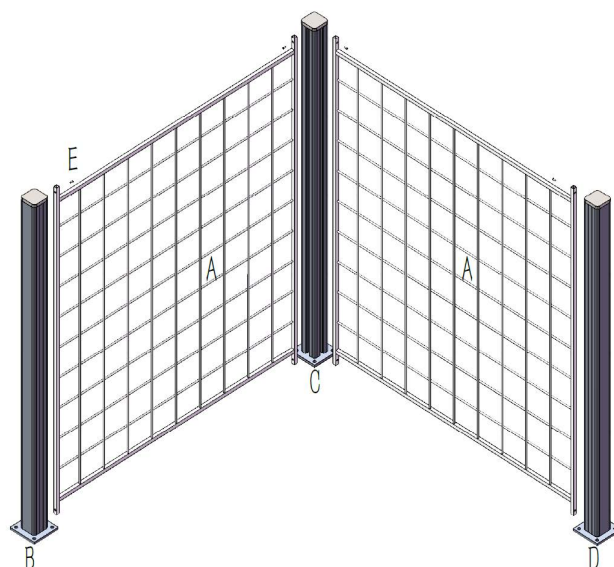
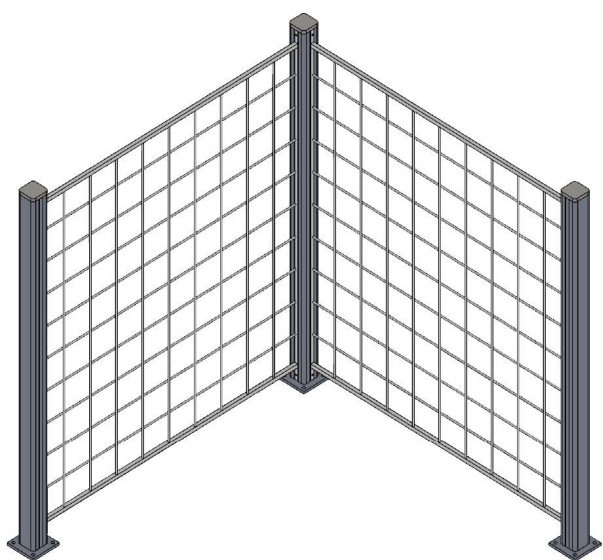
Congratulations on your new trellis fence.

For a trellis fence with a height of 100 cm, a multi post of 108 cm height must be purchased. For a trellis fence with one height of 150 cm, a multi post of 158 cm height must be purchased. Mounting screws / bolts Ø8 mm to be purchased separately, as these vary according to which material to fix the posts. The multi post has 2 groove covers that can be removed as needed, thus the post can be used as an end, middle or corner post. Each trellis fence comes with 4 screws and 1 drill bit.

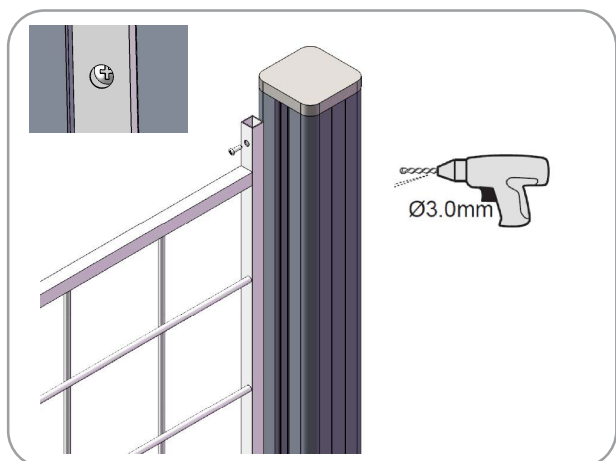
Setting up fences and posts

- Start by raising the trellis fence. The end with the pre-drilled holes in the trellis must face up.
- Place the trellis fence between 2 multi posts and drill 2 holes in both sides of the multi post with the provided drill, through the pre-drilled holes in trellis.
- Fasten the trellis fence with the 2 screws provided. Let the screw go through the bigger hole on the outer side of the trellis and connect the screw through the pre-drilled hole to the multi post.
- Now place the fence on the surface. Make sure it is in level. Mark the 4 holes in the foot of the post into the surface.
- Move the fence and drill 4 x Ø8 mm holes into the surface. Fasten the fence to the ground and continue with the next section following the same procedure until the entire fence is completed.

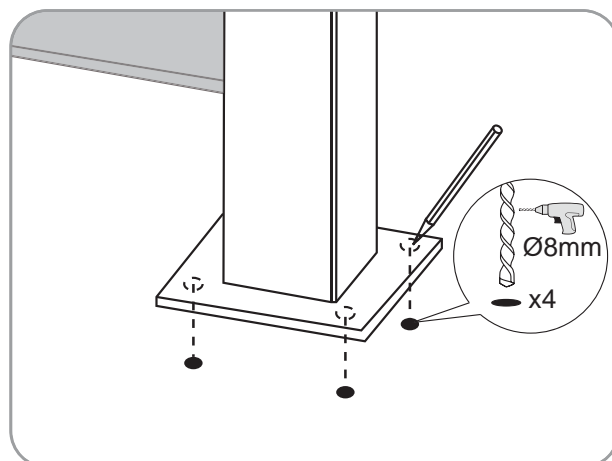
<p>A x 1</p>  <p>Espalier 1000 mm</p>	<p>B x 1</p>  <p>Espalier 1500 mm</p>	<p>C x 1</p>  <p>Multi alustolpe 50/90 x 50/90 x 1084 mm</p>	<p>D x 1</p>  <p>Multi alustolpe 50/90 x 50/90 x 1580 mm</p>	<p>E x 4</p>  <p>M3.5x12mm</p> <hr/> <p>H x 1</p>  <p>Ø3.0mm</p>
----------------------------------------------------------------------------------------------------------------------------	----------------------------------------------------------------------------------------------------------------------------	---------------------------------------------------------------------------------------------------------------------------------------------------	-----------------------------------------------------------------------------------------------------------------------------------------------------	----------------------------------------------------------------------------------------------------------------------------------------------------------------------------------------------------------------------------------------



1



2



DK

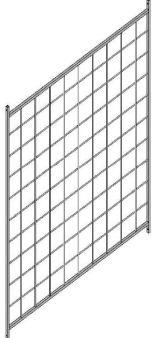
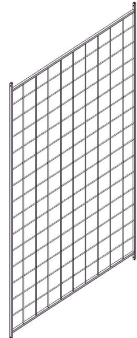




Monteringsvejledning for espalier og stolper

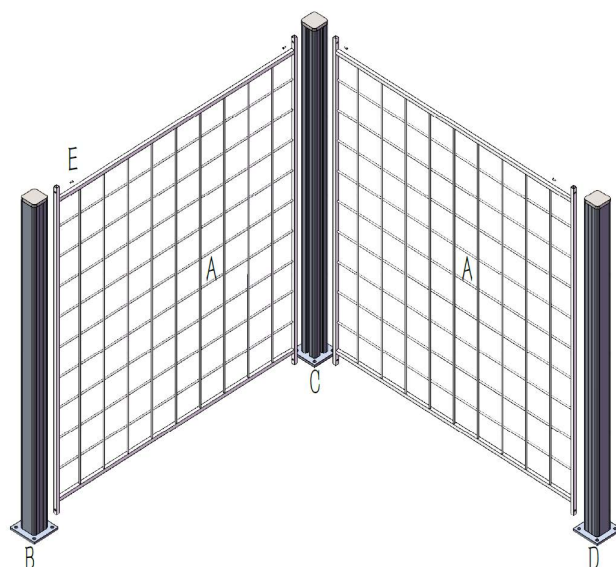
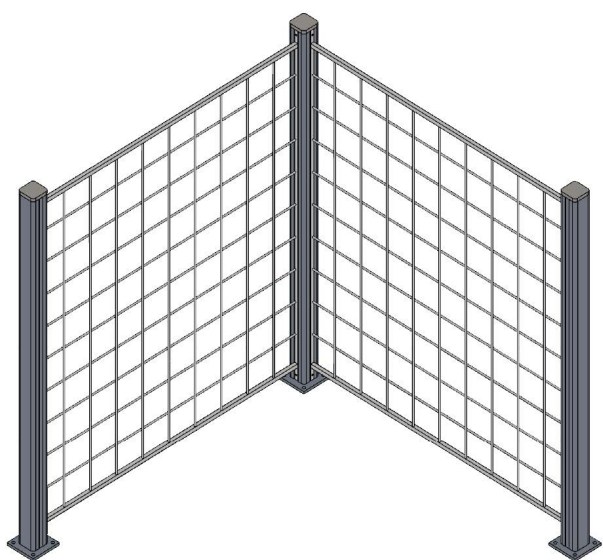
Tillykke med dit nye espalier hegn.

Til et espalier hegn med en højde på 100 cm, skal der tilkøbes en multi alustolpe på højde 108 cm. Til et espalier hegn med en højde på 150 cm, skal der tilkøbes en multi alustolpe på højde 158 cm. Monteringsskruer / bolte Ø8 mm tilkøbes separat, da disse varierer alt efter underlag. Multistolpen har 2 rille-afdækninger, som kan fjernes efter behov, således stolpen kan bruges som ende, mellem eller hjørnestolpe. Til hvert espalier hegn medfølger der 4 skruer og 1 bor.

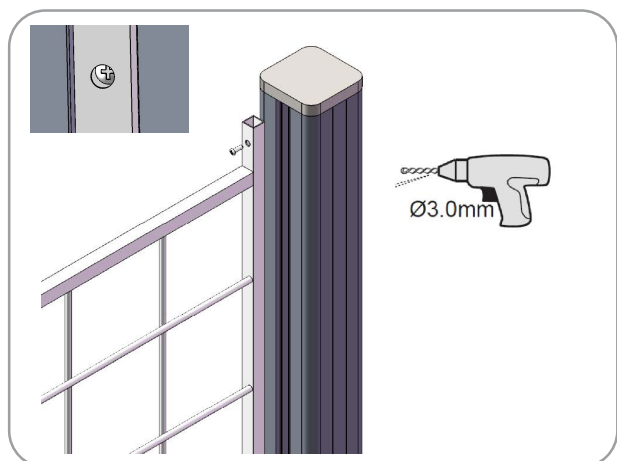
Opsætning af hegn og stolper

- Start med at rejse espalier hegnet op. Den ende hvor der er forborede huller i alu-listen, skal vende op.
- Placér nu hegnet mellem 2 stolper og bor hul i stolpen med det medfølgende bor, ud for de forborede huller i alu-listen.
- Fastgør herefter hegnet med de 2 medfølgende skruer. Lad skruen gå gennem det større hul på ydersiden af espalieret og fastgør skruen gennem det forborede hul til alustolpen.
- Placér nu hegnet der hvor det skal stå. Sørg for at det står i vater. Markér de 4 huller i stolpens fod ned i underlaget.
- Flyt hegnet og bor 4 x Ø8 mm huller i underlaget. Fastgør nu hegnet og fortsæt med næste fag efter samme procedure indtil hele hegnet er færdigmonteret.

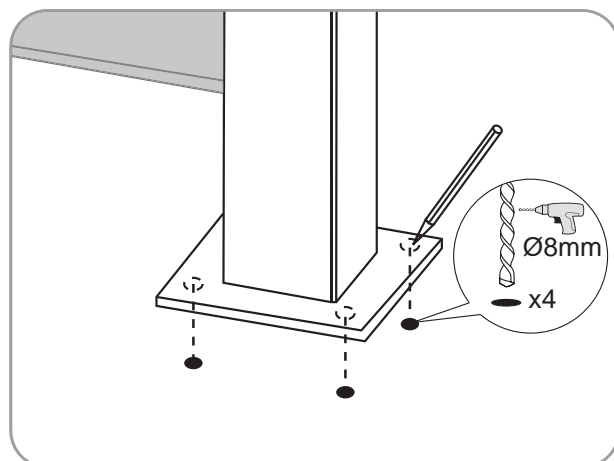
<p>A x 1</p>  <p>Espalierstaket 1000 mm</p>	<p>B x 1</p>  <p>Espalierstaket 1500 mm</p>	<p>C x 1</p>  <p>Multistolpe 50/90 x 50/90 x 1084 mm</p>	<p>D x 1</p>  <p>Multistolpe 50/90 x 50/90 x 1580 mm</p>	<p>E x 4</p>  <p>M3.5x12mm</p> <hr/> <p>H x 1</p>  <p>Ø3.0mm</p>
----------------------------------------------------------------------------------------------------------------------------------	----------------------------------------------------------------------------------------------------------------------------------	-----------------------------------------------------------------------------------------------------------------------------------------------	-------------------------------------------------------------------------------------------------------------------------------------------------	----------------------------------------------------------------------------------------------------------------------------------------------------------------------------------------------------------------------------------------



1



2



SE

Installationsvägledning för espalierstaket och stolpar

Grattis till ditt nya espalierstaketstaket.

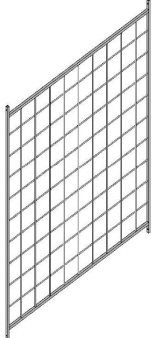
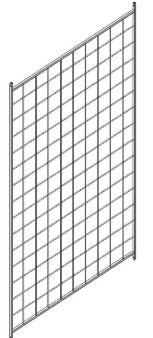
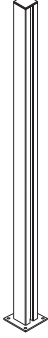



För ett espalierstaket med en höjd på 100 cm ska man köpa till en multistolpe med 108 cm höjd. För ett espalierstaket med en höjd på 150 cm ska man köpa till en multistolpe med 158 cm höjd. Monteringskruvar/-bultar Ø8 mm köps separat, eftersom dessa varierar beroende på underlag. Multistolparna har två spåråckare som kan tas bort vid behov, så att stolpen kan användas som slut-, mellan- och hörnstolpe. Till varje espaliermodul medföljer 4 skruvar och 1 borr.

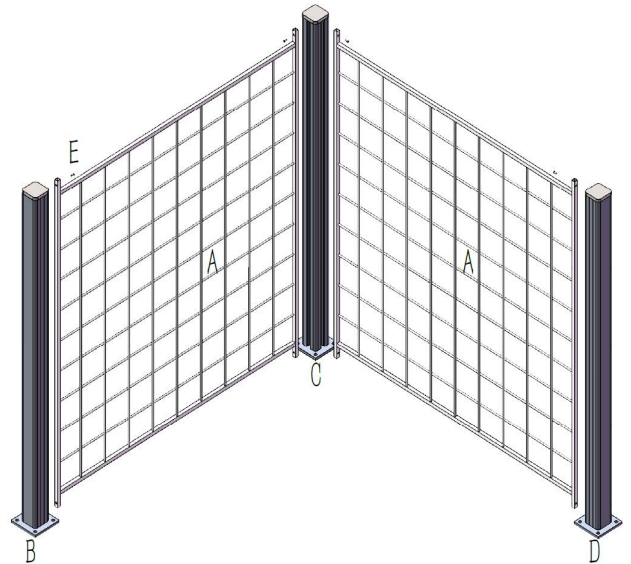
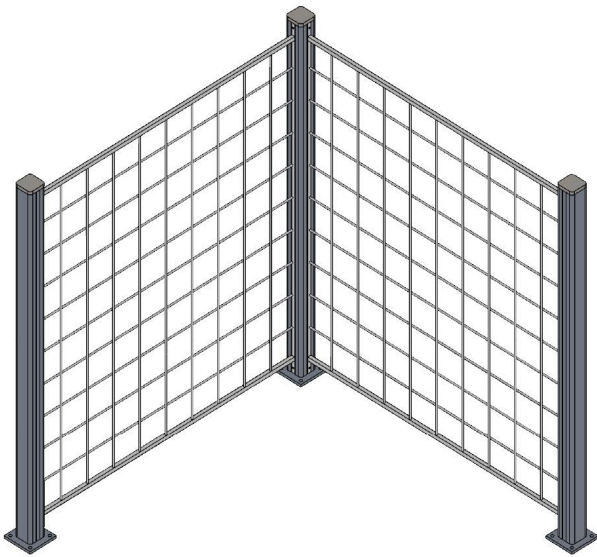
Installera staket och stolpar

- Börja med att resa espalierstaketet upp. Änden med förborrade hål i aluminiumlisten ska vända uppåt.
- Placera nu staketet mellan två stolpar och borra hål i stolpen med medföljande borr, vid de förborrade hålen i aluminiumlisten.
- Sätt därefter fast staketet med de två medföljande skruvarna. Skruven ska skruvas genom det förborrade hålet, först genom espalier sedan in i multistolpen.
- Placera nu staketet där det ska stå. Se till att det står i nivå. Markera de fyra hålen i stolpens fot ned i underlaget. Flytta staketet och förborra/borra (Ø8) i underlaget. Sätt nu fast staketet och fortsätt med nästa sektion efter samma procedur tills hela staketet är färdigmonterad.

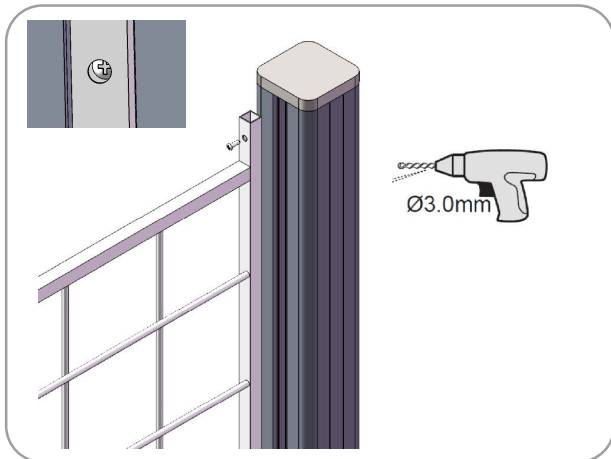
F

Asennusohje metallisäleikölle ja sen alumiinitolpille

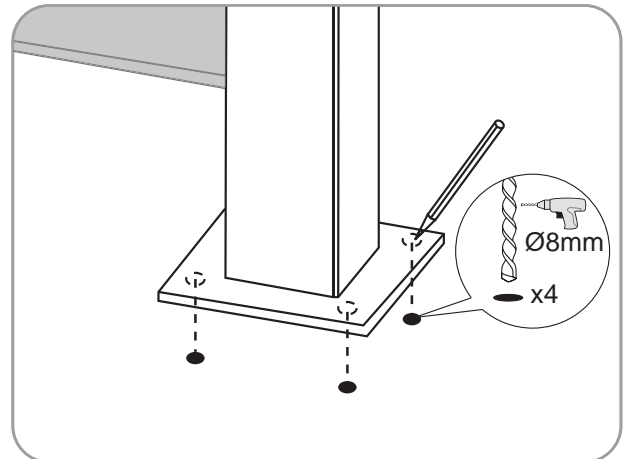
<p>A x 1</p>  <p>Metallisäleikkö 1000 mm</p>	<p>B x 1</p>  <p>Metallisäleikkö 1500 mm</p>	<p>C x 1</p>  <p>Monikäyttötolppa 50/90 x 50/90 x 1084 mm</p>	<p>D x 1</p>  <p>Monikäyttötolppa 50/90 x 50/90 x 1580 mm</p>	<p>E x 4</p>  <p>M3.5x12mm</p> <hr/> <p>H x 1</p>  <p>Ø3.0mm</p>
-----------------------------------------------------------------------------------------------------------------------------------	-----------------------------------------------------------------------------------------------------------------------------------	----------------------------------------------------------------------------------------------------------------------------------------------------	------------------------------------------------------------------------------------------------------------------------------------------------------	----------------------------------------------------------------------------------------------------------------------------------------------------------------------------------------------------------------------------------------



1



2



FI

Asennusohje metallisäleikölle ja sen alumiinitolpille

Onnittelut uuden metallisäleikön hankkimisesta!

Mikäli sinulla on 100 cm korkeita metallisäleikköjä, käytä niiden kanssa erikseen hankittavia 108 cm korkeita alumiinitolppia. Mikäli sinulla on 150 cm korkeita metallisäleikköjä, käytä niiden kanssa erikseen hankittavia 158 cm korkeita alumiinitolppia. Tolpan jalkaan on integroitu asennuslevy, jossa on valmiina neljä reikää. Näihin reikiin sopii Ø8 mm ruuvit, mutterit tai muut kiinnitystarpeet, jotka sinun pitää valita kulloisenkin alustamateriaalin mukaan ja hankkia erikseen.

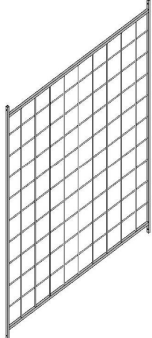
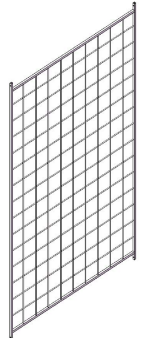




Monikäyttötolpassa on ura kolmella sivulla, joten voit käyttää samaa tolppaa aidan keskellä, kulmassa ja päädyssä. Tilanteen mukaan poistat ylimääräiset peitelevyt, joita tolpassa on kaksi kappaletta. Jokaisen metallisäleikön mukana toimitetaan 4 ruuvia ja yksi Ø3,2 mm poranterä.

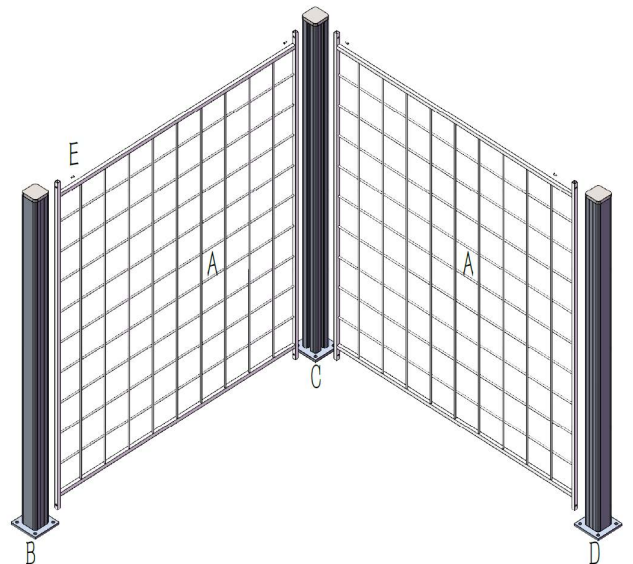
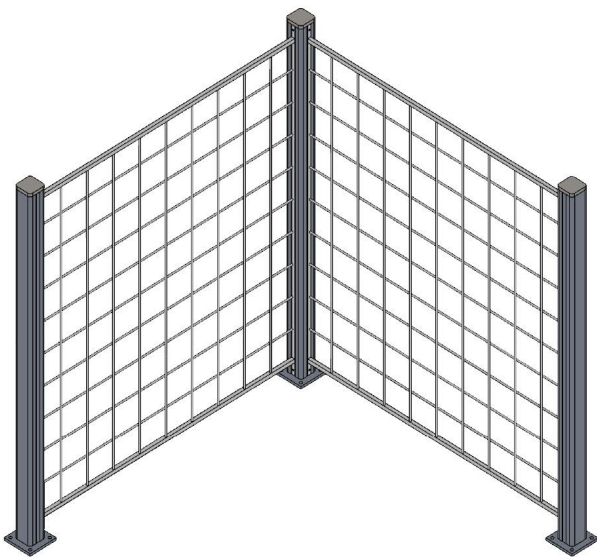
Säleikköjen ja tolppien asentaminen

- Nosta pakkauksesta purettu metallisäleikkö pystyyn. Säleikön asennusreunoissa olevien alumiinikiskojen valmiiksi porattujen reikien tulisi olla nyt ylhäällä.
- Aseta metallisäleikkö kahden alumiinisen monikäyttötolpan väliin ja poraa pakkauksen mukana tulevalla poranterällä reiät tolppiin alumiinikiskossa valmiina olevien reikien läpi. Toista sama kummankin tolpan kohdalla.
- Kiristä metallisäleikkö paikoilleen pakkauksen mukana tulleilla neljällä ruuvilla.
- Aseta metallisäleikkö tolppineen nyt vaakasuoralle alustalle suunnittelemaasi kohtaan. Varmista, että alusta on suora, tukeva ja huojumaton. Merkitse kunkin tolpan kohdalle sen jalustan reikien mukaisesti paikat neljälle alustaan tehtävälle kiinnitysreiälle.
- Siirrä metallisäleikkö tolppineen hetkeksi sivuun ja poraa neljä Ø8 mm reikää alustaan materiaalin edellyttämällä poranterällä (hankittava erikseen). Kiinnitä metallisäleikkö tolppineen tukevasti alustaan käyttämällä alustan materiaalin edellyttämiä kiinnitystarpeita (hankittava erikseen). Toista seuraavan metallisäleikön kanssa edellä kuvatut toimet rakentaen aitaa eteenpäin metallisäleikkö ja tolppa kerrallaan, kunnes aita on valmis haluamassasi muodossa ja mitassa.

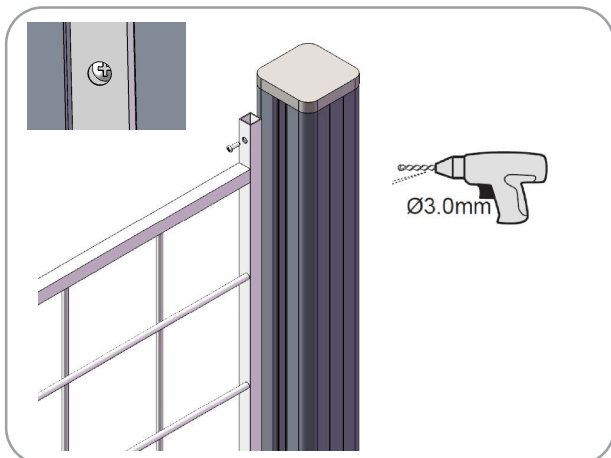
ES

Metallvõre ja alumiiniumist aiapostide paigaldusjuhend

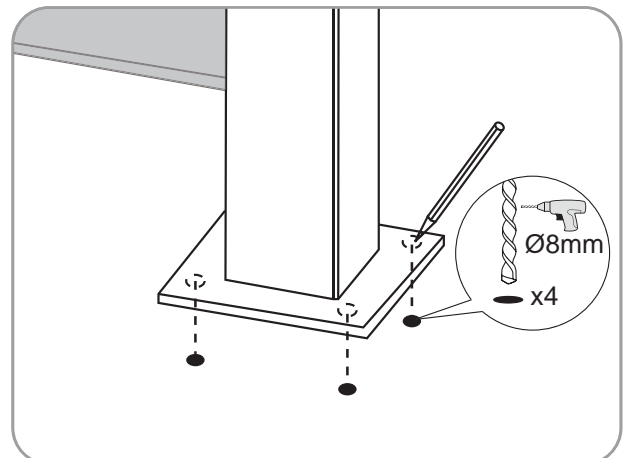
<p>A x 1</p>  <p>Metallvõre 1000 mm</p>	<p>B x 1</p>  <p>Metallvõre 1500 mm</p>	<p>C x 1</p>  <p>Universaalpost 50/90 x 50/90 x 1084 mm</p>	<p>D x 1</p>  <p>Universaalpost 50/90 x 50/90 x 1580 mm</p>	<p>E x 4</p>  <p>M3.5x12mm</p> <hr/> <p>H x 1</p>  <p>Ø3.0mm</p>
------------------------------------------------------------------------------------------------------------------------------	------------------------------------------------------------------------------------------------------------------------------	--------------------------------------------------------------------------------------------------------------------------------------------------	----------------------------------------------------------------------------------------------------------------------------------------------------	----------------------------------------------------------------------------------------------------------------------------------------------------------------------------------------------------------------------------------------



1



2



ES

Metallvõre ja alumiiniumist aiapostide paigaldusjuhend

Õnnitleme Teid uue metallvõre hankimise puhul!

Kui Teil on 100 cm kõrgused metallvõred, siis kasutage nendega eraldi hangitavaid 108 cm kõrguseid alumiiniumposte. Kui Teil on 150 cm kõrgused metallvõred, siis kasutage nendega eraldi hangitavaid 158 cm kõrguseid alumiiniumposte. Posti jalga on integreeritud paigaldusplaat, milles on neli auku. Nendesse aukudesse sobivad 8 mm läbimõõduga kruvid, mutrid või muud kinnitusvahendid, mille pead valima sõltuvalt aluspinna materjalist ja mis tuleb hankida eraldi. Universaalpostil on kolmel küljel soon, mistõttu saad kasutada sama posti nii aia keskel, nurgas kui ka lõpus. Olukorrast sõltuvalt eemaldage liigsed katteplaadid, mida on postil kaks tükki. Iga metallvõrega koos tarnitakse 4 kruvi ja üks 3,2 mm läbimõõduga puuritera.

Võrede ja postide paigaldus

- Tõstke pakendist välja võetud metallvõre püsti. Võre paigaldusservade alumiiniumsiinides olevad augud peaksid jääma nüüd ülespoole.
- Asetage metallvõre kahe alumiiniumist universaalposti vahele ja puurige komplektiga kaasnenud puuriteraga alumiiniumsiinides olevate avade läbi augud postidesse. Teostage sama protseduur mõlema posti puhul.
- Kinnitage metallvõre paigale komplektiga kaasnenud nelja kruvi abil.
- Asetage metallvõre koos postidega nüüd soovitud kohas horisontaalsele pinnale. Veenduge, et aluspind on sirge, tugev ja stabiilne. Märkige mõlema posti puhul postijalgades olevate aukude järgi kohad neljale aluspinda tehtavale kinnitusaugule.
- Asetage metallvõre koos postidega hetkeks kuhugi teise kohta ja puurige aluspinda neli 8 mm auku puuriteraga, mida antud aluspind eeldab (tuleb hankida eraldi). Kinnitage metallvõre koos postidega kindalt aluspinnale, kasutades selleks kinnitusvahendeid, mida antud aluspind eeldab (tuleb hankida eraldi). Korrake teise metallvõrega eelpool mainitud toiminguid, ehitades aeda edasi võre ja posti kaupa seni, kuni aed on omandanud soovitud kuju ja mõõtmed.