

Samlevejledning Tørrestativ



Importeret af:

NSH NORDIC A/S
Virkefeltet 4
DK-8740 Brædstrup

Made in EU

Art. no. 801-010PC
Art. no. 801-012PC

www.nshnordic.com

Træ - et levende materiale

Tørrestativet er fremstillet af træ - et naturprodukt, der arbejder afhængigt af temperatur og luftfugtighed. Det betyder, at træet vil udvide sig i perioder med høj luftfugtighed og trække sig sammen i perioder med lav luftfugtighed, hvilket kan give vindridser og revner i overfladen. Dette er uden betydning for træets holdbarhed.

Skimmel på trykimprægneret træ

Mørkfarvende skimmelsvampe kan angribe trykimprægneret træ såvel som uimprægneret træ som har mere end ca. 17% træ fugtighed og ved temperaturer fra 0° C til ca. 50° C. Risikoen for disse angreb stiger med højere temperaturer (indtil ca. 30° C), længere lagringstid og lav vindhastighed, og den er større på savskåret træ - især på oprindeligt "gult" træ, end på høvlet træ.

Den aktuelle temperatur og luftfugtighed til udvikling af mug- og blåsplint svampe på træ er til stede i kortere og længere perioder hvert eneste efterår i de milde vintre uden vedvarende frost og undertiden i det tidlige forår. En udbredt skade i "gamle" pakker kaldes for "sammenbrænding".

De benyttede og godkendte imprægneringsmidler er normalt ikke effektive mod angreb af skimmelsvampe. Tilsætning af særlige skimmelhindrende additiver til imprægneringsvæsken kan i nogen tid forbedre lagerstabiliteten for fugtigt imprægneret træ, men ikke eliminere angreb af skimmelsvampe. Skimmel er normalt et lagerproblem. Den ses sjældent på imprægneret træ i konstruktioner.



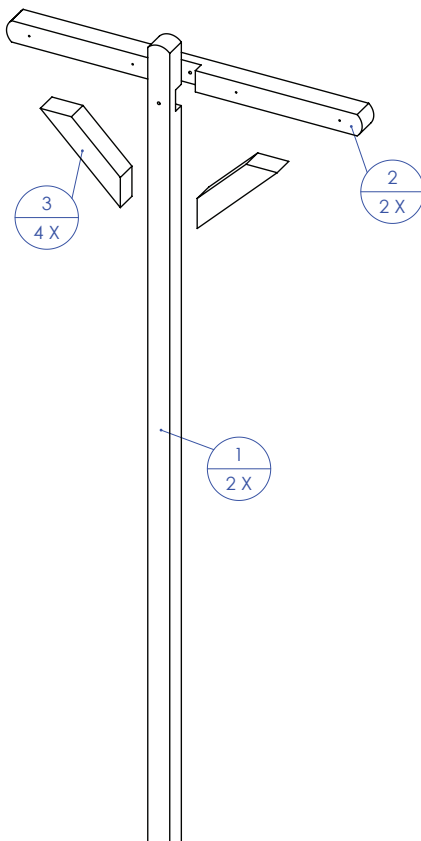
Mug svampe

Hvis fugtigt træ i længere tid er omgivet af fugtig luft - især stillestående, opstår der på overfladen hurtigt en begroning af mug svampe, der ses som en fnugget belægning i grønne, rødlige eller sorte kulører. Angrebet medfører normalt ingen dybtgående misfarvning i træet, og det kan normalt fjernes ved udtørring og aftørring eller afvaskning. Mug svampe er uskadelig for træet, men indikerer, at træet er fugtigt. Derfor kan skimmel være forløber for alvorligere angreb af svamp og råd.










Behandling

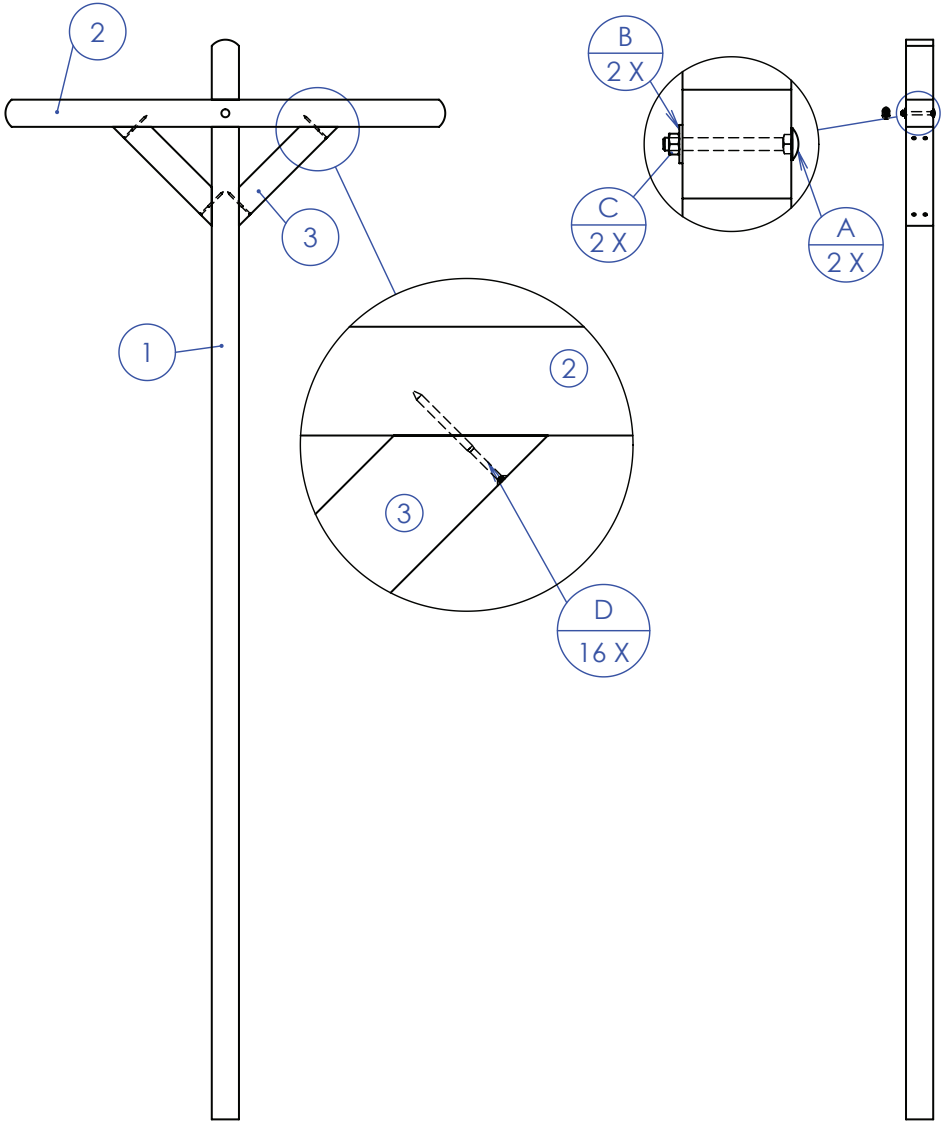
Skimmel og Mug fjernes bedst med enten Atamon eller Klorin.



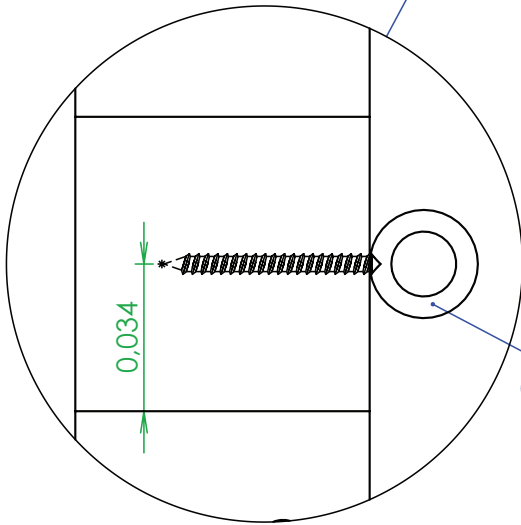
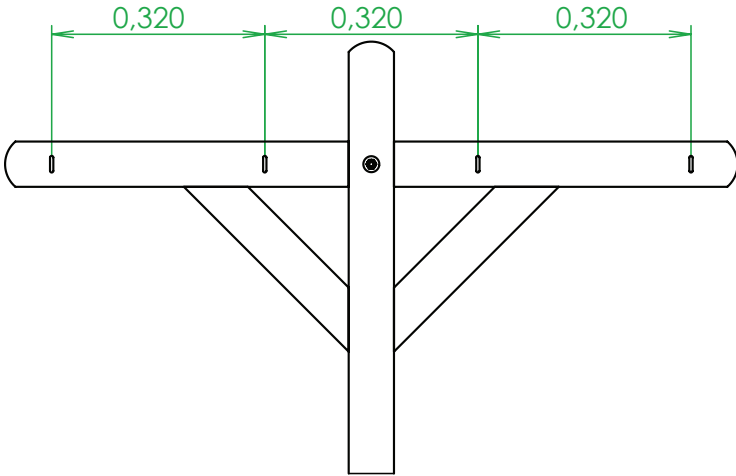
Før opstilling og montering anbefales det at sortere træ dele, beslag, skruer og bolte op i delnumre. Herefter følges samlevejledningen trin for trin.

Del nr. / Materialnummer / Tuotenumero	Dimension / Dimension / Ulottovuus	Stk. / st. / kpl.
1	70x70x2700 mm	2
2	70x70x1100 mm	2
3	70x70x350/215 mm	4
A	 M8 x 90 mm	2
B	 M8	2
C	 M8	2
D	 Ø4 x 80 mm	16
E		8
F	 20 m	2
G		1

1

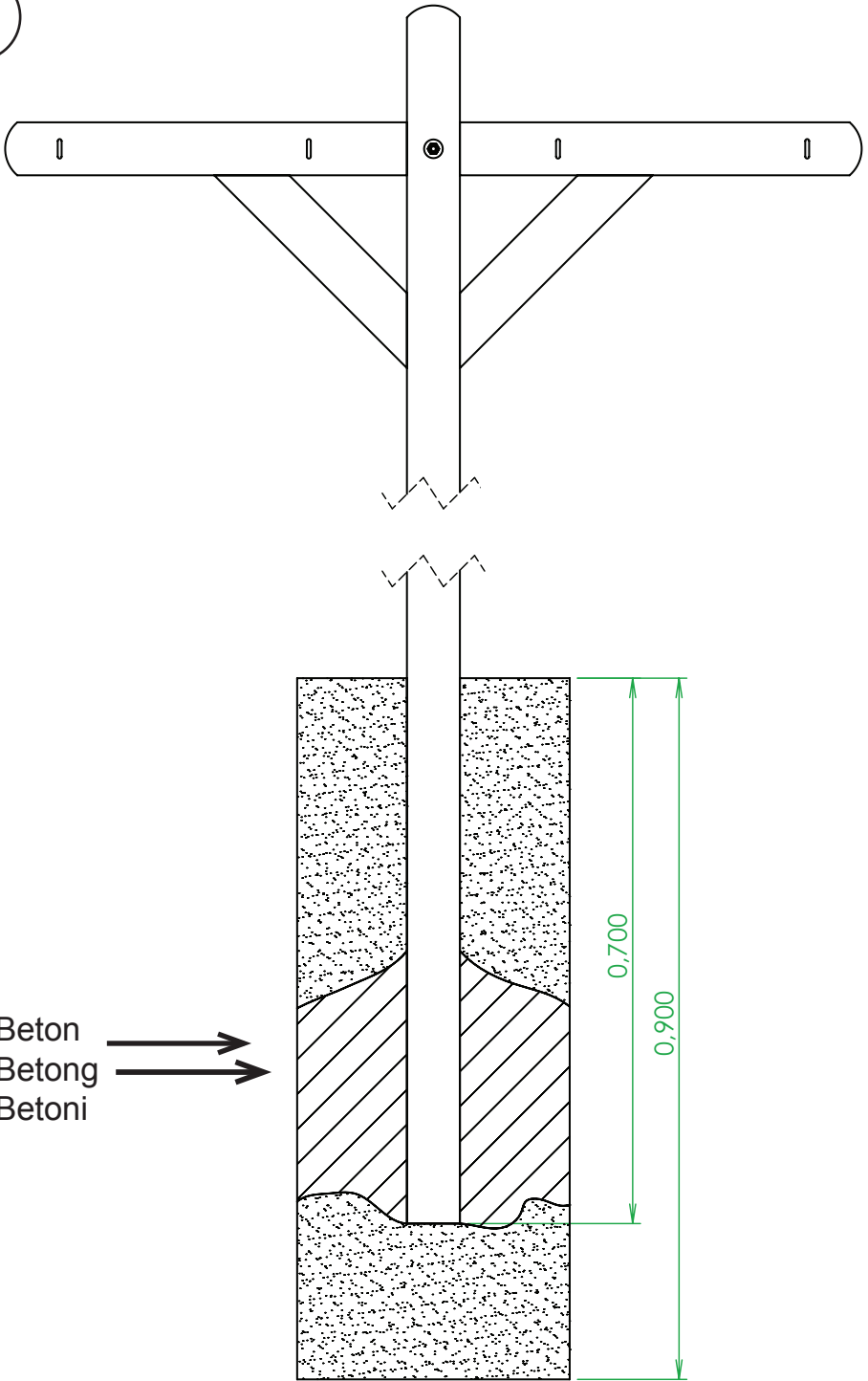


2

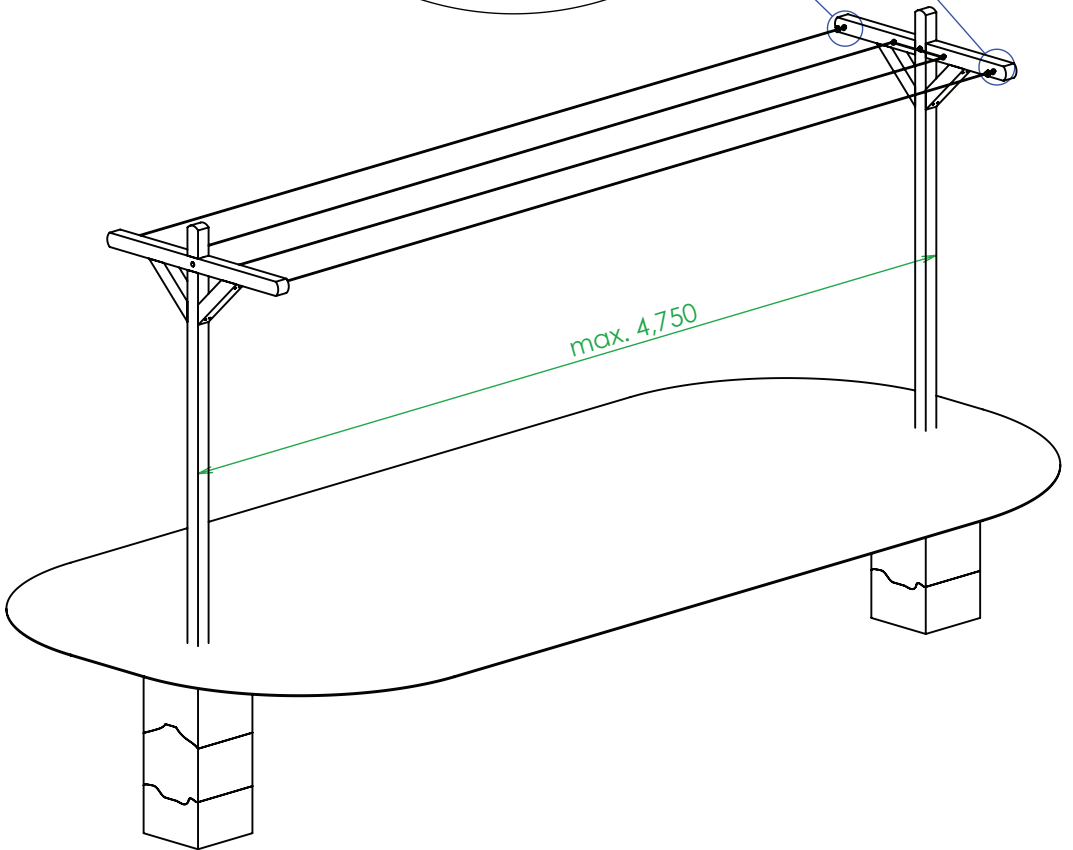
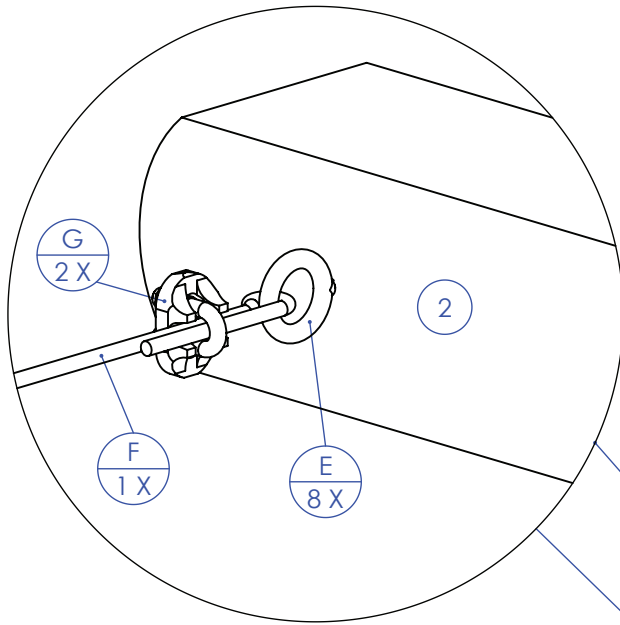


E / 8 X

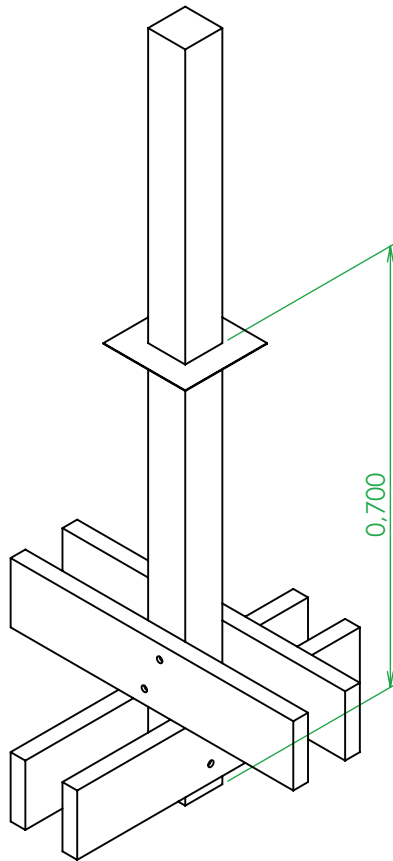
3



4



5



**Alternativ løsning i stedet for nedstøbning.
(Træ medfølger ikke)**

**Alternativ lösning i stället för nedstøbning.
(Trä ingår inte)**

**Vaihtoehtoinen ratkaisu sijaan upottamisen.
(Puu ei sisälly)**