

PATIO HEATER



Golden Tube with remote control

Wall model

Art. no. 211-357



Imported by / Importeret af
NSH NORDIC A/S
Virkefeltet 4
8740 Braedstrup
Denmark

Made in PRC

Læs brugsanvisningen omhyggeligt igennem inden installation af terrassevarmeren og opbevar herefter brugsanvisningen et sikkert sted. Opbevar brugsanvisningen til eventuelle fremtidige spørgsmål om brug af dit produkt. Terrassevarmeren er designet og fremstillet i overensstemmelse med europæiske standarder: CE, RoHS. Produktet overholder de væsentlige krav i direktiverne: EN 60335-2-30: 2009, EN 60335-1: 2012.

- Terrassevarmeren kan bruges af børn fra 8 år og opefter, hvis de er under opsyn eller har fået instruktion i brug af terrassevarmeren på en sikker måde og forstår mulige farer. Børn må ikke lege med terrassevarmeren. Rengøring og brugervedligeholdelse må ikke udføres af børn uden opsyn. Børn under 3 år skal holdes væk fra terrassevarmeren, medmindre de kontinuerligt overvåges. Børn over 3 år og yngre end 8 år må kun tænde og slukke for terrassevarmeren, hvis de overvåges eller har fået undervisning i, hvordan man bruger terrassevarmeren sikkert og har forstået de deraf følgende farer;

Dette forudsat at:

- Terrassevarmeren er placeret eller installeret på dens normale brugssted. Børn over 3 år og yngre end 8 år må ikke sætte terrassevarmeren i stikkontakten, justere varmen, rengøre terrassevarmeren og / eller udføre nogen vedligeholdelse.
- Ekstrem forsigtighed er nødvendig, når terrassevarmeren bruges af eller i nærheden af børn eller invalide, samt hver gang terrassevarmeren efterlades tændt og uden opsyn.
- **FORSIGTIG** - Nogle dele af dette produkt kan blive meget varme og forårsage forbrændinger. Der skal vises særlig opmærksomhed, hvor børn og sårbare mennesker er til stede.
- Brugeren må kun tilslutte terrassevarmeren til en stikkontakt ved hjælp af enhedens standardkabel. Hvis standardkablet skal ændres, eller hvis terrassevarmeren skal tilsluttes permanent til en stikkontakt, skal installationen udføres af en autoriseret elektriker. Mens installationen udføres, skal strømmen altid afbrydes. Tænd først terrassevarmeren, når alle kabler er tilsluttet korrekt.
- Terrassevarmeren må kun tilsluttes en timer, der slukker for enheden efter den indstillede tid. Tilslut ikke terrassevarmeren til en timer, der starter terrassevarmeren automatisk.
- Ved brug af elektriske apparater skal grundlæggende sikkerhedsforholdsregler altid følges for at reducere risikoen for brand, elektrisk stød eller personskade, herunder følgende;
- Denne terrassevarmer er varm, når den er i brug. For at undgå forbrændinger må du ikke lade den blotte hud berøre de varme overflader. Hvis muligt så løft i håndtag eller beslag, når du flytter terrassevarmeren. Opbevar brændbare materialer, såsom møbler, puder, strøelse, papirer, tøj og gardiner mindst 90 cm fra fronten på terrassevarmeren.
- Tag altid stikket ud af stikkontakten, når terrassevarmeren ikke er i brug.
- Brug ikke terrassevarmeren, hvis ledning eller stik er beskadiget. Brug heller ikke terrassevarmeren efter et funktionssvigt eller, hvis den er tabt eller på anden måde beskadiget. Kassér terrassevarmeren ved kraftig beskadigelse eller kontakt forhandleren for eventuel udbedring af skaden.
- Før ikke ledningen under tæpper. Dæk ikke ledningen med faste tæpper, løbere eller lignende belægninger. Før ikke ledningen under møbler eller apparater. Placer ledningen væk fra gangarealer, således det undgås, at man kan komme til at snuble over ledningen.
- Brug ikke terrassevarmeren i umiddelbar nærhed af et bad, et brusebad eller en swimmingpool.
- Brug ikke terrassevarmeren udendørs i dårligt vejr, såsom regn, sne eller storm.
- Tilslut kun til jordforbundne stikkontakter/strømuttag.
- Placer eller monter ikke terrassevarmeren direkte under en stikkontakt /strømuttag.
- For at frakoble terrassevarmeren skal du slukke for kontakten og derefter fjerne stikket fra kontakten.
- Indsæt ikke og lad ikke fremmede genstande komme ind i nogen ventilations- eller gitter åbning, da dette kan forårsage elektrisk stød, brand eller beskadige terrassevarmeren.

For at forhindre en mulig brand må luftindtag eller gitter på ingen måde blokeres. Placér ikke terrassevarmeren på bløde overflader som en seng, hvor ventilationsåbningerne kan blive blokeret.

- Brug ikke terrassevarmeren i områder, hvor benzin, maling eller brandfarlige væsker bruges eller opbevares.
- Kontroller, om den spænding, der er angivet på apparatets typeskilt, svarer til den lokale netspænding, før du tilslutter terrassevarmeren.
- Rør ikke ved apparatet. Advarsel! Risiko for forbrænding!
- I tilfælde af forkert brug er der risiko for elektrisk stød og / eller brandfare. Apparatets betjening skal afbrydes, og stikket skal tages ud med det samme. Forsøg ikke selv at reparere apparatet. Kontakt forhandleren eller en autoriseret elektriker for reparation.

Rengøring og vedligeholdelse.

- Terrassevarmeren består af et robust og vedligeholdelsesfrit aluminium / metalhus med beskyttelsesgitter. Indeholder ingen udskiftelige eller servicekrævende dele.
- Før rengøring trækkes stikket ud af kontakten. Vent til terrassevarmeren er helt afkølet, før nogen form for rengøring påbegyndes.
- Terrassevarmeren tørres af med fnugfri klud, vaskeskind eller børstes af med blød børste.
- Brug aldrig rengøringsmidler, slibemidler eller hårde børster til rengøring.
- Forsøg aldrig at skille terrassevarmeren, for at rengøre reflektor eller skifte rør.
- For at undgå elektrisk stød må ledning, stik eller i det hele taget terrassevarmeren aldrig komme i kontakt med vand eller anden væske.
- Ved udskiftning af det infrarøde rør, venligst kontakt stedet, hvor varen er købt eller importøren.

Fejlfinding

Følg nedenstående fejlfindingstrin:

- Sørg for, at netledningen er tilsluttet korrekt.
- Kontroller om kablet er beskadiget.
- ON/OFF-kontakten skal være tændt.
- Kontroller om røret er sprængt.
- Hvis produktet er slukket på grund af forkert brug, skal produktet frakobles stikkontakten og afkøle. Kontroller produktet for mangler efter 30 minutters afkøling. Hvis der ikke er synlige defekter, skal du prøve at tilslutte produktet igen. Kontakt venligst forhandleren, hvis dette ikke løser dit problem.

Opbevaring

Bør opbevares tørt og fri for støv. Tag terrassevarmeren indenfor og opbevar denne tørt eventuelt i en pose eller anskaf et cover, som kan tilkøbes de fleste modeller.



Bortskaffelse

Det europæiske direktiv 2002/96 / EF om affald med elektrisk og elektronisk udstyr (WEEE) kræver, at gamle husholdningsapparater ikke kastes i den normale kommunale affaldsstrøm. Apparatene skal indsamles for at maksimere nyttiggørelse / genanvendelse af materialer og reducere indvirkningen på menneskers sundhed og miljøet. Symbolet med den "krydsede skraldespand" er stemplet på produktet for at hjælpe dem med at huske forpligtelserne om indsamling. Forbrugere skal kontakte deres forhandler eller lokale myndigheder vedrørende proceduren, der skal følges ved bortskaffelse af deres produkt.


Kundeservice / Garanti

- Reparationer skal udføres af en autoriseret installatør / elektriker, hvilket sikrer elektrisk sikkerhed.
- Kontakt venligst forhandleren eller en autoriseret installatør / elektriker.
- Forkert reparation kan føre til fare for brugeren.

Kundeservice / Garanti

- En garantiperiode starter fra den dato produktet er købt. Købsbevis eller købsnota skal altid forelægges i garanti sager. Ved garantisager kontaktes forhandler/stedet hvor produktet er købt. Behandling af garantisager foregår mellem forhandler og NSH NORDIC.
- Garanti dækker ikke skader forvoldt ved fejl, der skyldes ændring, ulykke, misbrug, forsømmelse eller forkert vedligeholdelse.
- I overensstemmelse med vores politik om kontinuerlig produktudvikling forbeholder vi os ret til, at ændre produkt- og dokumentationsspecifikationer uden varsel.

| Produktspecifikationer | |
|------------------------|-----------------|
| Model no. | ZHQ1592-CW-RM |
| Varenr. | 211-357 |
| Strømkilde | 230V AC ~ 50 Hz |
| Strømforbrug | 1500W |
| Kapslingsklasse | IP66 |



BRUGSANVISNING

1. Monter terrassevarmeren som vist på side 12/13.
2. Tilslut terrassevarmeren til en 230V ~ 50Hz stikkontakt.
3. Brug kun terrassevarmeren, når den er monteret som vist på side 12/13.
4. Juster vinklen som vist nedenfor (fig. 1).
5. Aktivér/deaktivér terrassevarmeren ved at tænde/slukke for ON/OFF knappen som vist nedenfor (fig. 2).
6. Tryk på ON/OFF-knappen på kontrolpanelet (fig. 3) for at tænde eller slukke for terrassevarmeren eller brug den medfølgende fjernbetjening til at tænde eller slukke for terrassevarmeren (fig. 4).
7. Sluk terrassevarmeren enten på kontrolpanelet (fig. 3) eller fjernbetjeningen (fig. 4) samt på ON/OFF knappen (fig. 2), når den ikke er i brug.

Justering af vinklen

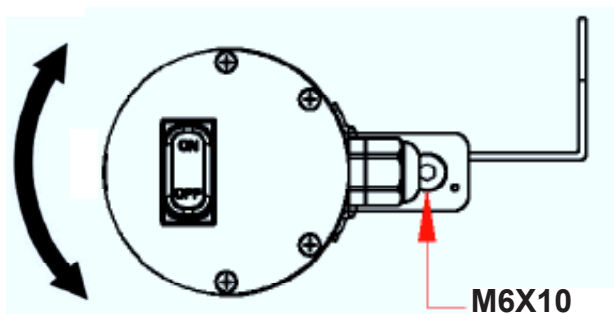


fig. 1

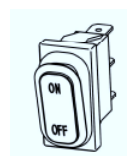


fig. 2

ON/OFF

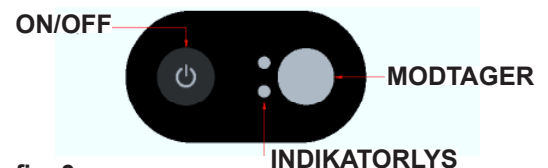


fig. 3

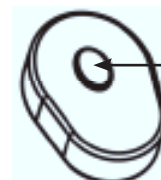


fig. 4

ON/OFF

Batterier: 2 x AAA
(medfølger ikke)

Read the instructions carefully before installing the patio heater and then store the instruction manual in a safe place. Keep the instructions for use for any future questions about using your product. The patio heater is designed and manufactured in accordance with European standards: CE, RoHS. The product complies with the essential requirements of the directives: EN 60335-2-30:2009, EN 60335-1: 2012.

- The patio heater can be used by children from 8 years and upwards if they are supervised or have received instructions in using the patio heater safely and understand possible hazards. Children are not allowed to play with the patio heater. Cleaning and user maintenance must not be carried out by unsupervised children. Children under 3 years of age must be kept away from the patio heater unless continuously supervised. Children over 3 years of age and younger than 8 years of age may only turn the patio heater on off if they are supervised or have been trained on how to use the patio heater safely and have understood the resulting hazards;
This provided that:
- The patio heater is located or installed in its normal place of use. Children over 3 years old and younger than 8 years old should not plug the patio heater into the wall outlet, adjust the heater, clean the patio heater and/or perform any maintenance.
- Extreme caution is necessary when the patio heater is used by or near children or disabled persons, as well as whenever the patio heater is left on and unattended.
- CAUTION – Some parts of this product can get very hot and cause burns. Particular attention must be paid where children and vulnerable people are present.
- The user may only connect the patio heater to a power outlet using the standard cable of the device. If standard cable needs to be changed or if the patio heater needs to be permanently connected to an electrical outlet, the installation must be done by a licensed electrician. While the installation is being carried out, the main power should always be interrupted. Turn on the patio heater only when all cables are connected correctly.
- The patio heater must only be connected to a timer that turns off the unit after the set time. Do not connect the patio heater to a timer that starts the patio heater automatically.
- When using electrical appliances, basic safety precautions must always be followed to reduce the risk of fire, electric shock or injury, including the following;
- This patio heater is warm when in use. To avoid burns, do not let the bare skin touch the hot surfaces. If possible, use lift handles or brackets when moving the patio heater. Store flammable materials, such as furniture, pillows, bedding, papers, clothing and curtains at least 90 cm from the front of the patio heater.
- Always unplug the heater from the wall socket when not in use.
- Do not use the patio heater if the cord or plug is damaged. Also, do not use the patio heater after a malfunction or if it is dropped or otherwise damaged. Discard the patio heater in case of severe damage or contact the dealer for possible repair of the damage.
- Do not run the cord under blankets. Do not cover the cord with solid blankets, runners or similar coatings. Do not run the cord under furniture or appliances. Place the cord away from hallways to avoid tripping over the wire.
- Do not use the patio heater in the immediate vicinity of a bath, shower or swimming pool.
- Do not use the patio heater outdoors in bad weather, such as rain, snow or storm.
- Connect only to grounded sockets/power outlets.
- Do not place or install the patio heater directly under an electrical outlet /power outlet.
- To disconnect the patio heater, turn off the switch and then remove the plug from the wall outlet.
- Do not insert or allow foreign objects to enter any ventilation or grille opening, as this may cause electric shock, fire or damage the patio heater.
- To prevent a possible fire, air intakes or grilles must not be blocked in any way. Do not place the patio heater on soft surfaces such as a bed where the vents may become blocked.

- Do not use the patio heater in areas where gasoline, paint or flammable liquids are used or stored.
- Check whether the voltage indicated on the nameplate of the appliance corresponds to the local mains voltage before connecting the patio heater.
- Do not touch the appliance. Warning! Risk of burning!
- In case of improper use, there is a risk of electric shock and / or fire hazard. The operation of the appliance must be interrupted and the plug must be unplugged immediately. Do not attempt to repair the appliance yourself. Contact the dealer or a licensed electrician for repair.

Cleaning and maintenance.

- The patio heater consists of a robust and maintenance-free aluminum / metalhousing with protective grilles. Contains no replaceable or serviceable parts.
- Before cleaning, pull the plug out of the socket. Wait for the patio heater to cool completely before starting any cleaning.
- The patio heater is wiped with lint-free cloth, skin cloth or brushed off with a soft brush.
- Never use detergents, abrasives or hard brushes for cleaning.
- Never attempt to disassemble the patio heater to clean the reflector or change pipes.
- To avoid electric shock, the cord, plug or patio heater must never come into contact with water or other liquid.
- When replacing the infrared tube, please contact the place where the item was purchased or the importer.

Troubleshooting

Follow the troubleshooting steps below:

- Make sure that the mains lead is connected correctly.
- Check if the cable is damaged.
- The ON/OFF switch must be on.
- Check if the pipe is burst.
- If the product is turned off due to improper use, disconnect the product from the wall outlet and cool. Check the product for defects after 30 minutes of cooling. If there are no visible defects, try connecting the product again. Please contact the dealer if this does not solve your problem.

Storage

Store in a dry place and free of dust. Take the patio heater inside and store it dry, possibly in a bag or get a cover, which can be purchased for most models.



Disposal

The European Directive 2002/96/EC on waste electrical and electronic equipment (WEEE) requires that old household appliances are not thrown into the normal municipal waste stream. The appliances must be assembled to maximise the recovery/recycling of materials and reduce the impact on human health and the environment. The “crossed out bin” symbol is stamped on the product to help them remember collection obligations. Consumers should contact their distributor or local authorities regarding the procedure to be followed when disposing of their product.


Customer service / Warranty

- Repairs must be carried out by a licensed installer/electrician, ensuring electrical safety.
- Please contact the dealer or an authorized installer/electrician.
- Improper repair can lead to danger to the user.

Customer service / Warranty

- Warranty period begins from date of purchase. Invoice or proof of purchase must be shown in all warranty cases. In case of a warranty matters, please contact dealer of the product or the place the product is purchased.
- This warranty does not cover damage caused by defects caused by alteration, accident, mis use, neglect or improper maintenance.
- In accordance with our policy on continuous product development, we reserve the right to change product and documentation specifications without notice.

| Product specifications | |
|------------------------|-----------------|
| Model no. | ZHQ1592-CW-RM |
| Art. No. | 211-357 |
| Power source | 230V AC ~ 50 Hz |
| Consumption | 1500W |
| Protection class | IP66 |



OPERATING INSTRUCTIONS

1. Install the heater as shown on page 12/13 in the manual.
2. Connect the heater to a 230V ~ 50Hz power outlet.
3. Only use the heater when it is mounted as shown on page 12/13.
4. Adjust the angle as shown below (fig. 1).
5. Activate/deactivate the heater by turning the button ON or OFF as shown below (fig. 2).
6. Push the ON/OFF button on the control panel to turn the heater ON or OFF (fig. 3) or use the included remote control to turn the heater ON or OFF (fig. 4).
7. When the heater is not is use turn the heater OFF on the control panel or the remote control and deactivate the heater by turning the button shown in figure 2 OFF.

Adjusting the angle

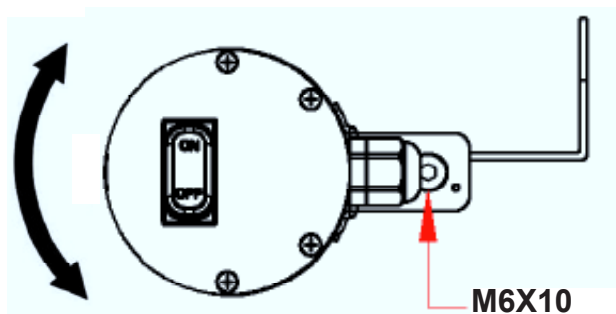


fig. 1

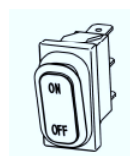


fig. 2

ON/OFF

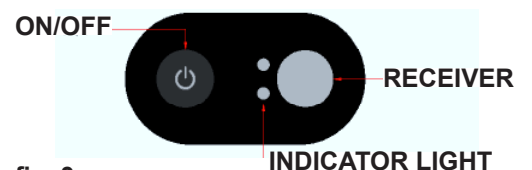


fig. 3

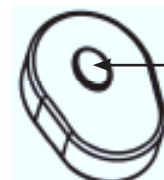


fig. 4

ON/OFF

Batteries: 2 x AAA
(not included)

Läs instruktionerna före användning

Förvara manualen för eventuella frågor om framtida användning av produkten. Produkten är designad och producerat i enlighet med europeiska normer: CE, RoHS.

Allmänna säkerhetsanvisningar

- Använd värmaren endast på plant och stabilt underlag.
- Täck inte produkten eller värmarens grill.
- Placera inte väskor, mattor eller andra föremål på ett sådant sätt att de blockerar grillen.
- Använd inte värmaren nära gardiner och andra brännbara material.
- För inte in främmande föremål i värmekällan bakom grillen.
- Placera inte aggregatet direkt under ett vägguttag.
- Använd inte värmaren i den omedelbara närheten av ett bad, dusch eller en pool.
- Ta alltid produkten inomhus efter användning, och låt produkten svalna innan du packar bort.
- Använd inte denna värmare utomhus vid dåligt väder som regn, storm eller snö.
- Använd inte värmaren med en programmerare timer eller någon annan enhet som växlar värmaren på automatiskt, eftersom en brandrisk föreligger om värmaren är täckt eller placerad felaktigt.

Underhåll och rengöring

- Dra ut stickkontakten ur vägguttaget före rengöring eller när produkten inte används för längre tidsperioder.
- Rengör inte produkten förrän 60 minuter efter att den stängts av.
- Vid rengöring, spraya inte rengöringsmedel eller vatten direkt i produkten.
- Applicera rengöringsmedel på en trasa och torka av produkten.
- Kontrollera regelbundet sladden för skador och se till att kontakten är ren.
- Om strömsladden, lampa eller andra elektriska delar behöver bytas ut, måste detta ske endast av en professionell elektriker.

Felsökning

- Följ felsöknings stegen nedan:
- Se till att strömsladden är korrekt ansluten.
- Kontrollera kabeln för eventuella brister.
- Se till att ON / OFF-knappen har stängts av.
- Kontrollera om glödlampan har blåst.
- Om produkten är avstängd på grund av överhettning som orsakas av felaktig användning, måste produkten vara bortkopplad från vägguttaget och svalka. Kontrollera produkten för fel efter 30 minuter av kylning. Om det inte finns några synliga skador, försök att återansluta produkten again. Vänligen kontakta platsen för köpa om detta inte löser problemet.

Bortskaffande



EU-direktiv 2002/96 / EG om elektrisk och elektronisk utrustning avfall (WEEE), kräver att gammal hushållsapparater inte kastas i det normala hushållsavfallet. Apparaterna ska samlas in separat för att maximera återanvändning och återvinning av material och minska påverkan på människors hälsa och miljön. Symbolen för "korsade utanför soptunnan" är stämplat på produkten att påminna om skyldigheter separat insamling. Konsumenterna bör kontakta sin återförsäljare eller lokala myndigheter om det förfarande som skall följas för att avlägsna deras produkt.

Garanti

Garantitiden börjar den dag produkten köps.

Garantihantering

En defekt produkt måste återlämnas till inköpsstället tillsammans med ett giltigt kvitto. Om produkten blir defekt under garantiperioden, måste produkten återlämnas till inköpsstället.

Garanti ansvarsfriskrivning

Skador eller defekter på grund av försummelse eller felaktig användning av produkten täcks inte av garantin. Garantin täcker inte force majeure som blixtnedslag, översvämning, brand eller skada uppstått under transporten. Garantin täcker att ogiltigförklaras, om produktens serienummer har ändrats, om några ändringar har gjorts, eller om en reparation har utförts av obehörig serviceverkstad.

| Produktspecifikationer | |
|------------------------|-----------------|
| Model no. | ZHQ1592-CW-RM |
| Art. No. | 211-357 |
| Kraftkälla | 230V AC ~ 50 Hz |
| Strömförbrukning | 1500W |
| IP klass | IP66 |



ANVÄNDNING

1. Montera värmaren som visat på sida 12/13 i bruksanvisningen.
2. Anslut värmaren till ett 230V ~ 50Hz eluttag.
3. Använd endast värmaren när den är monterad som visat på sida 12/13.
4. Justera vinkeln som visat nedan (fig. 1).
5. Slå på/stäng av värmaren genom att trycka på ON/OFF-knappen som visat nedan (fig. 2).
6. Tryck på ON/OFF-knappen på kontrollpanelen (fig 3.) för att slå på eller stänga av terrassvärmaren, eller använd den medföljande fjärrkontrollen (fig. 4)
7. När värmaren inte används, stäng av den antingen på kontrollpanelen (fig. 3), med fjärrkontrollen (fig. 4) eller på ON/OFF-knappen (fig. 2).

Justera vinkeln

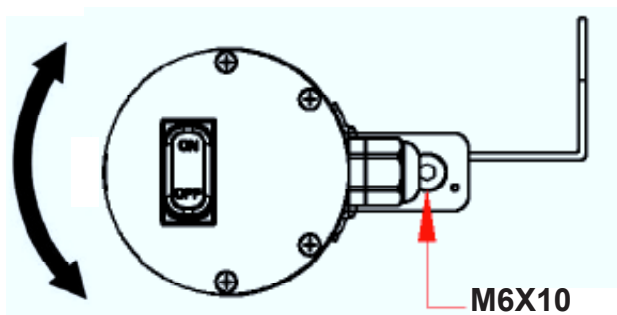


fig. 1

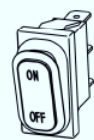


fig. 2

ON/OFF

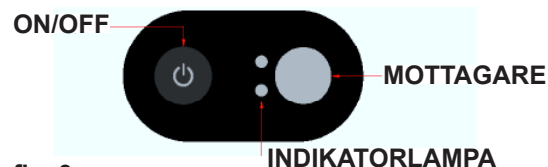


fig. 3

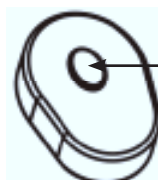


fig. 4

ON/OFF

Batterier: 2 x AAA
(ingår ej)

Les brukerveiledningen før bruk

Oppbevar brukerveiledningen tilgjengelig for eventuelle fremtidige spørsmål om produktet. Produktet er designet og utviklet i overensstemmelse med europeiske standarder: CE, RoHS.

General safety instructions

- Bruk kun produktet på flatt og stabilt underlag.
- Produktet og ovnens gitter, må ikke tildekkes.
- Bruk ikke produktet tett på gardiner og andre brennbare materialer.
- Før ikke inn fremmedobjekter i varmekilden bak gitteret.
- Bruk ikke produktet ved dårlig vær som regn, storm eller snø.
- Bruk ikke produktet med en tidsstyring, timer eller annet automatisk utstyr som tenner og slår av produktet. Dette kan øke risikoen for brann, hvis produktet er tildekket eller plassert feil.
- Plasser ikke ovnen direkte under et strømuttak.
- Plasser ikke ovnen rett ved badebasseng, bad eller våtrom.
- Produktet må alltid tas inn etter bruk og la produktet avkjøle seg før eventuell nedpakking av produktet.

Vedlikehold og rengjøring

- Trekk kontakten ut av stikkkontakten ved rengjøring, eller når produktet ikke er i bruk i lengre perioder.
- Rengjøring av produktet bør tidligst skje 60 minutter etter siste bruk.
- Påfør rengjøringsmiddel på en klut og tørk av produktet.
- Regelmessig vedlikehold av produktet anbefales, da dette forlenger produktets levetid og utseende. (I kystnære områder bør produktet rengjøres hyppigere, grunnet luftens saltinnhold).
- Kontroller regelmessig, at ledningen ikke er skadet og at kontakten er ren.
- Hvis strømledningen skal skiftes, må det kun utføres av autorisert fagpersonell.

Feilsøking

- Følg feilsøkingstrinn som angitt nedenfor:
- Kontroller at strømkabelen er riktig tilkoblet.
- Kontroller at strømkabelen er intakt.
- Kontroller at av / på-bryteren er trykket inn.
- Sjekk om pæren er ødelagt.
- Hvis produktet er slått av pga overoppheting og feil bruk av overopphet ingssensor, må produktet kobles av strømforsyning og avkjøles. Kontroller produktet for eventuelle mangler etter 30 minutters avkjøling, for så å ta det i bruk igjen. Om produktet fortsatt ikke fungerer, bør du kontakte forhandleren.

Kast av spesialavfall



EU-direktiv 2002/96 / EF om kasserte elektriske og elektroniske produkter (EE-avfall), krever at gamle elektriske husholdningsapparater ikke skal kastes med husholdningsavfall. Apparater skal samles separat for å maksimere resirkulering og gjenbruk av materialer og redusere innvirkningen på menneskers helse og på miljøet. Symbolet med "kryss over søppelkasse" på produktet, skal være en påminnelse om forpliktelser for nedbryting av avfall. Vedrørende prosedyrer som skal følges ved fjerning av spesialavfall, bør forbrukere kontakte forhandler, kommune eller det lokale gjenvinningsanlegget.

Garanti

Produktgarantien er i samsvar med kjøpsloven. Garantiperioden gjelder fra datoen produktet ble kjøpt.


Garanti håndtering

Et defekt produkt må returneres til kjøpsstedet sammen med gyldig kvittering. Hvis produktet får en feil i garantiperioden, skal produktet leveres tilbake til kjøpsstedet.

Ansvarsfraskrivelse på garantien

Feil eller mangler som skyldes forsømmelse eller feil bruk av produktet, er ikke dekket av garantien. Skader eller defekter som oppstår ved bruk av ikke-originale deler eller uoriginalt ekstrautstyr, dekkes ikke av garantien. Garantien dekker ikke force majeure som lyn, flom, brann eller skade som oppstår under transport.

| Produktspeesifikasjoner | |
|-------------------------|-----------------|
| Model no. | ZHQ1592-CW-RM |
| Art. No. | 211-357 |
| Strømkilde | 230V AC ~ 50 Hz |
| Strømforbruk | 1500W |
| Beskyttelsesklasse | IP66 |



BRUKSANVISNING

1. Monter terrasse varmeovnen som vist på side 12/13.
2. Koble terrasse varmeovnen til en 230V ~ 50Hz strømuttak .
3. Bruk kun terrasse varmeovnen, når den er installert som vist på side 12/13.
4. Juster vinkelen som vist nedenfor (fig. 1).
5. Aktiver / deaktiver terrassevarmeovnen ved å slå på ON/OFF-knappen som vist nedenfor (fig. 2).
6. Trykk på ON/OFF-knappen på betjeningspanelet (fig. 3) for å slå av eller på terrasse varmeovnen eller bruk den medfølgende fjernkontrollen til å slå på eller av terrasse varmeovnen (fig. 4).
7. Slå av ovnen enten på kontrollpanelet (fig. 3) eller fjernkontrollen (fig. 4) og på ON/OFF-knappen (fig. 2) når den ikke er i bruk.

Justering av vinkelen

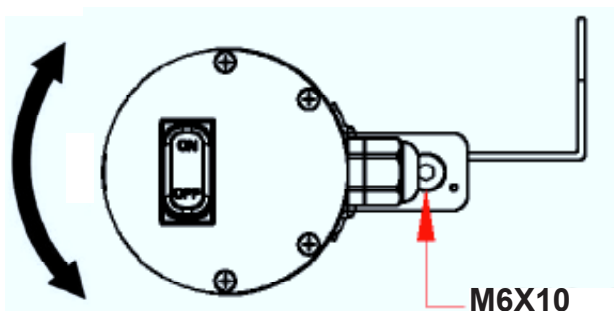


fig. 1

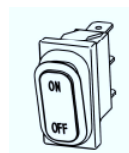


fig. 2

ON/OFF

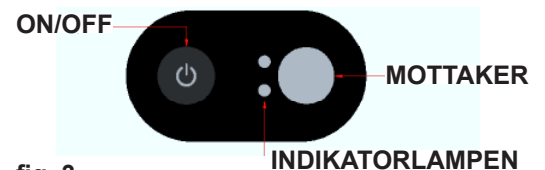


fig. 3

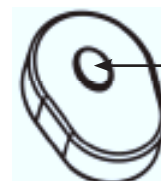


fig. 4

ON/OFF

Batterier: 2 x AAA
(ikke inkludert)

Lue käyttöohjeet ennen käyttöä ja säilytä käyttöohje myöhempää tarvetta varten

Tuote on suunniteltu ja valmistettu eurooppalaisia CE- ja RoHS-standardeja.

Varoitukset

- Käytä infrapunalämmitintä vain tasaisella ja vakaalla alustalla.
- Älä peitä infrapunalämmitintä tai sen suojaristikkoa.
- Älä käytä lämmitintä tulenarkojen materiaalien läheisyydessä.
- Älä työnnä esineitä infrapunalämmittimen suojaristikon sisäpuolelle.
- Kytke infrapunalämmitin vain maadoitettuihin pistorasioihin
- Älä käytä infrapunalämmitintä ulkona huonoissa sääolosuhteissa, esim. rankkasateen, myrskyn tailumisateen aikana.
- Älä aseta infrapunalämmitintä suoraan pistorasian alapuolelle
- Älä kytke infrapunalämmitintä ajastimeen kytkettyyn pistorasiaan tms., joka saattaa kytkeä laitteen automaattisesti päälle
- Älä aseta infrapunalämmitintä uima-altaiden, kylpyammeiden tai pesuhuoneiden välittömään läheisyyteen.
- Vie lämmitin aina käytön jälkeen sisätiloihin ja anna sen jäähtyä ennen varastointia.

Huolto ja puhdistus

- Irrota pistotulppa ennen laitteen puhdistusta ja kun infrapunalämmitin ei ole käytössä.
- Anna tuotteen olla irti pistorasiasta tunnin ajan ennen kuin puhdistat sen.
- Puhdistettaessa laitetta, älä suihkuta vettä tai puhdistusainetta suoraan laitteeseen.
- Lisää puhdistusaine ensin siivousliinaan ja pyyhi tuote.
- Säännöllinen laitteen puhdistus pidentää tuotteen käyttöikää (etenkin rannikkoalueilla tuote kannattaa puhdistaa useammin ilman suolaisuuden takia).
- Tarkista johto säännöllisesti vaurioiden varalta ja varmista että pistotulppa on puhdas.
- Jos infrapunalämmittimen johto on vaurioitunut, vaihdeta johto uuteen vain sähköalan ammattilaisilla.

Vikatilanteissa

- Varmista, että johto on kunnolla kiinni pistotulpassa.
- Tarkista johto vaurioiden varalta.
- Varmista ON/OFF-kytkimen asento.
- Tarkista, onko infrapunalämmittimen lamppu palanut.
- Mikäli infrapunalämmitin on ylikuumentumisen takia sammunut, irrota pistotulppa rasiasta ja anna laitteen jäähtyä. Tarkista laite vaurioiden varalta noin puolen tunnin kuluttua sen jäähtyttyä. Mikäli vikoja ei ilmene, kokeile käynnistää laite uudelleen. Ota yhteys infrapunalämmittimen ostopaikkaan, mikäli laite ei toimi. Muissa ongelmatilanteissa ota yhteys myymälään.

Laitteen hävittäminen



Infrapunalämmitintä ei voi hävittää tavallisen kotitalousjätteen mukana. Laite tulee hävittää sähkö- ja elektroniikkaromun (SER) kierrätyspisteessä.

Takuu

Tuotetakuu alkaa ostopäivästä. Säilytä aina alkuperäinen kuitti, jossa näkyy tuotteen nimi, ostopäivä ja – paikka. Takuuasioissa ota aina yhteys myymälään.


Tuoteviat pyritään korjaamaan varaosin

Mikäli koko tuote joudutaan vaihtamaan, saattaa korvaavassa tuotteessa olla pieniä sävyyn tai malliin liittyviä eroja.

Tuotteessa ilmenevät viat, jotka ovat aiheutuneet laitteen ohjeiden vastaisesta käytöstä, eivät kuulu takuun piiriin.

Takuu ei myöskään kata vikoja, jotka ovat aiheutuneet käyttäjän itse tekemistä muutoksista tai asennuksista laitteeseen. Takuu ei kata myöskään Force Majeure -tilanteita, kuten tulipalo, salama, tulva tai kuljetusvahinko. Takuu ei myöskään enää ole voimassa, jos laitteen korjausta on yrittänyt joku muu kuin valtuutettu korjaaja.

| Tuotetiedot | |
|---------------|-----------------|
| Mallinumero | ZHQ1592-CW-RM |
| Tuotenumero | 211-357 |
| Virtalähde | 230V AC ~ 50 Hz |
| Virrankulutus | 1500W |
| IP luokitus | IP66 |



KÄYTTÖOHJEET

1. Asenna terassilämmitin käyttökuntoon sivun 12/13 ohjeen mukaisesti.
2. Liitä terassilämmitin maadoitettuun 230V ~ 50Hz pistorasiaan.
3. Käytä terassilämmitintä vasta, kun se on asennettu täysin käyttökuntoiseksi sivun 12/13 ohjeen mukaisesti.
4. Säädä lämmittimen kulma kuvan 1 mukaisesti (fig. 1).
5. Kytke/sammuta virta laitteeseen päävirtakytkimestä ON/OFF kuvan 2 mukaisesti (fig. 2).
6. Paina nappia ON/OFF käyttöpaneelissa käynnistääksesi/sammuttaaksesi terassilämmitimen kuvan 3 mukaisesti (fig. 3) tai käytä mukana seuraavaa kaukosäädintä käynnistääksesi/sammuttaaksesi terassilämmitimen (ON/OFF) kuvan 4 mukaisesti (fig. 4).
7. Kun terassilämmitintä ei käytetä sammuta lämmitin painamalla käyttöpaneelistai kaukosäätimestä OFF ja sammuta laitteesta päävirta kuvan 2 osoittamalla kytkimellä (asentoon OFF).

Kulman säätäminen

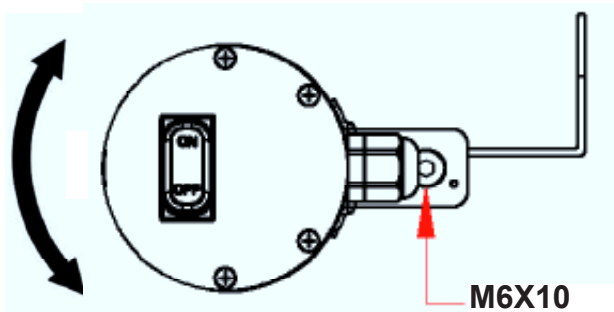


fig. 1

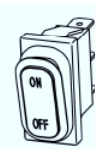


fig. 2

ON/OFF

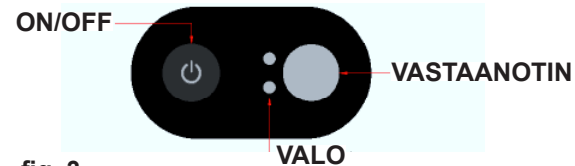


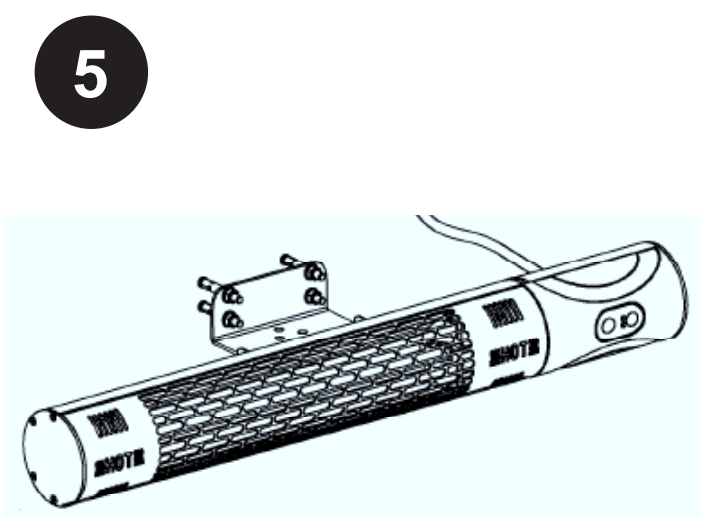
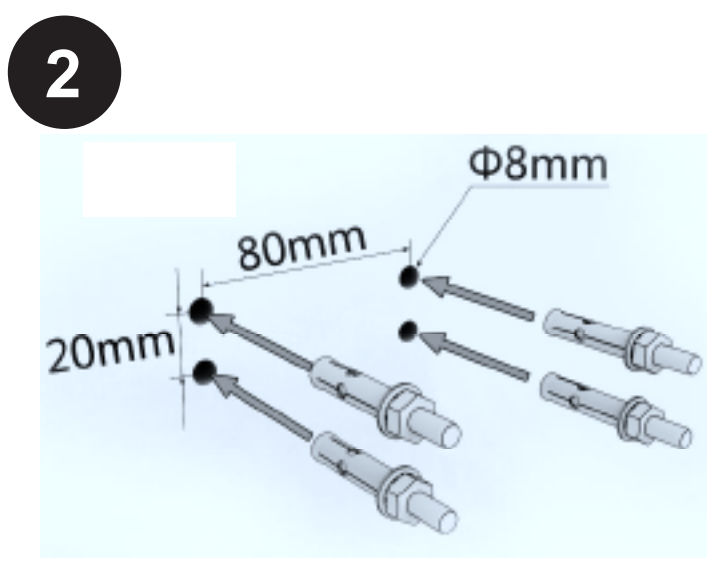
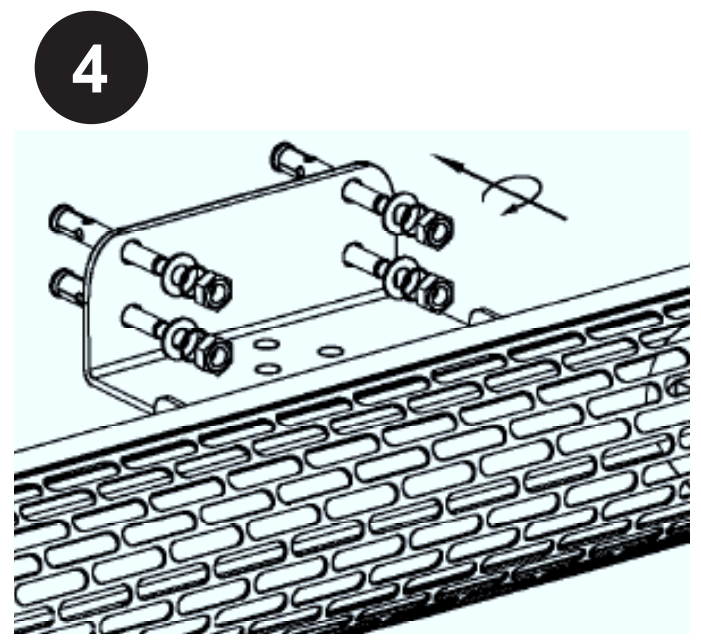
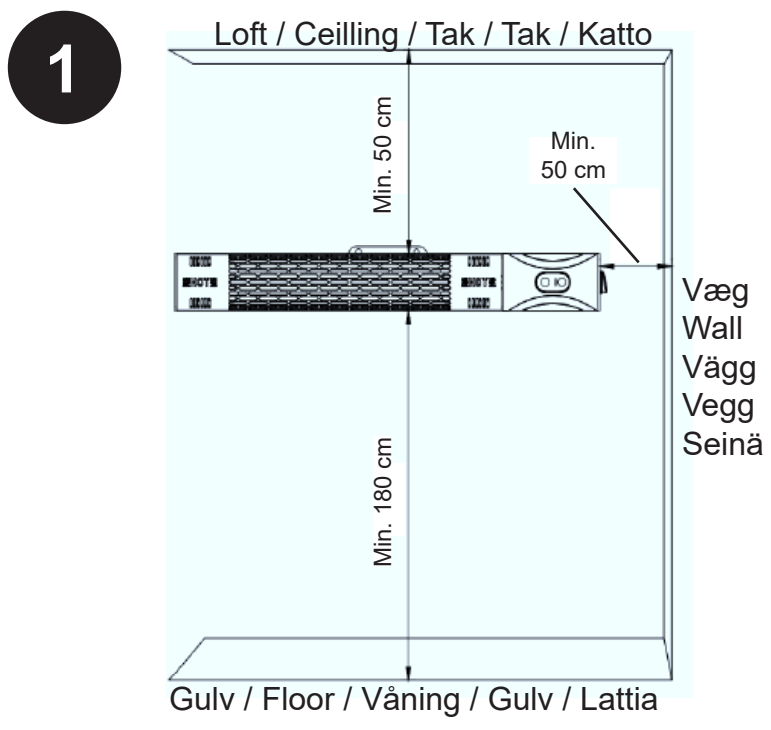
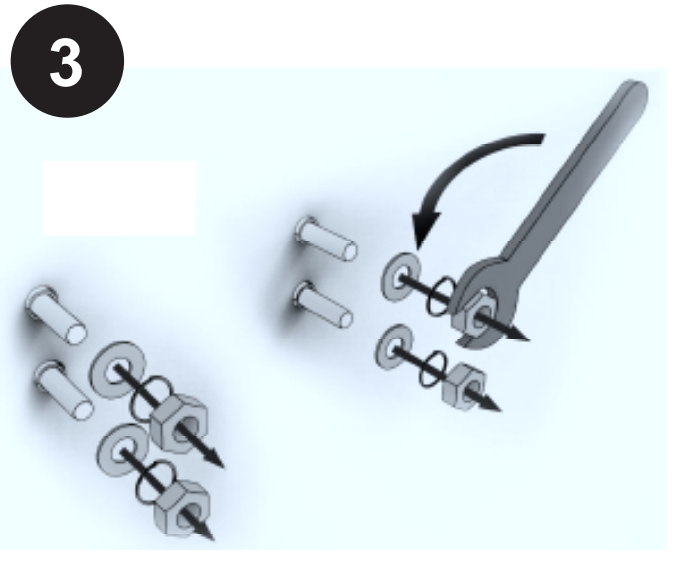
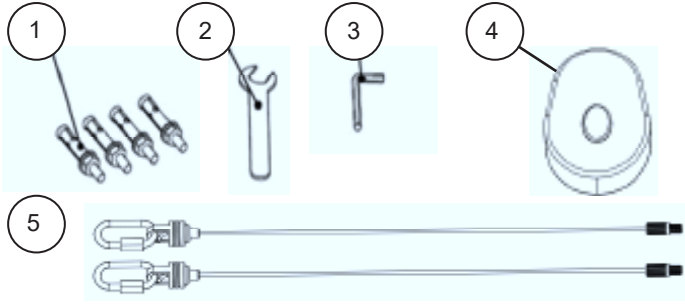
fig. 3



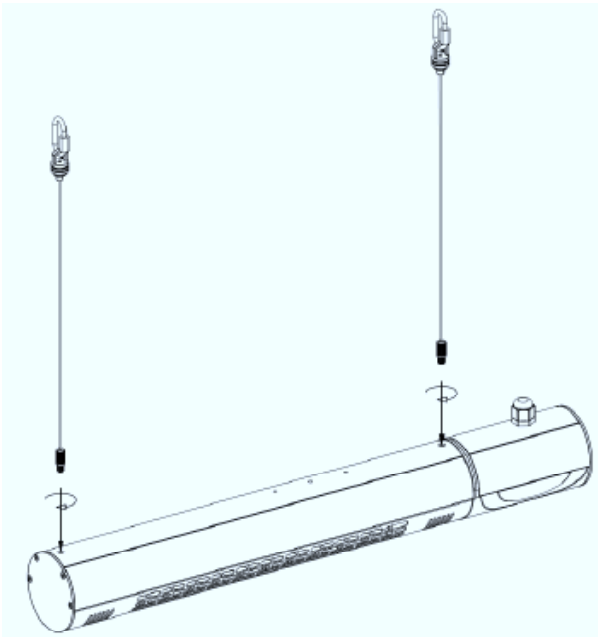
fig. 4

Akku: 2 x AAA
(eivät mukana pakkauksessa)

| Part. no. / Del nr. Material nummer Osanumero | Qty / Stk. St. / Kpl. | Dimension Mitat |
|---|--------------------------|--------------------|
| 1 | 4 | M6x50 mm |
| 2 | 1 | M6 |
| 3 | 1 | |
| 4 | 1 | |
| 5 | 2 | |

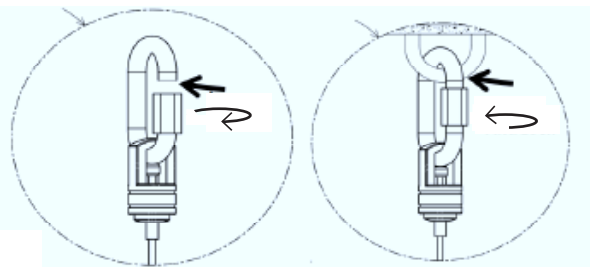


1



2

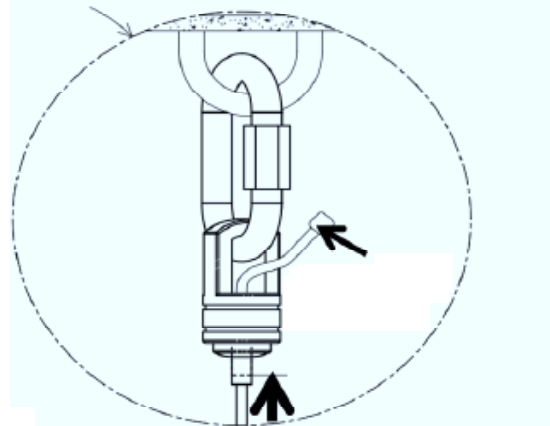
Løsn møtrikken i pilens retning.
Unscrew the hook nut in direction of arrow.
Lossa muttern i pilens riktning.
Løsne mutteren i retning av pilen.
Löysää mutteria nuolen suuntaan.



Stram møtrikken i pilens retning.
Tighten the nut in direction of rotation arrow.
Dra åt muttern i pilens riktning.
Stram mutteren i retning av pilen.
Kiristä mutteri nuolen suuntaan

3

Justér længden på wiren.
Adjust the length of the steel wire
Justera längden på ställinan.
Justere lengden på wiren.
Säädä vaijerin pituus



4

