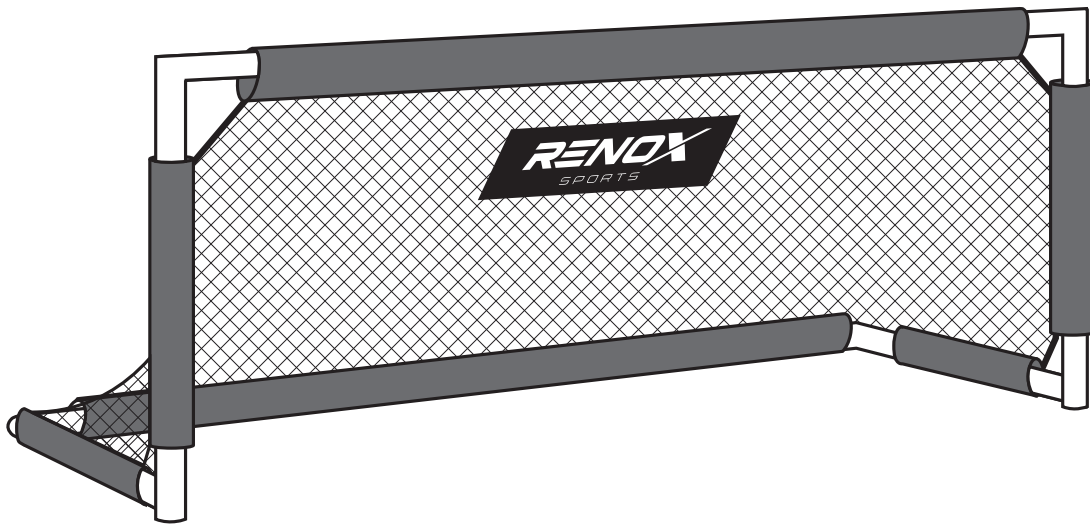


RENOX

SPORTS



User manual | Gebrauchsanweisung | Gebruikershandleiding
Mode d'emploi | Manual de usuario | Brugermanual | Käyttöohje
Bruksanvisning | Brukerhåndbok

	WARNING! Not suitable for children under 36 months. Small parts. Choking hazard! Adult assembly is required. Adult supervision is required at all times. Read and follow all warnings and instructions. OUTDOOR USE ONLY. Only for domestic use.
	WAARSCHUWING! Niet geschikt voor kinderen jonger dan 36 maanden. Kleine onderdelen. Verstikkingsgevaar! Bij gebruik dient er altijd ouderlijk toezicht te zijn. Lees en volg alle waarschuwingen en instructies. Montage dient door volwassenen te geschieden. UITSLUITEND BUITENSHUIS TE GEBRUIKEN. Uitsluitend voor huishoudelijk gebruik.
	WARNUNG! Nicht geeignet für Kinder unter 36 Monaten. Kleine Teile. Erstickungsgefahr! Aufsicht durch Erwachsene ist zu allen Zeiten erforderlich. Bitte lesen und beachten Sie sämtliche Warnungen und Hinweise. Das Gerät muss von einem Erwachsenen aufgebaut werden. NUR DRAUSSEN BENUTZEN. Nur zur privaten Nutzung geeignet.
	AVERTISSEMENT! Ne convient pas aux enfants de moins de 36 mois. Petites pièces. Risque d'étouffement! La supervision d'un adulte est requise en tout temps. Lire et suivre tous les avertissements et toutes les instructions. L'assemblage par un adulte est nécessaire. UTILISATION EN EXTÉRIEUR UNIQUEMENT. Uniquement à usage intérieur.
	¡ADVERTENCIA! No apta para niños menores de 36 meses. Piezas pequeñas. ¡Peligo de asfixia! Sólo utilice la portería con vigilancia parental. Lea y siga todas las advertencias e instrucciones. El montaje debe llevarse a cabo por los adultos. USAR ÚNICAMENTE EN EL EXTERIOR. Únicamente para uso doméstico.
	ADVARSEL! Ikke egnet til børn yngre end 36 måneder. Små dele. Kvælningfare! Voksenovervågning er påkrævet hele tiden. Læs og følg alle advarsler og instruktioner. En voksen skal samle fodboldmålet. KUN TIL UDENDØRS BRUG. Kun til hjemmbrug.
	VAROITUS! Ei alle 3-vuotiaille lapsille. Sisältää pieniä osia. Tukehtumisvaara! Aikuisten on valvottava käyttöä. Lue kaikki varoitukset ja ohjeet ja noudata niitä. Aikuisten on asennettava tuote. VAIN ULKOKÄYTTÖÖN. Vain kotikäyttöön.
	WARNING! Inte lämplig för barn yngre än 36 månader. Små delar. Kvävningrisk! Ska alltid användas under tillsyn av förälder. Läs och följ alla varningar och instruktioner. Montering ska utföras av vuxna. ENDAST FÖR UTOMHUSBRUK. Uteslutande för hushållsanvändning.
	ADVARSEL! Ikke egnet for barn yngre enn 36 måneder. Små deler. Kvelningsfare! Må kun brukes under tilsyn av voksne. Les og følg alle advarsler og instruksjoner. Monteringen skal skje av voksne. KUN TIL UTENDØRS BRUK. Kun til husholdningsbruk.

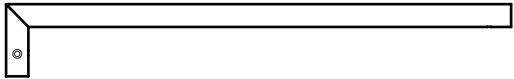
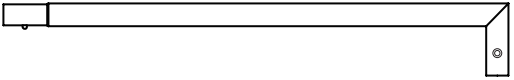
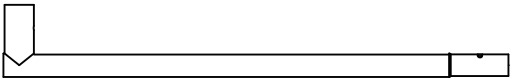
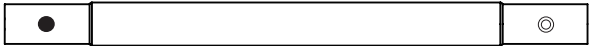
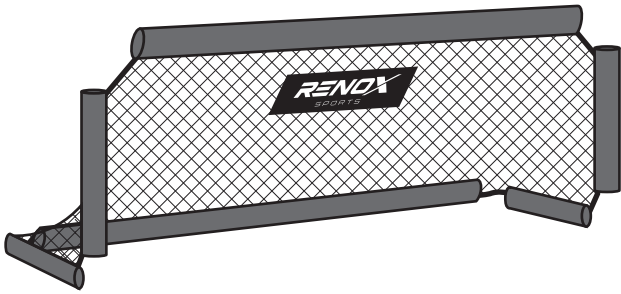
GB NL DE FR ES DK FI SE NO

RENOX SPORTS	
Item: 5101	Size: 150x60x60cm

WWW.RENOXSPORTS.COM

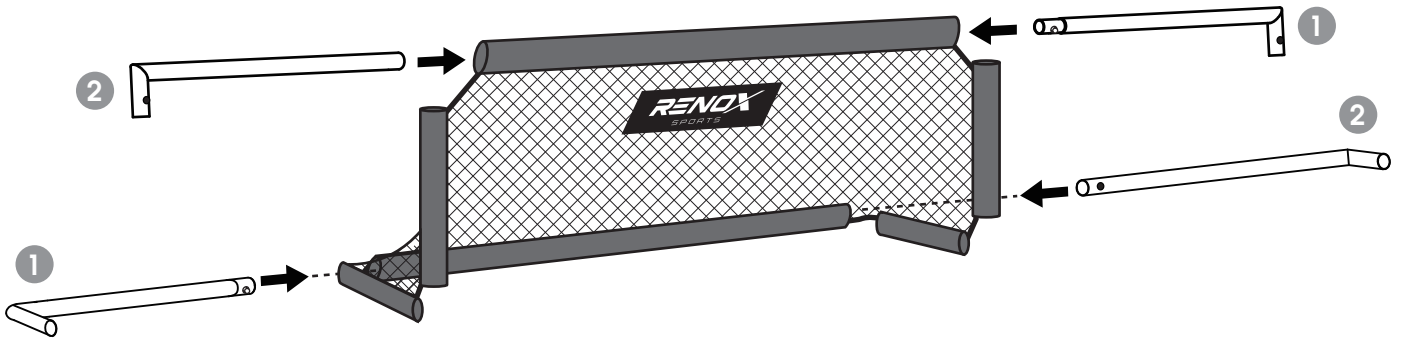
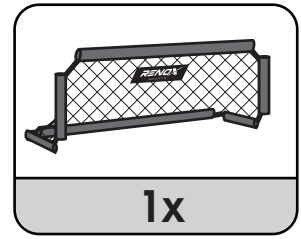
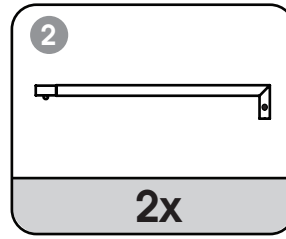
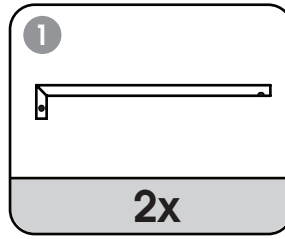


PACK CONTENTS / PACKUNGSINHALT

Reference number Referenznummer	Part number Teilenummer	Item image Artikelbild	5101
1	5101RE010		2
2	5101RE011		2
3	5101RE012		2
4	5101RE030		2
5	5101RE150		1

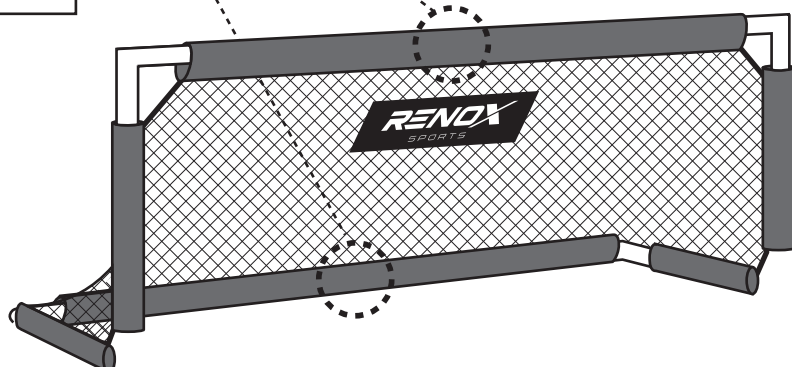
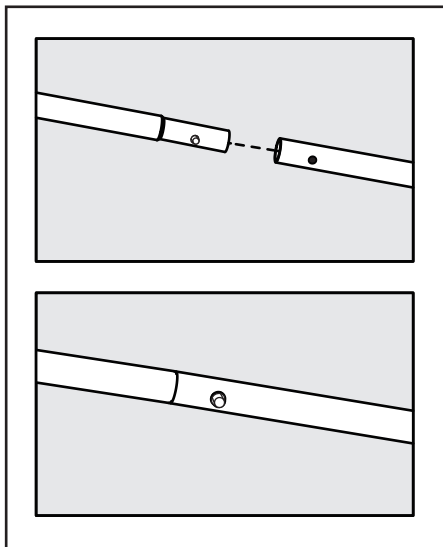
Renox Techniq - 5101

1

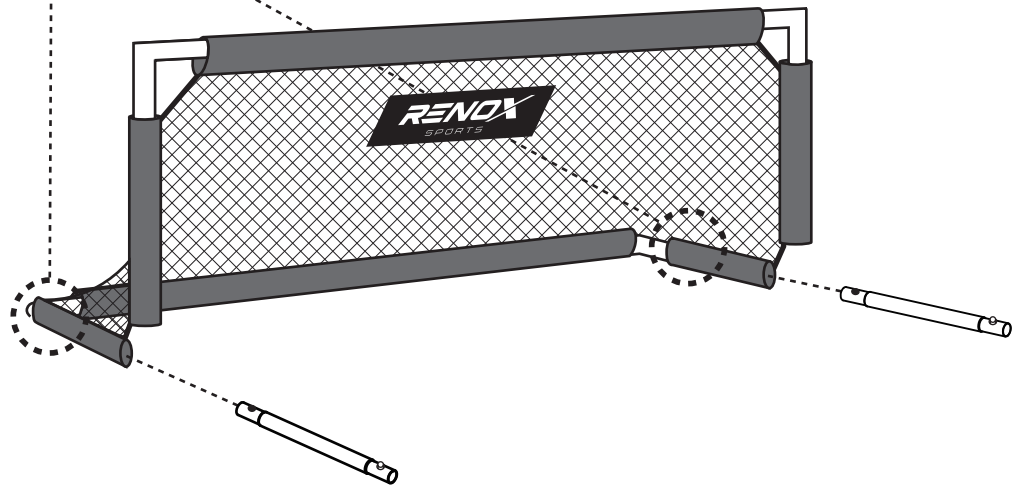
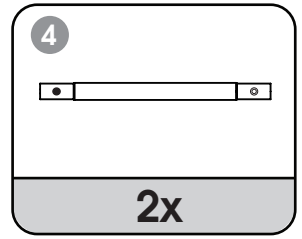
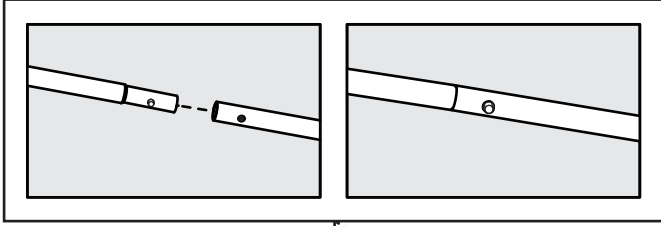


Renox Techniq - 5101

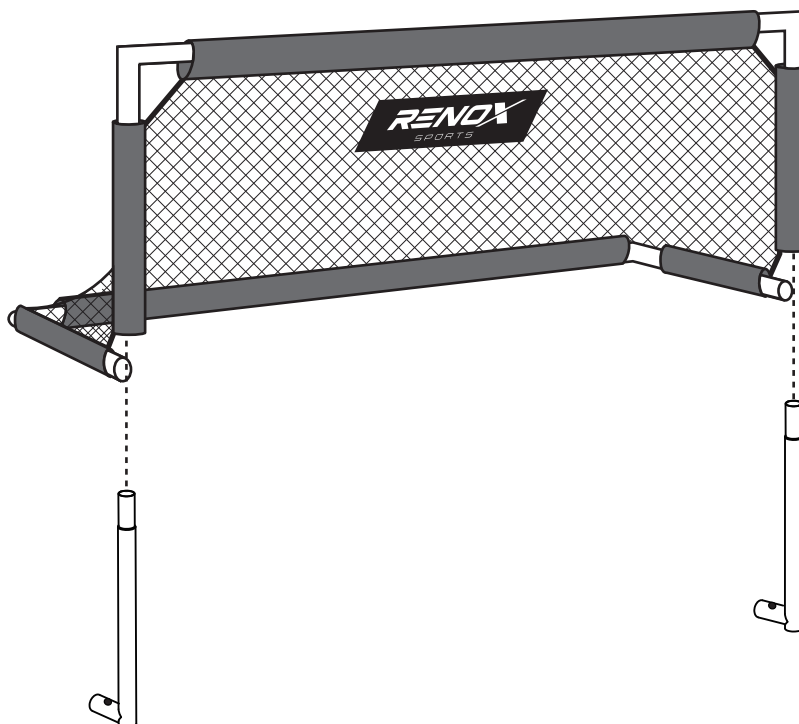
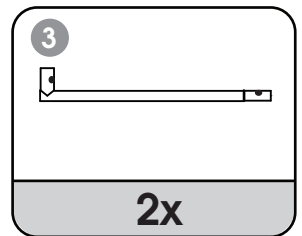
2



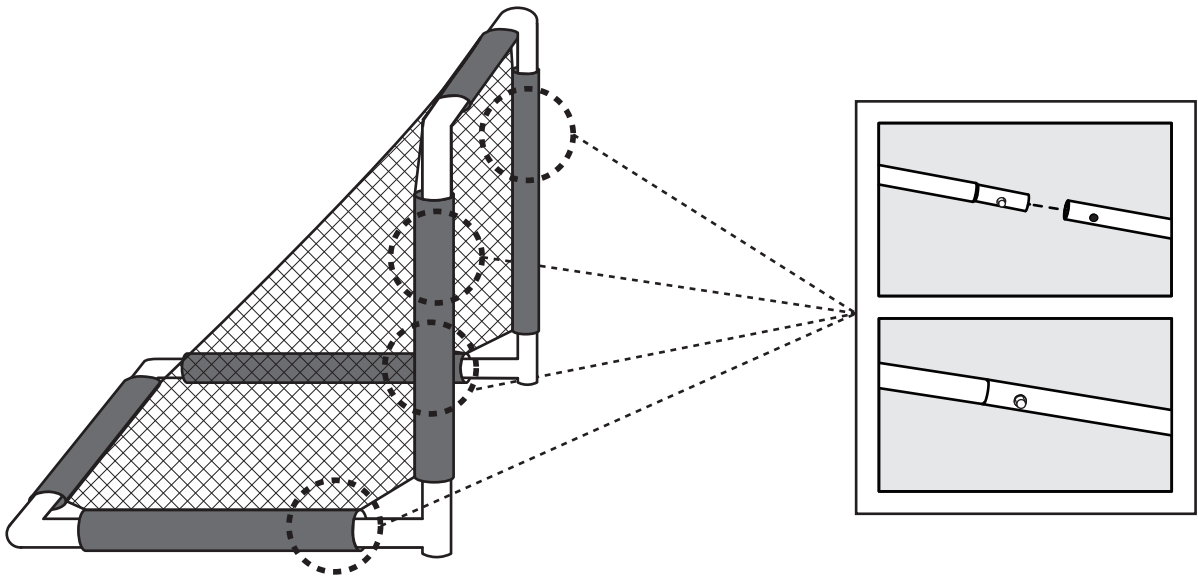
3



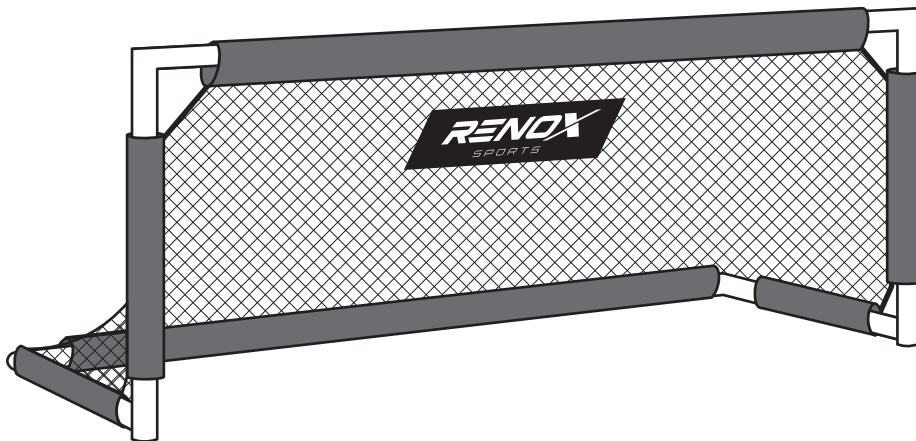
4



5



6



RENOX

SPORTS

GB	User manual	05
NL	Gebruikshandleiding	07
DE	Gebrauchsanweisung	09
FR	Manuel utilisateur	11
ES	Manual de usuario	13
DK	Brugermanual	15
FI	Käyttöohje	17
SE	Bruksanvisning	19
NO	Brukerhåndbok	21

INTRODUCTION

Before you start to use the soccer goal, be sure to carefully read all the information provided to you in this manual. Just like any other type of physical recreational activity, participants can be injured. To reduce the risk of injury, be sure to follow appropriate safety rules and tips.



WARNINGS AND SAFETY INSTRUCTIONS

- WARNING! Read instructions before using the soccer goal.
- WARNING! The soccergoal shall be assembled by an adult in accordance with the assembly instructions and thereafter checked before the first use.
- WARNING! Adult supervision is required at all times.
- WARNING! Not suitable for children under 36 months. Choking hazard. Small parts.
- Wear clothing free of drawstrings, hooks, loops or anything that could get caught in
- Retain the maintenance instruction manual.
- Inspect before each use and replace any worn, defective or missing parts.
- Do not climb, hang or swing on the net or goal framework, this can cause serious injuries!
- Ensure the anchors and ground pegs are securing the soccer goal in the ground and are firmly attached in the ground.
- Do not affix additions/appendages to parts of a goal frame that could affect the essential safety of the goal;
- To reduce risk of entanglement, keep small children away from soccer goal area at all times.
- This goal is intended to be used for soccer only and no other purpose (i.e. Rugby, Gaelic Football games or football should be made as appropriate);
- Ensure that this goal is secured at all times by means of the appropriate anchoring system for its intended use and when not in use (storage);
- Secure and fully tighten all fittings and fastenings before each use;
- Ensure that this goal is secured at all times by means of the appropriate anchoring system for its intended use and when not in use (storage);
- Do not affix additions/appendages to parts of a goal frame that could affect the essential safety of the goal;
- Only for domestic use.

INSTRUCTIONS FOR ASSEMBLY

Ensure all necessary steps are carefully followed to assemble the soccer goal, as explained in the graphical instructions on page 2-3. Once assembled the soccer goal, please ensure the anchors and ground pegs are securing the soccer goal in the ground. The pegs should be completely anchored and must be firmly attached into the ground. If the ground is too hard, the goal must be saved with appropriate measures to prevent against overturning in order to prevent risk of injuries.

- Ensure the soccer goal is placed on a level surface.
- Sufficient overhead clearance and a clearance of at least 3 meter around the perimeter of the soccer goal is recommended. Please ensure that there are no hazardous objects near the soccer goal such as tree limbs, other recreational objects (i.e. swing sets, swimming pools), electrical power wiring, walls, fences, etc.
- For moving the soccer goal, use adequate manpower (no less than two people).
- Secure the soccer goal to prevent for unauthorized and unsupervised use.

CARE, MAINTENANCE AND STORAGE

This soccer goal was designed and manufactured with quality materials and craftsmanship. If proper care and maintenance is provided, it will provide for years of exercise, fun, and enjoyment as well as reduce the risk of injury. Use a dry or damp cloth only to clean the product; do not spray the device with cleansing agents, and do especially take care that any contact with acidic liquids is avoided.

Always inspect the soccer goal before each use for worn, abused or missing parts. A number of conditions could arise that may increase your chances of getting injured. Do not make any structural changes! If parts become damaged or if sharp edges or corners should develop, the product may not be used any more. Always inspect the soccer goal before each use and replace any worn, defective, loose or missing parts. Properly store when not in use or during off-season. In heavy rain, wind or storm conditions, disassemble and store the soccer goal accordingly.

Please be aware of:

- Check all nuts, spring buttons and bolts for tightness and tighten when required.
- Check all coverings and sharp edges and replace when required.
- Check for bent or broken frame parts.
- Check all coverings and sharp edges and replace when required
- Defective parts have been replaced by original Renox Sports spare parts.

WARRANTY

For warranty information please check our website; www.renoxsports.com. Warranty can be claimed by presenting the original invoice. The warranty applies only to the material and construction defects with respect to the product or its components. The warranty lapses if:

- The product is used incorrect or negligent or in an inappropriate way.
- The product is not installed according to the instructions / maintenance.
- Defects caused by external influences (e.g. climate influences such as normal weathering by UV rays or normal wear and tear).
- Changes or modifications to the soccer goal are not permitted.
- The product is used for public or the recreational market.
- Defective parts have been replaced by not original Renox Sports spare parts.

INLEIDING

Lees eerst aandachtig alle informatie in deze handleiding door, voordat u het voetbaldoel gaat gebruiken. Zoals bij elke recreatieve lichamelijke activiteit, kunnen deelnemers gewond raken. Zorg dat u de van toepassing zijnde veiligheidsvoorschriften en tips opvolgt om de kans op letsel te beperken.



WAARSCHUWINGEN EN VEILIGHEIDSINSTRUCTIES

- WAARSCHUWING! Lees de instructies voordat u het voetbaldoel gaat gebruiken.
- WAARSCHUWING! Het voetbaldoel moet door een volwassene worden gemonteerd overeenkomstig de montagehandleiding en daarna worden gecontroleerd voor het eerste gebruik.
- WAARSCHUWING! Bij gebruik dient er altijd ouderlijk toezicht te zijn.
- WAARSCHUWING! Niet geschikt voor kinderen jonger dan 36 maanden. Verstikkingsgevaar. Kleine onderdelen.
- Draag kleding zonder trekkoorden, haakjes, lusjes of andere onderdelen die verstrikt kunnen raken in het net van het voetbaldoel.
- Bewaar de handleiding met onderhoudsinstructies.
- Inspecteer het voetbaldoel voor elk gebruik en vervang versleten, kapotte of ontbrekende onderdelen.
- Klim niet op het net of het doelframe, en ga er ook niet aan hangen of zwaaien, dit kan ernstig letsel veroorzaken!
- Zorg ervoor dat de ankers en grondharingen het voetbaldoel in de grond vastzetten en stevig in de grond bevestigd zijn.
- Breng geen toevoegingen/aanhangsels aan gedeeltes van het doelframe aan die gevolgen kunnen hebben voor de veiligheid van het doel.
- Houd kleine kinderen altijd uit de buurt van het voetbaldoel om de kans op verstriking te beperken.
- Dit doel is uitsluitend bedoeld voor voetbal en niet voor andere balsporten (zoals bijv. rugby).
- Zorg ervoor dat het doel tijdens het bedoelde gebruik en wanneer het niet in gebruik is (opslag) altijd goed en met het juiste verankeringsstelsel wordt vastgezet.
- Zet voor elk gebruik alle aansluitstukken en bevestigingen stevig vast.
- Zorg ervoor dat het doel tijdens het bedoelde gebruik en wanneer het niet in gebruik is (opslag) altijd goed en met het juiste verankeringsstelsel wordt vastgezet.
- Breng geen toevoegingen/aanhangsels aan gedeeltes van het doelframe aan die gevolgen kunnen hebben voor de veiligheid van het doel.
- Uitsluitend voor huishoudelijk gebruik.

MONTAGE-INSTRUCTIES

Zorg ervoor dat alle nodige stappen voor het monteren van het voetbaldoel nauwkeurig worden gevolgd, zoals uitgelegd in de grafische instructies op bladzijde 2 en 3. Zorg na montage van het voetbaldoel dat de ankers en grondharingen het voetbaldoel stevig in de grond vastzetten. De grondharingen moeten volledig verankerd zijn en moeten stevig in de grond bevestigd zijn. Als de grond te hard is, moet het doel met passende maatregelen worden vastgezet om te voorkomen dat het gaat kantelen en er kans op letsel ontstaat.

- Zorg dat het voetbaldoel op een vlak oppervlak wordt geplaatst.
- Aanbevolen wordt om voldoende ruimte vrij te laten boven het doel en om minimaal 3 meter rondom de randen van het voetbaldoel vrij te laten. Zorg ervoor dat er zich geen gevaarlijke objecten in de buurt van het voetbaldoel bevinden, zoals onder andere boomtakken, andere recreatieve objecten (zoals schommels, zwembaden), elektrische bedrading, muren, hekken enz.
- Zorg bij het verplaatsen van het voetbaldoel voor voldoende mankracht (minimaal twee personen).
- Zorg ervoor dat het voetbaldoel zonder toestemming of toezicht niet kan worden gebruikt.

BEHANDELING, ONDERHOUD EN OPSLAG

Het voetbaldoel is ontworpen en vervaardigd met kwalitatief hoogwaardige materialen en vakmanschap. Wanneer het doel met de nodige zorg wordt behandeld en onderhouden, heeft u er jarenlang plezier van en beperkt u de kans op letsel. Gebruik alleen een droge of vochtige doek om het product schoon te maken; spuit er geen reinigingsmiddelen op en zorg er vooral voor dat contact met zure vloeistoffen wordt vermeden.

Inspecteer het voetbaldoel altijd voor elk gebruik op versleten, kapotte of ontbrekende onderdelen. Er kunnen zich een aantal omstandigheden voordoen die de kans op letsel kunnen vergroten. Breng geen structurele veranderingen aan! Als onderdelen beschadigd raken of als er scherpe randen of hoeken ontstaan, dan mag het product niet meer worden gebruikt.

Inspecteer het voetbaldoel altijd voor elk gebruik en vervang versleten, kapotte, loszittende of ontbrekende onderdelen. Berg het doel goed op als het niet wordt gebruikt of als het buiten het seizoen is. Haal bij zware regen, harde wind of storm het voetbaldoel uit elkaar en sla het op.

Let op:

- Controleer of alle moeren, veerknoppen en bouten goed vastzitten en draai ze indien nodig vaster aan.
- Controleer alle bekledingsmaterialen en scherpe randen en vervang deze indien nodig.
- Controleer op verbogen of gebroken frameonderdelen.
- Controleer alle bekledingsmaterialen en scherpe randen en vervang deze indien nodig.
- Kapotte onderdelen moeten vervangen worden door originele onderdelen van Renox Sports.

GARANTIE

Ga voor de garantievoorwaarden naar onze website: www.renoxsports.com. Er kan aanspraak worden gemaakt op de garantie door het overleggen van de originele aankoopnota. De garantie geldt uitsluitend voor materiaal- en constructiefouten ten aanzien van het product, of onderdelen daarvan. De garantie vervalt als:

- het product op een verkeerde, nalatige of ongepaste manier wordt gebruikt;
- het product niet volgens de instructies is gemonteerd of niet correct is onderhouden;
- defecten worden veroorzaakt door invloeden van buitenaf (bijv. weersinvloeden zoals normale verwerking door uv-stralen of normale slijtage);
- er veranderingen of aanpassingen aan het voetbaldoel zijn gedaan (deze zijn niet toegestaan);
- het product voor de openbare of recreatieve markt wordt gebruikt;
- kapotte onderdelen door niet-originele Renox Sports-onderdelen zijn vervangen.

EINFÜHRUNG

Bevor Sie das Fußballtor benutzen, lesen Sie bitte sämtliche Informationen in dieser Anleitung sorgfältig durch. Genau wie bei jeder anderen körperlichen Freizeitaktivität können Benutzer sich dabei verletzen. Um das Verletzungsrisiko zu minimieren, befolgen Sie bitte die Sicherheitshinweise und Tipps.

**WARNUNGEN UND SICHERHEITSHINWEISE**

- WARNUNG! Lesen Sie bitte die Anleitung durch, bevor Sie das Fußballtor benutzen.
- WARNUNG! Das Fußballtor sollte von einem Erwachsenen gemäß der Montageanleitung aufgebaut und vor der ersten Verwendung überprüft werden.
- WARNUNG! Aufsicht durch Erwachsene ist zu jeder Zeit erforderlich.
- WARNUNG! Nicht geeignet für Kinder unter 36 Monaten. Kleine Teile. Erstickungsgefahr.
- Tragen Sie Kleidung ohne Zugbänder, Haken, Schlaufen oder sonstige Elemente, die sich verhaken könnten.
- Bewahren Sie die Wartungsanleitung auf.
- Untersuchen Sie das Gerät vor jeder Benutzung und ersetzen Sie alle verschlissenen, defekten oder fehlenden Teile.
- Klettern Sie nicht auf das Netz oder den Torrahmen, hängen Sie sich nicht daran und schaukeln Sie nicht daran, dies kann zu ernstesten Verletzungen führen!
- Stellen Sie sicher, dass die Verankerungen und Bodenpflöcke das Tor sichern und stabil im Boden befestigen.
- Befestigen Sie keine zusätzlichen Elemente/Anhängsel an Teilen des Torrahmens, die die grundsätzliche Sicherheit des Tors beeinträchtigen könnten;
- Um das Verwicklungsrisiko zu minimieren, halten Sie kleine Kinder zu jeder Zeit von dem Tor fern.
- Dieses Tor dient einzig der Benutzung zum Fußball und keinem anderen Zweck (z.B. Rugby, gälischer Fußball oder Football);
- Stellen Sie sicher, dass dieses Tor zu jeder Zeit mittels des passenden Verankerungssystems gesichert ist, sowohl bei seinem Verwendungszweck als auch bei Nichtbenutzung (Lagerung);
- Ziehen Sie sämtliche Verschraubungen und Verschlüsse vor jeder Benutzung fest und sichern Sie sie;
- Stellen Sie sicher, dass dieses Tor zu jeder Zeit mittels des passenden Verankerungssystems gesichert ist, sowohl für seinen Verwendungszweck als auch bei Nichtbenutzung (Lagerung);
- Befestigen Sie keine zusätzlichen Elemente/Anhängsel an Teilen des Torrahmens, die die grundsätzliche Sicherheit des Tors beeinträchtigen könnten;
- Nur zur privaten Nutzung geeignet.

AUFBAUANLEITUNG

Folgen Sie sorgfältig sämtlichen Schritten, um das Fußballtor aufzubauen, wie in der grafischen Anleitung auf den Seiten 2-3 erklärt. Sobald das Tor aufgebaut ist, befestigen Sie es bitte mit den Verankerungen und Bodenpflöcken im Boden. Die Pflöcke sollten vollständig verankert sein und fest im Boden stecken. Sollte der Boden zu hart sein, muss das Tor mit angemessenen Mitteln gesichert werden, um ein Umkippen und das resultierende Verletzungsrisiko zu vermeiden.

- Stellen Sie das Tor auf eine ebene Oberfläche.
- Über dem Tor sowie in seinem Umkreis sollten jeweils mindestens 3 Meter frei bleiben. Bitte achten Sie darauf, dass sich keine gefährlichen Objekte in der Nähe des Tors wie Äste, andere Sportgegenstände (z.B. Schaukeln, Swimming Pools), Stromleitungen, Wände, Zäune etc. befinden.
- Um das Tor zu bewegen, wird die Körperkraft von mindestens zwei Menschen benötigt.
- Sichern Sie das Tor, um unerlaubte und nicht beaufsichtigte Nutzung zu verhindern.

PFLEGE, WARTUNG UND LAGERUNG

Dieses Tor wurde mit Handwerkskunst und hochqualitativen Materialien entwickelt und hergestellt. Bei guter Pflege und Wartung wird es jahrelang für Training, Spaß und Unterhaltung zur Verfügung stehen und dabei für ein niedriges Verletzungsrisiko sorgen. Verwenden Sie ein trockenes oder feuchtes Tuch, um das Produkt zu reinigen; sprühen Sie es nicht mit Reinigungsflüssigkeiten ein und vermeiden Sie insbesondere jeglichen Kontakt mit säurehaltigen Flüssigkeiten.

Untersuchen das Tor vor jeder Benutzung auf verschlissene, beschädigte oder fehlende Teile. Andernfalls könnten verschiedene Probleme auftreten, die das Verletzungsrisiko erhöhen könnten. Nehmen Sie keine strukturellen Änderungen vor! Sollten Teile beschädigt werden oder sich scharfe Kanten oder Ecken herausbilden, ist das Produkt möglicherweise nicht mehr einsatzfähig. Untersuchen das Tor vor jeder Benutzung und ersetzen Sie jegliche verschlissenen, beschädigten oder fehlenden Teile. Lagern Sie das Tor ordnungsgemäß bei Nichtbenutzung oder außerhalb der Saison. Bei starkem Regen, Wind oder Sturm bauen Sie das Tor bitte ab und verstauen es angemessen.

Bitte beachten Sie folgendes:

- Überprüfen Sie wenn nötig sämtliche Muttern, Federknöpfe und Bolzen auf Festigkeit und ziehen Sie ggf. fest.
- Prüfen Sie wenn nötig sämtliche Oberflächen und scharfen Kanten.
- Überprüfen Sie das Gerät auf verbogene oder gebrochene Rahmenteile.
- Defekte Teile werden durch Original-Ersatzteile von Renox Sports ersetzt.

GARANTIE

Für Informationen zur Garantie besuchen Sie bitte unsere Webseite www.renoxsports.com. Garantie kann bei Vorlage der Originalrechnung geltend gemacht werden. Die Garantie gilt nur für Material- und Konstruktionsdefekte im Hinblick auf das Produkt oder seine Bestandteile. In folgenden Fällen erlischt die Garantie:

- Das Produkt wird falsch, nachlässig oder unangemessen benutzt.
- Das Produkt wurde nicht gemäß Anleitung / Wartung installiert.
- Durch externe Einwirkungen ausgelöste Defekte (z.B. klimatische Einflüsse wie normales Wetter, UV-Strahlen oder normaler Gebrauch und Verschleiß).
- Es ist nicht gestattet, Änderungen am Fußballtor vorzunehmen.
- Das Produkt wird in der Öffentlichkeit oder für einen kommerziellen Freizeitweck genutzt.
- Defekte Teile wurden nicht durch originale Ersatzteile von Renox Sport, sondern andere Teile ersetzt.

INTRODUCTION

Avant de commencer à utiliser le but de football, veuillez à lire attentivement toutes les informations qui vous ont été fournies dans ce manuel. Comme tout autre type d'activité physique de loisir, les participants peuvent être blessés. Pour réduire les risques de blessures, veuillez à suivre les règles de sécurité appropriées et les conseils.



AVERTISSEMENTS ET CONSIGNES DE SÉCURITÉ

- AVERTISSEMENT ! Lisez les instructions avant d'utiliser le but de football.
- AVERTISSEMENT ! Le but doit être assemblé par un adulte conformément aux instructions de montage, puis vérifié avant sa première utilisation.
- AVERTISSEMENT ! La supervision d'un adulte est requise en tout temps.
- AVERTISSEMENT ! Ne convient pas aux enfants de moins de 36 mois. Risque d'étouffement. Petites pièces.
- Portez des vêtements dépourvus de cordons, de crochets, de boucles ou de tout autre objet susceptible de se coincer
- Conservez le manuel d'instructions de maintenance.
- Inspectez avant chaque utilisation et remplacez toutes les pièces usées, défectueuses ou manquantes.
- Ne montez pas, ne vous suspendez pas et ne vous balancez pas sur le filet ou sur le cadre de but, cela pourrait provoquer des blessures graves !
- Assurez-vous que les ancrages et les piquets au sol retiennent le but dans le sol et sont fermement attachés dans le sol.
- N'ajoutez pas d'ajouts / appendices aux parties d'un cadre de but pouvant affecter la sécurité essentielle du but ; - Pour réduire les risques d'enchevêtrement, maintenez toujours les jeunes enfants éloignés de la zone des buts.
- Ce but est destiné à être utilisé uniquement pour le football et à aucune autre fin (c.-à-d. le Rugby, les jeux de foot gaéliques ou le football devraient être faits comme il convient) ;
- Veiller à ce que ce but soit toujours sécurisé au moyen du système d'ancrage approprié à l'usage auquel il est destiné et lorsqu'il n'est pas utilisé (stockage) ;
- Sécuriser et serrer complètement tous les raccords et fixations avant chaque utilisation ;
- Veiller à ce que ce but soit toujours sécurisé au moyen du système d'ancrage approprié à l'usage auquel il est destiné et lorsqu'il n'est pas utilisé (stockage) ;
- N'ajoutez pas d'ajouts / appendices aux parties d'une cage de but pouvant affecter la sécurité essentielle du but ;
- Seulement pour usage domestique.

INSTRUCTIONS POUR L'ASSEMBLAGE

Assurez-vous que toutes les étapes nécessaires sont soigneusement suivies pour assembler le but, comme expliqué dans les instructions graphiques des pages 2-3. Une fois le but assemblé, veuillez vous assurer que les ancrages et les piquets de sol sécurisent le but dans le sol. Les piquets doivent être complètement ancrés et doivent être fermement fixés au sol. Si le sol est trop dur, le but doit être sauvegardé avec les mesures appropriées pour éviter le renversement afin d'éviter les risques de blessures.

- Assurez-vous que le but est placé sur une surface plane.
- Un dégagement en hauteur suffisant et une distance d'au moins 3 mètres autour du périmètre du but sont recommandés. Assurez-vous qu'aucun objet dangereux ne se trouve à proximité du but, tels que des branches d'arbres, d'autres objets de loisirs (balançoires, piscines, etc.), des câbles électriques, des murs, des clôtures, etc.
- Pour déplacer le but, utilisez une main-d'œuvre adéquate (pas moins de deux personnes).
- Sécurisez le but afin d'éviter une utilisation non autorisée et non supervisée.

SOINS, ENTRETIEN ET STOCKAGE

Ce but a été conçu et fabriqué avec des matériaux et un savoir-faire de qualité. Si vous entretenez correctement le matériel, vous pourrez profiter pendant des années d'exercice, de divertissement et de plaisir, tout en réduisant les risques de blessure. Utilisez un chiffon sec ou humide uniquement pour nettoyer le produit. Ne vaporisez pas d'agents nettoyants sur l'appareil, et veillez particulièrement à éviter tout contact avec des liquides acides.

Inspectez toujours le but avant chaque utilisation pour détecter les pièces usées, maltraitées ou manquantes. Plusieurs circonstances susceptibles d'augmenter vos risques de vous blesser peuvent survenir. Ne faites aucun changement structurel! Si des pièces sont endommagées ou si des arêtes ou des angles vifs se développent, le produit ne peut plus être utilisé. Inspectez toujours le but avant chaque utilisation et remplacez toutes les pièces usées, défectueuses, desserrées ou manquantes. Stockez le matériel correctement lorsqu'il n'est pas utilisé ou hors saison. Par forte pluie, vent ou tempête, démontez et rangez le but en conséquence.

Tenez compte des points suivants:

- Vérifiez le serrage de tous les écrous, boutons de ressorts et boulons et serrez-les au besoin.
- Vérifiez tous les revêtements et les bords aiguisés et remplacez-les si nécessaire.
- Vérifiez que le cadre ne soit pas plié ou cassé.
- Vérifiez tous les revêtements et les bords aiguisés et remplacez-les si nécessaire.
- Les pièces défectueuses ont été remplacées par des pièces de rechange d'origine Renox Sports.

GARANTIE

Pour des informations sur la garantie, veuillez consulter notre site Web; www.renoxsports.com. La garantie peut être réclamée en présentant la facture originale. La garantie s'applique uniquement aux défauts de matériaux et de constructions par rapport au produit ou à ses composants. La garantie devient caduque si:

- Le produit est utilisé incorrectement, avec négligence ou de manière inappropriée.
- Le produit n'est pas installé conformément aux instructions / à la maintenance.
- Les défauts sont causés par des influences externes (par exemple, des influences climatiques telles que l'altération normale par les rayons UV ou l'usure normale).
- Les changements ou modifications du but de football ne sont pas autorisés.
- Le produit est utilisé pour le marché public ou récréatif.
- Les pièces défectueuses ont été remplacées par des pièces de rechange non originales de Renox Sports.

INTRODUCCIÓN

Lea detenidamente toda la información en este manual antes de usar la portería de fútbol. Como con cualquier actividad física de ocio, los participantes pueden lesionarse. Siga las normas de seguridad y los consejos pertinentes para reducir el riesgo de lesiones.



ADVERTENCIAS E INSTRUCCIONES DE SEGURIDAD

- ¡ADVERTENCIA! Lea las instrucciones antes de usar la portería de fútbol.
- ¡ADVERTENCIA! La portería de fútbol debe montarse por un adulto siguiendo las instrucciones de montaje y a continuación deberá controlarse antes de su primer uso.
- ¡ADVERTENCIA! Sólo utilice la portería con vigilancia parental.
- ¡ADVERTENCIA! No apta para niños menores de 36 meses. Peligro de asfixia. Piezas pequeñas.
- Póngase ropa sin cordones, ganchitos, lacitos u otros elementos que pueden quedar atrapados en la red de la portería de fútbol.
- Guarde el manual con las instrucciones de mantenimiento.
- Inspeccione la portería de fútbol antes de cada uso y sustituya las piezas desgastadas, dañadas o faltantes.
- No trepe la red o se suba al marco de la portería, ni se cuelgue ni se bambolee del travesaño, ¡ya que esto puede provocar lesiones graves!
- Asegúrese de que los anclajes y las piquetas mantengan la portería de fútbol fijado al suelo y de que estén firmemente anclados en la tierra.
- No conecte elementos adicionales o colgantes a partes del marco de la portería que puedan afectar negativamente la seguridad de la meta.
- Siempre mantenga a los niños pequeños alejados de la portería de fútbol para evitar que queden atrapados en la red.
- Esta portería únicamente sirve para jugar al fútbol y no es apta para otros deportes de pelota (como el rugby, por ejemplo).
- Asegúrese de que la portería siempre esté fijada firmemente y con el sistema de anclaje correcto durante su uso previsto y cuando no está en uso (almacenamiento).
- Fije firmemente todos los empalmes y las sujeciones antes del uso.
- Asegúrese de que la portería siempre esté fijada firmemente y con el sistema de anclaje correcto durante su uso previsto y cuando no está en uso (almacenamiento).
- No conecte elementos adicionales o colgantes a partes del marco de la portería que puedan afectar negativamente la seguridad de la meta.
- Únicamente para uso doméstico.

INSTRUCCIONES DE MONTAJE

Siga meticulosamente todos los pasos necesarios para montar la portería de fútbol, tal como se explica en las instrucciones gráficas en las páginas 2 y 3. Tras montar la portería de fútbol, asegúrese que los anclajes y las piquetas de la portería de fútbol estén firmemente fijados en el suelo. Las piquetas deben estar completamente ancladas y fijadas firmemente en el suelo. Si el suelo es demasiado duro, debe fijar la portería observando las medidas apropiadas para prevenir que se vuelque y evitar el riesgo de lesiones.

- Asegúrese de que la portería de fútbol se coloque sobre una superficie plana.
- Se recomienda dejar espacio suficiente por encima portería y al menos 3 metros alrededor de los bordes de la portería de fútbol. Asegúrese de que no haya objetos peligrosos cerca de la portería de fútbol, como las ramas de un árbol u otros objetos de ocio (columpios, piscinas), cableado eléctrico, paredes, cercados, etc.
- Desplace la portería de fútbol con suficientes personas (mínimo dos personas).
- Asegúrese de que la portería de fútbol no pueda utilizarse sin permiso o vigilancia.

MANEJO, MANTENIMIENTO Y ALMACENAMIENTO

La portería de fútbol está diseñado y fabricado con materiales de alta calidad y pericia. Cuando la portería se maneja y se mantiene con debidamente, la disfrutará durante muchos años y reducirá el riesgo de lesiones. Utilice únicamente un paño seco o húmedo para limpiar el producto; no pulverice productos de limpieza y asegúrese sobre todo de que no entre en contacto con los líquidos ácidos.

Siempre inspeccione la portería de fútbol antes de cada uso para detectar las piezas desgastadas, dañadas o faltantes. Existen una serie de circunstancias que pueden aumentar el riesgo de lesiones. ¡No realice ninguna modificación estructural! Si las piezas se dañan o si los bordes o las esquinas se quedan afilados, debe dejar de usar el producto. - Siempre inspeccione la portería de fútbol antes de cada uso y sustituya las piezas desgastadas, dañadas, sueltas o faltantes. Guarde la portería en un lugar seguro si ya no la usa o cuando la temporada ha terminado. Desmonte y almacene la portería de fútbol con lluvia abundante, viento fuerte o tormentas.

Ojo:

- Compruebe que todas las tuercas, resortes y pernos estén bien apretados y apriételos más si es necesario.
- Compruebe todos los revestimientos y los bordes afilados y reemplácelos si es necesario.
- Compruebe de que no haya piezas dobladas o rotas en el marco.
- Compruebe todos los revestimientos y los bordes afilados y reemplácelos si es necesario.
- Las piezas dañadas deben sustituirse con piezas originales de Renox Sports.

GARANTÍA

Para los términos y condiciones de la garantía, por favor acceda a nuestro sitio web: www.renoxsports.com. Para presentar una reclamación bajo la garantía es necesario proporcionarnos la factura de compra original. La garantía únicamente se aplica a los defectos materiales y de fabricación del producto o sus piezas. La garantía quedará invalidada si:

- el producto es utilizado de forma errónea, negligente o indebida;
- el producto no se ha montado siguiendo las instrucciones o no se ha mantenido correctamente;
- los defectos son causados por influencias externas (p. ej., las condiciones meteorológicas como la erosión normal por rayos UV o el desgaste normal);
- la portería de fútbol se ha modificado o adaptado de forma alguna (lo que no está permitido);
- el producto es utilizado en el mercado público o de ocio;
- las piezas dañadas no se han sustituido por piezas Renox Sports originales.

INTRODUKTION

Inden du begynder at bruge fodboldmålet, skal du sørge for at læse al information i denne brugsanvisning. Ligesom ved enhver anden form for fysisk fritidsaktivitet, kan deltagerne komme til skade. For at mindske risikoen for tilskadekomst skal du følge de relevante sikkerhedsregler og tips.

ADVARSLER OG SIKKERHEDSINSTRUKTIONER

- ADVARSEL! Læs instruktionerne, inden du bruger fodboldmålet.
- ADVARSEL! Fodboldmålet skal samles af en voksen i overensstemmelse med monteringsvejledningen, og derefter kontrolleres inden første brug.
- ADVARSEL! Voksenovervågning er påkrævet hele tiden.
- ADVARSEL! Ikke egnet til børn yngre end 36 måneder. Kvælningsfare. Små dele.
- Brug tøj uden snore, kroge, sløjfer eller andet, der kan blive fanget.
- Gem brugsanvisningen.
- Kontrol altid fodboldmålet inden brug, og udskift alle slidte, defekte eller manglende dele.
- Klatr, hæng eller sving ikke i nettet eller målrammen. Det kan resultere i alvorlig tilskadekomst!
- Sørg for, at ankere og jordpløkker sikrer fodboldmålet i jorden, og at de er solidt fastgjort i jorden.
- Anbring ikke tilføjelser/genstande på dele af målrammen, der kan påvirke fodboldmålets sikkerhed;
- For at reducere risikoen for indvikling skal små børn altid holdes væk fra området omkring fodboldmålet.
- Dette fodboldmål er kun beregnet til at blive brugt til fodbold og intet andet formål (dvs. rugby, gælisk fodbold eller amerikansk fodbold);
- Sørg for, at fodboldmålet er sikret på alle tidspunkter ved hjælp af det passende ankersystem, samt når målet ikke er i brug (opbevaring);
- Fastgør og spænd alle beslag og fastgørelsesanordninger helt inden brug;
- Sørg for, at fodboldmålet er sikret på alle tidspunkter ved hjælp af det passende ankersystem, samt når målet ikke er i brug (opbevaring);
- Anbring ikke tilføjelser/genstande på dele af målrammen, der kan påvirke fodboldmålets sikkerhed;
- Kun til hjemmebrug.

SAMLINGSINSTRUKTIONER

For at samle fodboldmålet skal man sørge for at alle nødvendige trin følges omhyggeligt, som forklaret i de grafiske instruktioner på side 2-3. Når fodboldmålet er samlet, skal man sørge for, at ankere og jordpløkker sikrer fodboldmålet i jorden. Pløkkerne skal være fuldstændig forankret, og fastgjort solidt i jorden. Hvis jorden er meget hård, skal målet sikres på passende måde for at forhindre at the tipper over med risiko for tilskadekomst.

- Sørg for at fodboldmålet anbringes på en plan overflade.
- Tilstrækkelig afstand ovenover og en afstand på mindst 3 meter omkring fodboldmålet anbefales. Sørg for, at der ikke er farlige genstande nær fodboldmålet såsom grene, andre fritidsgenstande (f.eks. gynger, svømmebassiner), el-ledninger, mure, hegn osv.
- Hvis fodboldmålet skal flyttes, skal det gøres med tilstrækkelig mandskab (ikke færre end to personer).
- Sikr fodboldmålet mod uautoriseret brug, samt brug uden opsyn.

PLEJE, VEDLIGEHOVELSE OG OPBEVARING

Dette fodboldmål er designet og fremstillet med øje for kvalitetsmaterialer og godt håndværk. Hvis der ydes ordentlig pleje og vedligeholdelse, vil det give mange års motion, sjov og nydelse samt reducere risikoen for tilskadekomst. Brug kun en tør eller fugtig klud til at rengøre produktet. Spray ikke produktet med rengøringsmidler, og sørg især for, at enhver kontakt med syrlige væsker undgås.

Kontroller altid fodboldmålet inden brug for slidte, defekte eller manglende dele. En række tilstande kan opstå, der kan øge dine chancer for at komme til skade. Foretag ingen strukturelle ændringer! Hvis dele bliver beskadiget, eller der opstår skarpe kanter eller hjørner, må produktet ikke længere bruges. Kontroller altid fodboldmålet inden brug, og udskift slidte, defekte, løse eller manglende dele. Fodboldmålet skal opbevares korrekt, når det ikke er i brug eller det er uden for sæsonen. I kraftig regn, vind eller storm skal fodboldmålet demonteres og opbevares korrekt.

Vær opmærksom på:

- Kontroller alle møtrikker, fjederknapper og bolte for stramhed, og spænd efter behov.
- Kontroller alle covers og skarpe kanter, og udskift efter behov.
- Kontroller for bøjede eller ødelagte rammedele.
- Kontroller alle covers og skarpe kanter, og udskift efter behov.
- Defekte dele skal udskiftes med originale Renox Sports reservedele.

GARANTI

Du bedes se vores webside www.renoxsports.com for information om garanti. Garanti kan kræves ved at præsentere den originale faktura. Garantien gælder kun for materialet og konstruktionsfejl i forhold til produktet eller dets komponenter. Garantien bortfalder, hvis:

- Produktet bruges forkert eller skødesløst eller på en upassende måde.
- Produktet ikke er monteret i henhold til instruktionerne/vedligeholdelsen.
- Fejl forårsaget af ydre påvirkninger (f.eks. klimapåvirkning, som almindelig påvirkning fra Uv-stråling eller normal slitage).
- Ændringer eller modifikationer af fodboldmålet er ikke tilladt.
- Produktet bruges til det offentlige eller rekreative marked.
- Defekte dele skal udskiftes med originale Renox Sports reservedele.

JOHDANTO

Lue kaikki tämän oppaan tiedot huolellisesti, ennen kuin alat käyttää jalkapallomaalia. Osallistujat voivat vahingoittua, kuten kaikessa reaktiivisessa liikunnassa. Vammojen todennäköisyyttä voi pienentää noudattamalla sovellettavia turvallisuusmääräyksiä ja vinkkejä.



VAROITUKSET JA TURVALLISUUSOHJEET

- VAROITUS! Lue ohjeet, ennen kuin alat käyttää jalkapallomaalia.
- VAROITUS! Aikuisen täytyy asentaa jalkapallomaali asennusohjeen mukaisesti ja tarkistaa tuote ennen ensimmäistä käyttökertaa.
- VAROITUS! Aikuisten on valvottava käyttöä.
- VAROITUS! Ei alle 3-vuotiaille lapsille. Tukehtumisvaara. Sisältää pieniä osia.
- Käytä vaatteita, joissa ei ole nyörejä, koukkuja, silmukoita tai muita osia, jotka voivat tarttua jalkapallomaalin verkkoon.
- Säilytä ohje ja huolto-ohjeet.
- Tarkista jalkapallomaali ennen jokaista käyttökertaa ja vaihda kuluneet, särkyneet tai puuttuvat osat.
- Älä kiipeä verkkoon tai maalin kehykseen, älä roiku niistä tai heiluta niitä. Muuten seurauksena voi olla vakava vamma!
- Tarkista, että jalkapallomaalin ankkurit ja maakiilat ovat tukevasti kiinni maassa.
- Älä kiinnitä maalin kehyksen ylimääräisiä osia / lisäosia, jotka voivat heikentää maalin turvallisuutta.
- Älä päästä pieniä lapsia jalkapallomaalin lähelle tukehtumisvaaran välttämiseksi.
- Tämä maali on tarkoitettu vain jalkapallomaaliksi, ei käytettäväksi muissa pallopeleissä (esim. rugbyssa).
- Varmista, että maali on kiinnitetty oikealla kiinnitysjärjestelmässä tarkoitetun käytön aikana ja silloin, kun sitä ei käytetä (säilytys).
- Kiinnitä kaikki liitoskappaleet ja kiinnikkeet tukevasti ennen käyttöä.
- Varmista, että maali on kiinnitetty oikealla kiinnitysjärjestelmässä tarkoitetun käytön aikana ja silloin, kun sitä ei käytetä (säilytys).
- Älä kiinnitä maalin kehyksen ylimääräisiä osia / lisäosia, jotka voivat heikentää maalin turvallisuutta.
- Vain kotikäyttöön.

ASENNUSOHJEET

Varmista, että jalkapallomaalin asennuksen kaikki tarvittavat vaiheet tehdään huolellisesti, ks. kuvalliset ohjeet sivuilla 2 ja 3. Tarkista asennuksen jälkeen, että jalkapallomaalin ankkurit ja maakiilat ovat tukevasti kiinni maassa. Maakiilojen täytyy olla kunnolla kiinni maassa. Jos maa on liian kova, maali on kiinnitettävä sopivalla tavalla siten, ettei se pääse kaatumaan ja aiheuttamaan vaaraa.

- Varmista, että jalkapallomaali sijoitetaan tasaiselle alustalle.
- Maalin yläpuolelle on suositeltavaa jättää tilaa riittävästi ja ympärille vähintään 3 metriä. Varmista, ettei jalkapallomaalin lähistöllä ole vaarallisia esineitä, kuten puiden oksia, muita reaktiivisia esineitä (kuten keinoja, uima-altaita), sähköjohtoja, muureja, aitoja jne.
- Jalkapallomaalin siirtämiseen täytyy varata riittävästi kantajia (vähintään kaksi ihmistä).
- Varmista, ettei jalkapallomaalia käytetä ilman lupaa tai valvontaa.

KÄSITTELY, KUNNOSSAPITO JA SÄILYTYS

Jalkapallomaali on suunniteltu ja valmisteltu ammattitaitoisesti laadukkaista materiaaleista. Jos maalia käsitellään ja hoidetaan oikein, siitä saa iloa vuosikausien ajan ja vahinkojen todennäköisyys pysyy pienenä. Puhdista tuote vain kuivalla tai kostealla liinalla. Älä ruiskuta siihen puhdistusaineita ja varmista ennen kaikkea, ettei se joudu kosketukseen happamien nesteiden kanssa.

Tarkista jalkapallomaali ennen jokaista käyttökertaa ja vaihda kuluneet, särkyneet tai puuttuvat osat. Monenlaiset tilanteet voivat suurentaa vahinkojen todennäköisyyttä. Älä tee rakenteellisia muutoksia! Jos jokin osa vahingoittuu tai tuotteeseen muodostuu teräviä reunoja tai kulmia, sen käyttö täytyy lopettaa. - Tarkista jalkapallomaali ennen jokaista käyttökertaa ja vaihda kuluneet, särkyneet, löysät tai puuttuvat osat. Säilytä maalia huolellisesti, kun sitä ei käytetä tai kausi on ohi. Hae jalkapallomaali sisään, jos sataa tai tuulee voimakkaasti, sekä myrskysäällä.

Huomaa:

- Tarkista, että kaikki mutterit, jousinupit ja pultit ovat tukevasti kiinni. Kiristä tarvittaessa.
- Tarkista verhoilumateriaalit ja terävät reunat ja vaihda ne tarvittaessa.
- Tarkista, ettei mikään kehyksen osa ole taipunut tai särkynyt.
- Tarkista verhoilumateriaalit ja terävät reunat ja vaihda ne tarvittaessa.
- Särkyneiden osien tilalle saa vaihtaa vain Renox Sportsin alkuperäisosa.

TAKUU

Takuuehdot on esitetty verkkosivustollamme: www.renoxsports.com. Takuuseen vetoaminen edellyttää alkuperäisen ostotositteen esittämistä. Takuu koskee vain tuotteen tai sen osien materiaali- ja valmistusvirheitä. Takuu ei ole voimassa seuraavissa tilanteissa:

- tuotetta käytetään väärin, huolimattomasti tai käyttötarkoituksen vastaisesti;
- tuotetta ei asenneta ohjeiden mukaisesti tai huolleta asianmukaisesti;
- vika johtuu ulkoisesta syystä (esim. sään vaikutus, kuten normaali UV-säteilyn vaikutus, tai normaali kulutus);
- jalkapallomaaliin on tehty muutoksia tai mukautuksia (ne ovat kiellettyjä);
- tuotetta käytetään julkisessa tai virkistyspalvelukäytössä;
- särkyneiden osien tilalle on vaihdettu muita kuin alkuperäisiä Renox Sports osia.

INLEDNING

Läs noggrant igenom denna bruksanvisning innan du börjar använda fotbollsmålet. Som alltid när det gäller fysisk aktivitet kan deltagare skadas. Var noga med att följa alla tillämpliga säkerhetsföreskrifter och tips för att minska risken för skador.



VARNINGAR OCH SÄKERHETSANVISNINGAR

- VARNING! Läs instruktionerna innan du börjar använda fotbollsmålet.
- VARNING! Fotbollsmålet måste monteras av en vuxen person enligt monteringsanvisningarna och därefter kontrolleras före första användningen.
- VARNING! Ska alltid användas under tillsyn av förälder.
- VARNING! Inte lämplig för barn yngre än 36 månader. Kvävningrisk. Små delar.
- Bär kläder utan dragnören, spännen, öglor eller andra delar som kan fastna i fotbollsmålets nät.
- Förvara bruksanvisningen med underhållsanvisningarna.
- Inspektera fotbollsmålet före varje användning och byt ut delar som är slitna, trasiga eller saknas.
- Klättra inte i nätet eller på målramen, och häng eller svinga inte i den. Det kan leda till allvarliga skador!
- Se till att förankringsdelarna och markpinnarna sätter fast fotbollsmålet på marken och sitter ordentligt fast i marken.
- Fäst inga extra saker/tillbehör på delar av målramen som kan leda till att målets säkerhet försämras.
- Håll alltid små barn borta från fotbollsmålet för att minska risken för kvävning.
- Detta mål är uteslutande avsett för fotboll och inte för andra bollsporter (t.ex. rugby).
- Se till att målet under den avsedda användningen och när det inte används (är i förvaring) alltid är korrekt fastsatt med rätt förankringssystem.
- Innan varje användning ska alla anslutningsstycken och fästen sättas fast ordentligt.
- Se till att målet under den avsedda användningen och när det inte används (är i förvaring) alltid är korrekt fastsatt med rätt förankringssystem.
- Fäst inga extra saker/tillbehör på delar av målramen som kan leda till att målets säkerhet försämras.
- Uteslutande för hushållsanvändning.

MONTERINGSANVISNINGAR

Var noga med att noggrant följa alla anvisningar för montering av fotbollsmålet och titta på de grafiska instruktionerna på sidan 2 och 3. Se efter monteringen till att fotbollsmålet sitter ordentligt fast i marken med hjälp av förankringsdelarna och markpinnarna. Markpinnarna måste vara helt förankrade och sitta ordentligt fast i marken. Om marken är för hård måste lämpliga åtgärder vidtas för att förankra målet på lämpligt sätt för att förhindra att det välter och eventuellt orsakar skada.

- Se till att fotbollsmålet placeras på ett platt underlag.
- Det rekommenderas att lämna tillräckligt med fritt utrymme ovanför målet och minst 3 meter fritt utrymme runt fotbollsmålets kanter. Se till att det inte finns några farliga objekt i närheten av fotbollsmålet, till exempel trädgrenar, andra rekreationsobjekt (t.ex. en gunga eller pool), elledning, murar, staket, osv.
- Om fotbollsmålet ska flyttas ska tillräckligt många personer (minst två) göra det.
- Se till att fotbollsmålet inte kan användas utan tillstånd eller tillsyn.

BEHANDLING, UNDERHÅLL OCH FÖRVARING

Fotbollsmålet är noggrant utformat och tillverkat av högkvalitativa material. När målet behandlas och underhålls med omsorg håller det i flera år och minskar risken för skador. Använd endast en torr eller fuktig trasa för att rengöra produkten. Spruta inga rengöringsmedel på den och undvik framför allt kontakt med sura vätskor.

Inspektera alltid fotbollsmålet före varje användning och kontrollera om det finns delar som är slitna, trasiga eller saknas. Det finns ett antal omständigheter som kan öka risken för skador. Utför inga strukturella förändringar! Om delar skadas eller det uppstår vassa kanter eller hörn får produkten inte användas. Inspektera alltid fotbollsmålet före varje användning och byt ut delar som är slitna, trasiga, sitter löst eller saknas. Lagg målet ordentligt i förvaring när det inte används eller när säsongen är över. Demontera fotbollsmålet vid kraftigt regn, hård vind eller storm och lägg det i förvaring.

Obs!

- Kontrollera att alla muttrar, fjäderknappar och bultar sitter ordentligt fast och vrid åt dem vid behov.
- Kontrollera alla beklädnadsmaterial och vassa kanter och byt ut dem vid behov.
- Kontrollera att ramdelarna inte har böjts eller brutits.
- Kontrollera alla beklädnadsmaterial och vassa kanter och byt ut dem vid behov.
- Delar som är sönder måste bytas ut mot originaldelar från Renox Sports.

GARANTI

Garantivillkoren finns på vår webbplats: www.renoxsports.com. Vid anspråk på garantin ska originalinköpskvittot uppvisas. Garantin gäller uteslutande för material- och konstruktionsfel med avseende på produkten eller delar av produkten. Garantin gäller inte om:

- produkten används på felaktigt, vårdslöst eller olämpligt sätt;
- produkten inte monteras enligt anvisningarna eller inte underhålls på korrekt sätt;
- defekter orsakas av påverkan utifrån (t.ex. väderpåverkan som normal vittring orsakad av UV-strålning eller normalt slitage);
- förändringar eller anpassningar genomförts på fotbollsmålet (det är inte tillåtet);
- produkten används på den offentliga eller rekreationsmarknaden;
- defekta delar har bytts ut mot delar som inte är originaldelar från Renox Sports.

INNLEDNING

Les først all informasjonen i denne bruksanvisningen grundig før du skal bruke fotballmålet. På samme måte som for alle fysiske fritidsaktiviteter kan deltakerne skade seg. Sørg for at du følger de gjeldende sikkerhetsreglene og tipsene for å begrense faren for skade.



ADVARSLER OG SIKKERHETSINSTRUKSJONER

- ADVARSEL! Les instruksjonene før du skal bruke fotballmålet.
- ADVARSEL! Fotballmålet må monteres av en voksen i henhold til monteringsveiledningen, og deretter kontrolleres før første gangs bruk.
- ADVARSEL! Må kun brukes under tilsyn av voksne.
- ADVARSEL! Ikke egnet for barn yngre enn 36 måneder. Kvelningsfare. Små deler.
- Bruk klær uten treksnorer, hemper, løkker eller andre deler som kan vikle seg inn i fotballmålets nett.
- Ta vare på bruksanvisningen med vedlikeholdsinstruksjonene.
- Inspiser fotballmålet hver gang det skal brukes, og bytt ut slitte, ødelagte eller manglende deler.
- Ikke klatre på nettet eller målrammen, og ikke heng eller sving fra dem, dette kan føre til alvorlig personskade!
- Sørg for at ankrene og jordpluggene fester fotballmålet til bakken, og at disse sitter godt i jorden.
- Ikke fest noe ekstra / påheng av deler på målrammen som kan få konsekvenser for målets sikkerhet.
- Små barn må holdes unna fotballmålet for å begrense faren for kvelning.
- Dette målet er kun tiltenkt for fotball og ikke for andre ballspporter (som f.eks. rugby).
- Sørg for at målet alltid er godt festet med riktig forankringssystem under tiltenkt bruk og når det ikke er i bruk (lagring).
- Fest alltid alle tilkoblingsstykker og festeanordninger godt før bruk.
- Sørg for at målet alltid er godt festet med riktig forankringssystem under tiltenkt bruk og når det ikke er i bruk (lagring).
- Ikke fest noe ekstra / påheng av deler på målrammen som kan få konsekvenser for målets sikkerhet.
- Kun til husholdningsbruk.

MONTERINGSINSTRUKSJONER

Sørg for at alle nødvendige trinn for monteringen av fotballmålet følges nøye, slik det er forklart i de tegnede instruksjonene på side 2 og 3. Sørg etter monteringen av fotballmålet for at ankrene og jordpluggene fester fotballmålet godt til bakken. Jordpluggene må forankres fullstendig og sitte godt fast i bakken. Hvis bakken er for hard må målet festes på passende måte for å unngå at det velter og fører til personskade.

- Sørg for at fotballmålet står på et flatt underlag.
- Det anbefales at man sørger for tilstrekkelig plass over målet og at det er minst 3 meter fritt rom rundt kantene til fotballmålet. Sørg for at det ikke befinner seg farlige objekter i nærheten av fotballmålet, slik som blant annet tregreiner, andre objekter til fritidsbruk (som husker, badebasseng), elektriske ledninger, vegger, gjerder etc.
- Sørg for at man er flere som flytter fotballmålet hvis det flyttes (minimum to personer).
- Sørg for at fotballmålet ikke kan brukes uten tillatelse eller tilsyn.

BEHANDLING, VEDLIKEHOLD OG OPPBEVARING

Fotballmålet er designet og produsert med kvalitativt høyverdige materialer og fagkyndighet. Hvis målet behandles med riktig stell og vedlikehold, kan du glede deg over målet i årevis og faren for personskade reduseres. Bruk kun en tørr eller fuktig klut til å rengjøre produktet, ikke spray rengjøringsmidler på det og sørg for at det ikke utsettes for kontakt med sure væsker.

Inspiser alltid fotballmålet hver gang det skal brukes, og se etter slitte, ødelagte eller manglende deler. Det kan oppstå forhold som øker risikoen for personskade. Ikke utfør noen strukturelle endringer! Hvis deler blir skadet eller hvis det oppstår skarpe kanter eller hjørnet, må ikke produktet brukes mer. Inspiser fotballmålet hver gang det skal brukes, og bytt ut slitte, ødelagte, løse eller manglende deler. Oppbevar målet på en god måte når det ikke brukes eller hvis det ikke er sesong. Ved kraftig regnvær, sterk vind eller storm må fotballmålet tas fra hverandre og oppbevares på et egnet sted.

Obs:

- Kontroller at alle muttere, fjærknapper og bolter sitter godt fast, og skru dem fastere ved behov.
- Kontroller alle bekledningsmaterialer og skarpe kanter og bytt dem ut ved behov.
- Kontroller målet og se etter bøyde/knekte rammedeler.
- Kontroller alle bekledningsmaterialer og skarpe kanter og bytt dem ut ved behov.
- Ødelagte deler må byttes med originaldeler fra Renox Sports.

GARANTI

Besøk vår nettside for garantivilkårene: www.renoxsports.com Man kan påberope seg garantien ved fremvisning av den originale kjøpekvitteringen. Garantien gjelder kun for material- og konstruksjonsfeil på produktet eller dets deler. Garantien bortfaller hvis:

- produktet brukes på feil, skjødesløs eller upassende måte;
- produktet ikke er montert i henhold til instruksjonene eller ikke er vedlikeholdt på riktig måte;
- defektene er forårsaket av ytre påvirkninger (f.eks. værpåvirkning som normal svekking som skyldes UV-stråler eller normal slitasje);
- det er utført endringer eller tilpasninger av fotballmålet (dette er ikke tillatt);
- produktet blir benyttet i det offentlige eller fritidsmarkedet;
- ødelagte deler er byttet ut med ikke-originale Renox Sports-deler.



CONTACT:
Top Twence B.V.
Galvanistraat 36
7651 DH Tubbergen
The Netherlands