



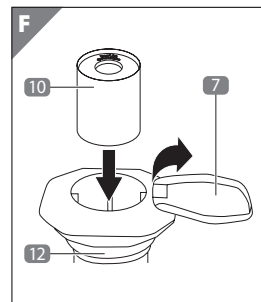
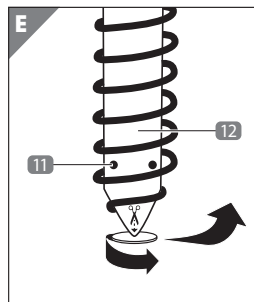
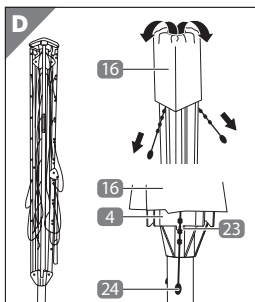
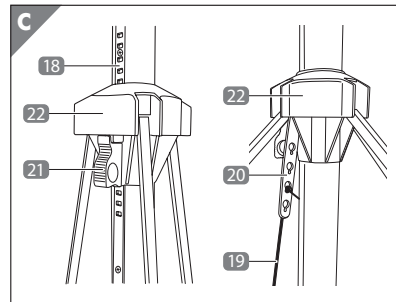
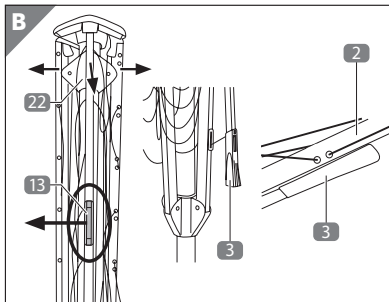
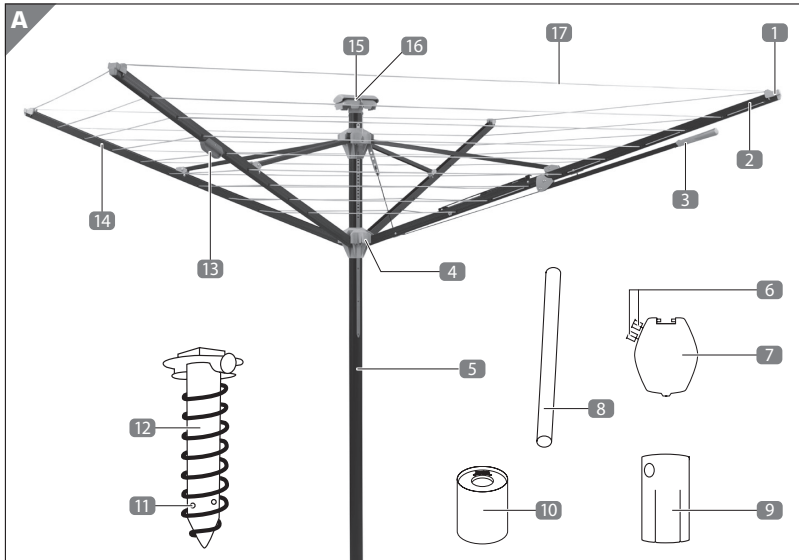
Futura Elegant XXL

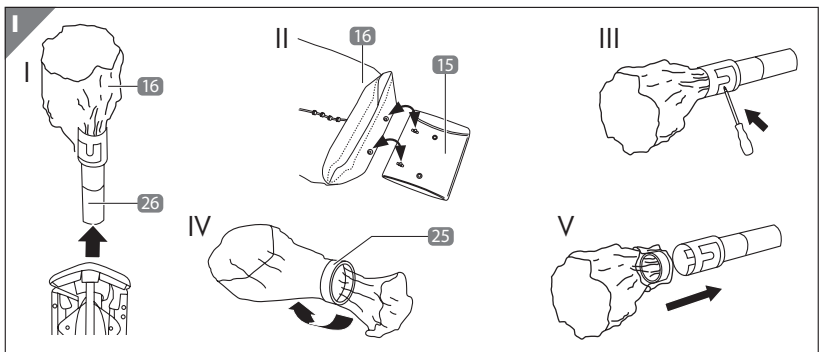
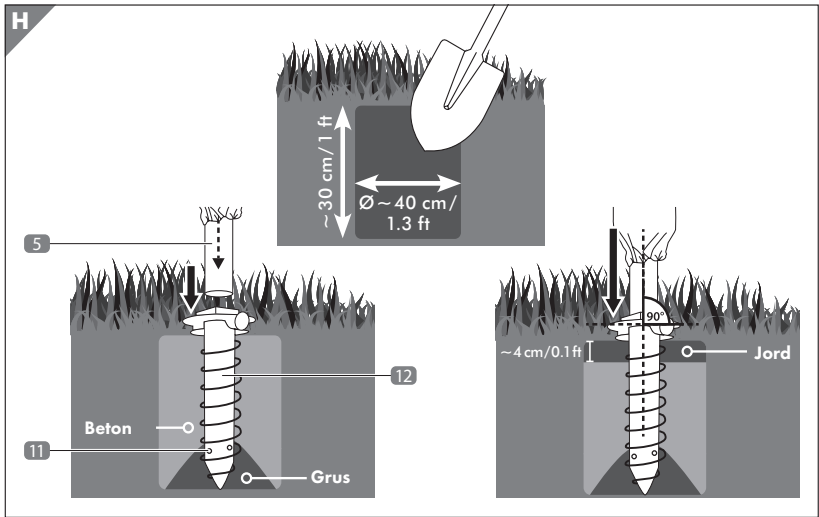
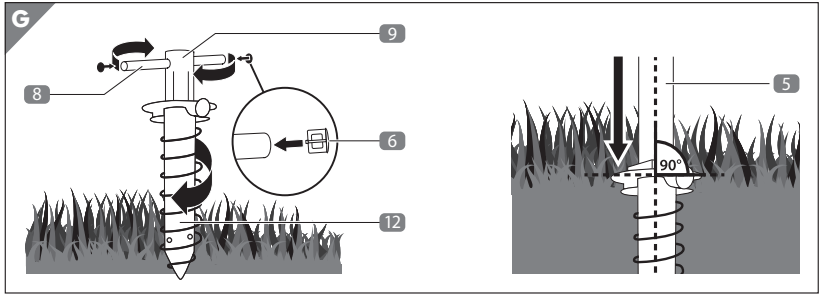


Art. no. 213-108

Brugsanvisning - Dansk

Delliste





1. Indholdsfortegnelse

Indledning; Tiltænkt brug; Kontroller indhold og tørrestativ	Side 5
Leveringsomfang / dele: Teknisk data	Side 6
Sikkerhedsinstruktioner	Side 7
Installation af jordanker	Side 8
Brug af tørrestativ	Side 9
Vedligeholdelsesinstruktioner; Bortskaffelse	Side 10
Garanti	Side 11



Advarsel! Dette symbol henleder opmærksomheden på risikoen for en mellemstor fare, som hvis den ikke undgås, kan føre til alvorlig skade.



Forsigtigt! Dette symbol henleder opmærksomheden på risikoen for en lavgrads fare, som hvis den ikke undgås, kan føre til let eller moderat skade.



Bemærk! Dette symbol advarer mod risikoen for skade på ejendom eller giver yderligere oplysninger om montering eller betjening.



Bemærk! Dette symbol betyder, at du bør læse betjenings- og sikkerhedsnoterne, inden du bruger tørrestativet.



Bemærk! Dette symbol antyder, at du skal fjerne transportbeskyttelsen fra toppen af jordankeret. Det påvirker ikke produktet negativt, hvis transportbeskyttelsen mangler.



Bemærk! Installer tørrestativet i jordankeret op til det punkt, der er markeret med pilen - angivet med symbolet "indsætningsdybde" på stolpen.

2. Introduktion

2.1 Tillykke

Med dette køb har du besluttet dig for at købe et kvalitetsprodukt. Gør dig bekendt med dette produkt før installationen og den indledende opstart. Denne betjeningsvejledning hører til dette roterende tørrestativ. Den indeholder vigtig information til montering og brug. For at øge klarheden vil Futura Elegant XXL fremover kun blive kaldt "tørrestativet". Læs venligst instruktionerne, især sikkerhedsinstruktionerne, grundigt igennem, før du begynder at bruge tørrestativet. Manglende overholdelse af disse instruktioner kan medføre alvorlig personskade eller skade på tørrestativet. Disse instruktioner er baseret på standarder og regler i Den Europæiske Union. Gem venligst disse instruktioner til senere brug. Skulle du overdrage tørrestativet til en tredjepart, så sørg venligst for at inkludere disse instruktioner.

3. Tilsigtet brug



Dette produkt er kun beregnet til privat brug og ikke til kommercielle formål. Brug kun tørrestativet som beskrevet i denne instruktionsmanual. Enhver anden brug anses for forkert og kan føre til skade på ejendom eller personskade. Tørrestativet er ikke et legetøj. Producenten eller forhandleren påtager sig intet ansvar for skader forårsaget af forkert eller ukorrekt brug.

4. Tjek indhold og tørrestativ



ADVARSEL! fare for skade

Tørrestativet kan blive beskadiget, hvis du åbner emballagen uforsigtigt. Brug ikke skarpe genstande, når du pakker ud.

1. Fjern tørrestativet fra emballagen.
2. Fjern emballagematerialet og alt beskyttende folie.
3. Kontroller, om indholdet er komplet (se **figur. A**).
4. Kontroller, om tørrestativet eller enkelte dele er beskadiget. Brug venligst ikke tørrestativet, hvis dette er tilfældet. Kontakt producenten.

5. Indhold og delliste

1	Linestopper 4 stk	14	Arme 4 stk
2	Betjeningsarm	15	Dæksel til beskyttelsesovertræk
3	Håndtag	16	Beskyttelsesovertræk
4	Krave	17	Tørresnor
5	Stativ	18	Skinne (fig. C)
6	Beskyttelsehætte 2 stk	19	Spændingssnor (fig. C)
7	Dæksel til jordanker	20	Arm for opstramning (fig. C)
8	Aluminiumsrør	21	Håndtag for højdejustering (fig. C)
9	Værktøj	22	Topkrave (fig. C)
10	Skrueredskab	23	Lås for overtræk (fig. D)
11	Huller	24	Snorgreb (fig. D)
12	Jordanker	25	Ring (fig. I)
13	Håndtag	26	Vægt (fig I)

6. Teknisk data

Type	Futura Elegant XXL
Vægt	Ca. 8,7 kg
Dimensioner hovedstander	Ø 216 55 mm
Dimensioner tørrestativ (åbnet)	ca. 7.77 × 7.77 × 5.41–6.23 ft eller ca. 2.37 × 2.37 × 1.65–1.90 m
Maks belastning af kraverne	100 kg
Artikel nr.	213-108

7. Sikkerhedsinstruktioner



FORSIGTIG: Tørrestativet skal kontrolleres for skader inden hver brug. Et beskadiget tørrestativ må ikke længere anvendes.

Sørg for at hænge dit vasketøj op jævnt. Hæng ikke vasketøj op i stærk vind! Placer tørrestativet, så det kan rotere frit. Fjern venligst alle tøjklammer, før du lukker tørrestativet for at undgå at beskadige tørrestativet. Når du opbevarer tørrestativet, skal du bruge beskyttelsesovertrækket for at forhindre, at tøjsnorerne bliver viklet sammen og holdt rene.



Advarsel: Sørg venligst for, at børn ikke bruger tørrestativet som træningsudstyr eller karrusel. Børn kan blive viklet ind i tøjsnorerne. Risiko for kvælning! Dette produkt er ikke et legetøj for børn. Luk tørrestativet sammen efter brug. Luk dækslet på jordankeret efter fjernelse af tørrestativet.



Advarsel! Risiko for kvælning! Det medfølgende beskyttelsesovertræk skal anvendes til at dække tørrestativet efter brug for at undgå indvikling i tørresnoren (børn), samt holde snorene rene.



PE-embalagen er ikke legetøj. Risiko for kvælning! Venligst smid emballagen i genbrugsbeholderen til plastaffald lige efter udpakning af produktet. PE er ikke-forurenende og ikke giftig.

7.2 Slid og ælde af tørrestativ



Tørrestativet som roterer i jordankeret, kan være udsat for slid og ælde afhængigt af jordforholdene. Venligst kontroller området for slid og ælde mindst en gang om året. Selvom tørrestativet er fremstillet efter strenge kvalitetskrav, kan der opstå revner i dette område, som kan svække tørrestativet. Bemærk du dybe revner hele vejen rundt om stativet eller alvorlige buler, bedes du venligst udskifte tørrestativet med en ny original hurtigst muligt.



Dybe revner eller alvorlige buler på tørrestativet, forårsaget af en plæneklipper eller eksempelvis en trillebør kan svække stativet, hvilket kan resultere i at den falder ned på grund af kraftig vind eller ujævn fordeling af tøj på tørrestativet og dette kan forårsage fysisk skade.

Du kan få en ny stander ved at angive din type af tørrestativ direkte fra os. Udskift kun andre reservedele med godkendte originale reservedele, kun disse vil sikre dit tørrestativ.

8. Installation af jordanker

Vælg et sted, hvor tørrestativet kan rotere frit. Afhængigt af jorden kan du enten skruje jordankeret i eller fiksere den i beton.

1. Fjern transportbeskyttelsen fra spidsen af skrueankeret (se **figur E**).
2. Fjern de beskyttende dæksler.
3. Påsæt dækslet i holderen på jordankeret indtil det griber fast (Se **figur F**).

8.1. Skru jordankeret i

Jordankeret kan skrues ned i jorden (jordniveau) ved hjælp af det medfølgende skrueredskab og værktøj.

1. Sæt de to beskyttelsesdæksler på enderne af aluminiumsrøret (se **figur G**).
 2. Indsæt aluminiumsrøret gennem de øverste åbninger på skrueredskabet.
 3. Indsæt enden af afstandsstykket (se **figur F**) i det spiralformede jordanker og skub det helt ind.
 4. Indsæt skrueredskabet i jordankeren og skru jordankeren med uret ned i jorden, indtil toppen er plan med jordoverfladen. Hæld lidt vand ind i indersiden af det skruerbare jordanker, så den kan skrues lettere ned.
 5. Fjern skrueredskabet og eventuel jord, der måtte være trængt ind i jordankeret.
 6. Placer tørrestativet i jordankeret.
- Sørg venligst for, at dit tørrestativ står lodret (se **figur G**). Du kan kontrollere dette ved hjælp af et vaterpas.

8.2. Fastgørelse af jordankeret i beton

Hvis du ønsker at placere tørrestativet et sted med sandet eller stenet jord, bør du fastgøre jordankeret med beton. Dette vil sikre tørrestativets stabilitet.

1. Grav et hul med en diameter på cirka 40 cm og en dybde på 30 cm med en spade eller en skovl (se **figur H**).
2. Pak aviser omkring den nedre ende af jordankeret for at dække hullerne. Dette forhindrer, at der kan trænge beton og vand ind i hullerne på jordankeret.
3. Indsæt enden af afstandsstykket (se **figur F**) i den spiralformede jordprop og skub det helt ind.
4. Fastgør jordankeret i betonen i overensstemmelse med den specificerede betonprocedure.
5. Placer tørrestativet så det passer med pilmarkeringen på jordankeret, inden betonen er hærdet. Sørg venligst for, at dit tørrestativ står lodret (se **figur H**). Du kan kontrollere dette ved hjælp af et vaterpas.
6. Fjern tørrestativet fra jordankeret og vent, indtil betonen er helt hærdet.

9. Brug af tørrestativet

9.1 Højdejustering



Højdejusteringen må kun betjenes, når tørrestativet er lukket!

1. Ved at frigøre det øverste røde håndtag til højdejustering (21) kan du justere højden på tørrestativet på hovedstandarden. Armene (2) og (14) åbner lidt så snart den nedre krave hviler på det skruebare jordanker (12).
2. Når du har opnået den ønskede højde, skal du lade håndtaget gå tilbage til sin oprindelige position (se **figur C**). Dette indstiller den ønskede arbejdshøjde.
3. Åbn nu tørrestativet som beskrevet (se **punkt 9.2**) ved at trække i håndtaget kortvarigt.

9.2. Åbning af tørrestativet



OPMÆRKSOMHED! Fare for skade!

Hvis du strammer tørresnoren for stramt, eller hvis du tvinger spændingshåndtaget for meget, kan du beskadige tørrestativet. Brug aldrig overdreven kraft, når du bruger spændingshåndtaget. Sørg venligst for, at tørresnoren på tørrestativet ikke er spændt for stramt.

1. Træk håndtaget vandret, indtil tørrestativet åbner, eller løft spændingshåndtaget.



OPMÆRKSOMHED: Håndtaget i en ufikseret position har meget spænding - slip aldrig håndtaget uden at dette er fastlåst - risiko for skade!

9.3. Stramme snorene

Hvis snorene er løse, selv efter at tørrestativet er blevet åbnet helt, kan du stramme dem ved at justere spændingssnoren:

1. Skub armene (2) af det lukkede tørrestativ ud af deres låsemekanismer ved den øverste krave (22) (se **figur B**), og åbn derefter tørrestativet, men kun en smule.
2. Frigør spændingssnoren fra opstrammingsarmen (se **figur C**).
3. Fastgør spændingssnoren til et højere øje på armen ved hjælp af knuden. Sørg samtidig for, at tørrestativet ikke er for stramt spændt nu. Du kan ændre knudens position efter behov, hvis det er nødvendigt (se **figur C**).



Hvis det er muligt, ÅBN ALDRIG snorstopperne på enden af armene - kun hvis du ønsker at udskifte din tørresnor!

9.4. Luk tørrestativet

1. Fjern alle genstande fra tørresnoren.
2. Lad spændingshåndtaget glide langsomt nedad, indtil det er i lodret position.



OPMÆRKSOMHED: Håndtaget i en ufikseret position har meget spænding - slip aldrig håndtaget uden at holde det fast - risiko for skade!

3. Skyd armene ind i låsemekanismen ved den øverste krave (22), indtil de låser sig på plads (se **figur B**).
4. Træk beskyttelsesovertrækket over tørrestativet, som beskrevet i afsnit "opbevaring", hvis du ikke længere ønsker at bruge tørrestativet eller blot ønsker at opbevare det.

9.5. Sæt beskyttelsesovertrækket på

1. For at trække beskyttelsesovertrækket (16) ned skal tørrestativet være lukket. Før den øverste krave tilbage til toppositionen ved at trykke det øverste røde håndtag opad. Armene skal være låst i den øverste krave (22).
2. Nu kan beskyttelsesovertrækket let glide ud af tagtformen over armene - med et blidt træk, brug aldrig kraft. For at dække tørrestativet, træk de to håndtagsgreb nedad så lodret som muligt, indtil beskyttelsesovertrækket er trukket over hele armens længde. Se kapitlet "opbevaring", hvis du ikke længere bruger eller ønsker at opbevare tørrestativet.

9.6. Opbevaring

Luk tørrestativet og træk beskyttelsesovertrækket over tørrestativet. Tag tørrestativet op fra jordankeret og opbevar det tørt, beskyttet og et utilgængeligt sted for børn. Sikrer tørrestativet mod at vælte.

10. Plejeinstruktioner

Dette kvalitetsprodukt er lavet af vejrbestandige materialer og kan skylles af med en haveslange. Snorene bør rengøres med en blød klud. Rens ikke med skarpe eller ru genstande eller med aggressive rengøringsmidler.

11.1. Bortskaffelse af emballage

Sorter venligst emballagen inden bortskaffelse. Læg papkasserne sammen med papiraffaldet, og folierne i genbrugsindsamlingen.

11.2. Bortskaffelse af tørrestativet

Bortskaffelse af tørrestativet skal ske i overensstemmelse med reglerne og bestemmelserne i dit land.

12. Garanti

Kære kunde!

Du vil modtage 10 års garanti på denne enhed, gældende fra købsdatoen.

12.1 Garantibetingelser

Garantiperioden begynder fra købsdatoen. Venligst behold den originale salgskvittering. Dette dokument er nødvendigt som købsbevis. Skulle der opstå en materiel eller produktionsfejl ved dette produkt inden for 10 år fra købsdatoen, vil vi efter vores skøn enten reparere dette produkt eller erstatte det uden beregning. Denne garanti kræver, at den defekte enhed indsendes med købsbeviset (salgskvitteringen) og med en kort beskrivelse af, hvad defekten er, og hvornår den opstod. Hvis defekten er dækket af vores garanti, vil du modtage en repareret enhed eller et nyt produkt. Der påbegyndes ingen ny garantiperiode ved reparation eller udskiftning af produktet.

12.2 Garantiperiode og lovbestemte krav vedrørende defekter

Garantiperioden forlænges ikke af garantien. Det samme gælder for udskiftede og reparerede dele. Eventuelle skader og defekter, der allerede er til stede ved købet, skal anmeldes straks efter udpakning. Efter garantiperioden kan tilfældige reparationer være underlagt gebyrer.

12.5 Reservedele

De tilgængelige reservedele kan fås fra serviceadressen.

Beskrivelse art. nr.

Tørresnor (17) 30024

Beskyttelsesovertræk (16) 30337

Skruejordanker (12) 30026



Imported by/importeret af:



NSH NORDIC A/S
Virkefeltet 4, 8740 Brædstrup, Danmark
www.nshnordic.com

Art. no. 213-108