

# TRÅDLØS VEJRSTATION BRUGSANVISNING MODEL WA120

Fig. 1:  
Modtager

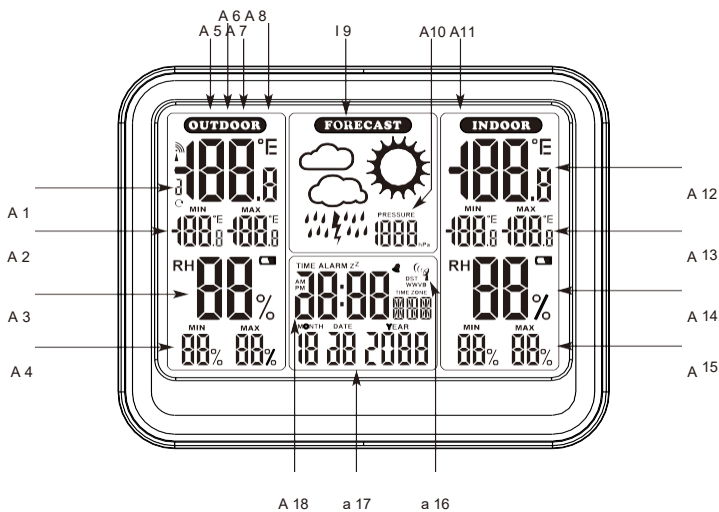


Fig. 1

- A1: Udendørs temperatur
- A2: Min / max udendørs temperatur
- A3: Udendørs luftfugtighed
- A4: Min / max udendørs fugtighed
- A5: Kanal nummer
- A6: RF-symbol
- A7: Kanal autoskift symbol
- A8: Udendørs lavt batteri niveau
- A9: Vejrudsigt symboler

- A10: lufttryk
- A11: Indendørs lavt batteri niveau
- A12: Indendørs temperatur
- A13: Min / max indendørs temperatur
- A14: indendørs luftfugtighed
- A15: Min/max indendørs fugtighed
- A16: RCC symbol (radiokontrolleret ur)
- A17: Dato
- A18: Klokkeslæt/alarm

Fig.2

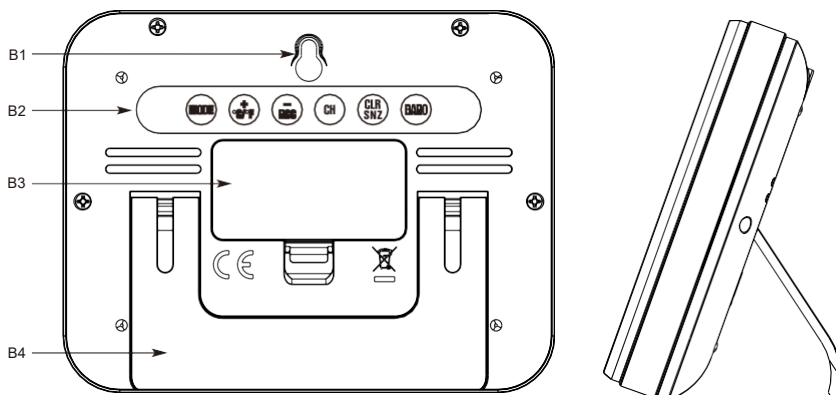


Fig. 2

- B1: vægmonterings hul
- B2: knapper
- B3: batteridæksel
- B4: stativ/fod (fold ud)

Fig. 3: Udendørs sensor

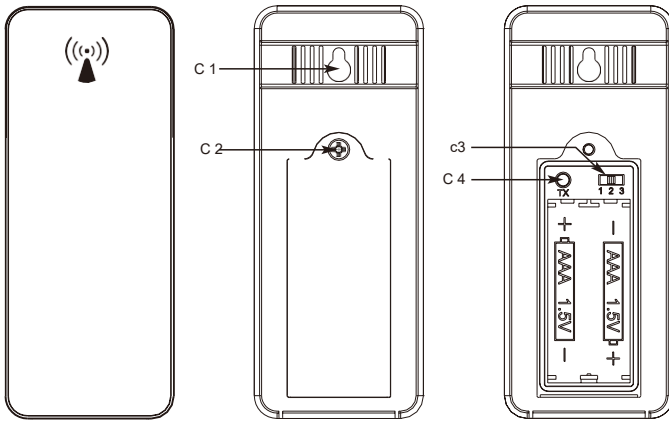


Fig. 3

C1: vægmonterings hul

C2: batterikammer skrue

C3: CH 1-2-3 til valg af kanal

C4: TX-knap

### Før opstart:

- læs brugsanvisningen omhyggeligt.  
Denne vil hjælpe dig med, at gøre dig bekendt med din nye vejrstation, lære dens funktioner og dele. Finde ud af vigtige oplysninger omkring dens brug, samt hvorledes man retter/løser eventuelle funktionsfejl.
- Følg instruktionerne i din brugsanvisning, dette vil forhindre beskadigelse af din vejrstation og eventuel tab af dine lovbestemte rettigheder, som følge af defekter på grund af ukorrekt brug.
- Vi er ikke ansvarlige for skader, der opstår som følge af manglende efterlevelse af instruktionerne nævnt i denne brugsanvisning.
- Vær særlig opmærksom på sikkerhedsrådgivningen!
- Opbevar venligst denne brugsanvisning til fremtidig brug.

### Leverings indhold:

- Trådløs vejrstation
- Udendørs sensor (CH1)
- Brugsanvisning

### Specifikationer:

- Måleområde indendørs: temperatur -10 °C ~ + 60 °C (14 °F ~ 140 °F) luftfugtighed 20% ~ 95%;
- Måleområde udendørs: temperatur -40 °C ~ + 60 °C (-40 °F ~ 140 °F) luftfugtighed 1% ~ 99%;
- Tolerance: temperatur +/- 1 °C (2 °F) mellem 0 °C til 50 °C, ellers +/- 2 °C (4 °F), fugtighed +/- 5% mellem 30% til 70%, ellers +/- 8%;
- Batterier: Vejrstation 2 x 1, 5V AAA (ikke inkluderet), Sensor 2 x 1, 5V AAA (ikke inkluderet);
- Måling af lufttryk, enhed hPa;
- RCC-funktion: Radio kontrolleret ur DCF;
- Transmissions afstand: 60m i åben terræn;
- Transmissions frekvens: 433MHZ;
- Sende frekvens fra sensor : CH1:50 sekunder CH2:53 sekunder CH3:56 sekunder;
- Lavt batteri indeks: 2,6 v;
- Vejrudsigt symboler: sol, delvist skyet, skyet, regn, storm;



## Forsigtighed

- Opbevar vejrstationen og batterierne utilgængeligt for børn.
- Brugte batterier skal afleveres på din lokale genbrugsstation eller lignende. Brug ikke genopladelige batterier.
- Batterier indeholder skadelig syre. Udskift derfor brugte batterier hurtigst muligt, dette for at forhindre skader forårsaget af lækage.
- Brug aldrig en kombination af gamle og nye batterier sammen, eller batterier af forskellige typer.
- Brug kemikaliebestandige beskyttelses handsker og sikkerheds briller, når du håndterer lækage batterier.



## Vigtig Oplysninger om Produktet

- Anbring ikke vejrstationen i nærheden af ekstreme temperaturer, vibrationer eller stød.
- Beskyt den mod fugt.
- Udendørs sensoren er beskyttet mod vand stænk, men er ikke vandtæt. Vælg placering under udhæng eller lignende i en tør position.

## Kom godt i gang

### Isætning af batterier i vejrstationen

- Placer vejrstation og sensor på et bord med en afstand på ca. 1,5 meter. Undgå placering ved interferens kilder (Elektroniske anordninger og radio installationer).
- Fjern beskyttelses folien fra vejrstationens display .
- Fjern batteri dækslet, og Isæt to nye batterier 1,5V AAA, polaritet som illustreret i batterikammeret. Luk batterikammeret igen.
- Enheden vil advare dig med et bip, alle LCD- segmenter vises for et kort øjeblik.
- Standard opsætning:  
TID: 2016-1-1, 0:00; Uge sprog: ENG; Alarm: 7:00, slukket ;  
Time system: 24hr; Temperaturenhed: °C; Luftryk: 1013 hPa
- Luftrykket blinker, tryk på "C/F/+" eller "RCC/-" for at justere værdien, tryk på "Baro" for at bekræfte og afslutte; Hvis der ikke trykkes på en knap, afsluttes indstillingen automatisk efter 20 sekunder og går videre til RF - søgning. (søgning efter sensor)

### Isætning af batterierne i den udendørs sender

- Åbn det til skruede batteri kammer på udendørs sensoren..
- Skub kontakten til valg af kanal, position 1 (standard).
- Isæt to nye batterier 1,5 V AAA, polaritet som illustreret i batterirummet.
- Luk batterirummet igen.

### Modtagelse af udendørs målinger

- Udendørs sensoren starter overførsel af målinger til vejrstationen trådløst. Udendørs værdierne blinker "--." indtil målingerne er modtaget på vejrstationen.
- På vejrstationens display vises kanal nummeret, den udendørs luftfugtighed og den udendørs temperatur i °C (standard).
- Hvis modtagelse af udendørs værdier mislykkes indenfor tre minutter, vises "- ." på displayet. Kontroller batterierne på sensoren og prøv igen. Kontroller også for interferens kilder.
- Du kan også starte udendørs sensor søgning manuelt. ( f. eks. når udendørs sensorens batterier skal udskiftet).
- Hold CH- knappen på vejrstationen inde i tre sekunder, "---" vises på displayet.
- Tryk på knappen TX i batteri rummet på udendørs sensoren.
- Vejrstationen vil advare dig med et bip, og modtager nu målinger fra udendørs sensoren.
- Efter vellykket installation lukkes batteri rummet på udendørs sensoren igen.

## **Modtagelse af DCF-frekvens signalet (radio kontrolleret ur)**

- Efter modtagelse af udendørs målinger vil vejrstationen nu scanne DCF - frekvens signalet og DCF-symbolet blinker på displayet.
- For at undgå interferens vil de andre knapper (undtagen -/RCC) ikke fungere under modtagelse af signal for det radio kontrollerede ur.
- Når tidssignalet (DCF) er modtaget med succes efter 2-12 minutter, vil det radiostyrede tidspunkt og DCF - symbolet vises permanent i displayet og alle knapper er nu aktive igen.
- Du kan nu eventuelt starte manuel søgning.
- Tryk og hold knappen-/RCC nede i 3 sekunder, DCF-symbolet blinker.
- Afbryd søgningen ved at trykke på knappen -/RCC igen. DCF symbolet forsvinder.
- DCF signal modtagelse finder altid sted hver time mellem klokken 2:00 og 5:00 om morgenen. Hvis du ikke har modtaget DCF signal senest kl. 05:00 vil ny automatisk søgning først finde sted igen kl. 2:00 næste morgen.

## **Der er fire forskellige modtagelses symboler:**



blinker

- aktiv søgning finder sted



ophold

-modtagelse er meget god



kun Tårn

-RCC-funktion på/ON.  
Ingen modtagelse

Intet symbol-RCC-funktion slået fra  
klokkeslættet indstilles  
manuelt

- Hvis uret ikke kan fange DCF-signalet (f.eks. på grund af forstyrrelser, transmissions afstand m.m), kan klokkeslættet indstilles manuelt. DCF symbolet forsvinder og uret virker nu som et almindeligt ur. (Se: manuelle Indstillinger).
- Hvis du ikke har brug for DCF, kan det slukkes (Se: manuelle Indstillinger).

## **Bemærkning til radio kontrolleret tid-DCF**

Tidsbasen for den radiostyrede tid er et cæsium atomur, der drives af Physikalisch Technische bundesanstalt Braunschweig.it og har en tids afvigelse på mindre end et sekund i en million år. Tiden er kodet og transmitteres fra Mainflingen i nærheden af Frankfurt via frekvenssignalet DCF-77(77,5 kHz) og har et transmissions afstand på ca. 1.500 km. Dit radiostyrede ur modtager dette signal og konverterer det til at vise det præcise tidspunkt. Omstillingen fra sommertid eller vintertid sker automatisk. "DST" (Daylight Saving Time) vises på skærmen ved sommertid. Kvaliteten af modtagelse af DCF signalet afhænger hovedsageligt af den geografiske lokation. Normalt skulle der ikke være modtagelses problemer i en radius på 1.500km fra Frankfurt.

## **Vær opmærksom på følgende:**

- Den anbefalede afstand til eventuelle forstyrrende / interferens kilder som computer skærme eller tv – apparater skal mindst være 1,5 – 2 meter.
- Signalet vil være svækket i kældre, beton byggerier og ved super energi vinduer. I visse tilfælde skal du placere vejrstationen tæt på et vindue for at forbedre modtagelsen.
- I løbet af natten, hvor den atmosfæriske interferens normalt er mindre vil modtagelse derfor være bedre. En enkelt daglig modtagelse er tilstrækkelig til at holde nøjagtighedens under 1 sekund.

## **Under opstart:**

- Under opstart vil alle vellykkede indstillinger blive bekræftet med en kort bip - tone.
- Vejrstationen vil automatisk afslutte indstillings tilstanden, Hvis der ikke trykkes på en knap i en længere periode.
- Tryk på knappen -/RCC eller +°C/°f i indstillings tilstand for at spole hurtigt i værdierne.

## Manuelle Indstillinger:

- Hold MODE – knappen nede i normal tilstand i tre sekunder for at åbne indstillings tilstanden.
- Indstillings sekvensen vises som følger: time-Minut-år-måned-dag-uge sprog- 12 eller 24 timers system (24h standard)-RCC on / off-time zone.
- Tryk på knappen -/RCC eller +/°C/°f for at forøge eller formindske indstillingen.
- Tryk på knappen-/RCC eller +/°C/°F, og hold den nede for at løbe værdierne hurtigt igennem.
- Bekræft indstillingen med MODE knappen eller der bekræftes automatisk efter 20 sekunder.
- Den manuelt indstillede tid vil blive over skrevet af DCF - tiden, når / hvis signalet modtages.

## Indstilling af tids zonen

- I indstillings tilstanden kan du foretage tidszone korrektionen (-12/+ 12).
- Tidszone korrektionen er nødvendig for lande, hvor DCF -signalet kan modtages, men tidszonen er forskellig fra den tyske tid (f. eks. + 1 = en time senere).

## Indstilling af 12 - og 24 - timers displayet


- I indstillings tilstand kan du vælge mellem 12 eller 24 - timers systemet.
- I 12 timers (HR)- systemet vises AM eller PM (efter klokken 12 ) på displayet.

## Ugevisning

- Tryk på +/°C/°F-knappen, og hold den nede for skifte sprog.

Sprog	Tysk	Engelsk	Italiensk	Fransk	Hollandsk	Spansk	Dansk
Forkortelse	GER	ENG	ITA	FRE	DUT	SPA	DAN
Søndag	SON	SUN	DOM	DIM	ZON	DOM	SON
Mandag	MON	MON	LUN	LUN	MAA	LUN	MAN
Tirsdag	DIE	TUE	MAR	MAR	DIN	MAR	TIR
Onsdag	MIT	WED	MER	MER	WOE	MIE	ONS
Torsdag	DON	THU	GIO	JEU	DON	JUE	TOR
Fredag	FRE	FRI	VEN	VEN	VRI	VIE	FRE
Lørdag	SAM	SAT	SAB	SAM	ZAT	SAB	LOR

## Indstilling af alarm tidspunktet

- Tryk på mode - knappen for at gå ind i alarm tilstand, "alarm" ordet vises, og 7:00 er standard.
- Tryk på knappen -/RCC eller +/°C/°f for at tænde eller slukke for alarmer, hvis den er slået til, vises klokke symbolet . Hvilket betyder at alarm funktionen er aktiveret.
- Hold MODE- knappen nede i 3 sekunder og time tallet vil blinke.
- Tryk på knappen -/RCC eller +/°C/°f for at justere timerne, hold knappen inde for hurtig indstilling.
- Tryk på MODE -knappen igen, for at justere minutterne med knapperne-/RCC eller +/°C/°f. Hold knappen inde for hurtig indstilling.
- Bekræft indstillingen med MODE knappen, og der returneres til normal tids tilstand.
- Når den indstillede alarmtid er nået, vil alarmer lyde og alarm symbolet blinker.
- Hvis der ikke trykkes på nogen knap, vil alarmer automatisk stoppe efter 2 minutter.
- Hvis der trykkes på en vilkårlig knap (undtagen **snz**), vil alarmer stoppe.
- Ved tryk på **snz** knappen stopper alarmer og **zz** symbolet vises. Alarmer aktiveres igen efter 10 minutter. SNZ = Snooze funktion.

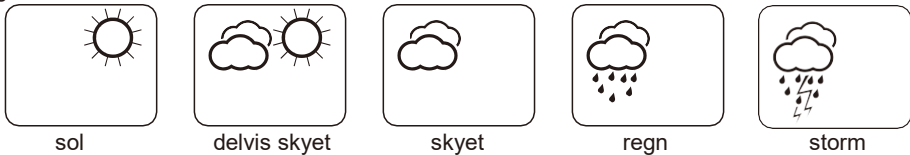
## Indstilling af lufttryk

- I normal tilstand hold "BARO" knappen inde i 3 sekunder og lufttrykket kan indstilles.
- Tryk på -/RCC eller +/°C/°f -knapperne for at indstille lufttrykket.
- Tryk på knappen "BARO" for at bekræfte og afslutte.

## Vejrudsigt symboler

- Vejrstationen har fem forskellige vejr symboler (sol, delvis skyet, skyet, regn og storm).
- Vejrudsigten er en forudsigelse 12 timer frem i tiden og indikerer kun et generel vejr trend. Nøjagtighed ca. 70 %.
- For eksempel; hvis det aktuelle vejr er uklart og regn symbolet vises, betyder det ikke at produktet er defekt, fordi det ikke regner. Forklaringen er, at lufttrykket er faldet og vejret forventes at blive dårligere, men ikke nødvendigvis regn. Nøjagtighed omkring 70 %.
- Solen symbolet vises også om natten, hvis det er en stjerneklar nat.

Fig. 4



### Bemærk:

Bemærk venligst , at prognose symbolerne vil blive mere korrekte efter et stykke tid, idet vejrstationen skal bruge nogle dage, til at få det korrekte lufttryk registreret.

## Termometer og hygrometer

- Hvis værdierne er over måleområdet vises: Temperatur "HH. H ", luftfugtighed " HH% ".
- Hvis værdierne er under måleområdet vises: Temperatur "LL. L ", luftfugtighed " LL% ".


### Min / Max funktion

- Minimum - og maksimum værdierne vises på skærmen.
- Hold knappen "CLR" nede i 3 sekunder for at slette hukommelsen for minimum og maksimum.

### Indstilling af temperatur enhed

- I normal tilstand kan du skifte mellem °c (Celsius) eller °f (Fahrenheit) som temperatur enhed.
- Tryk på knappen +/°C/°F .

## Yderligere udendørs sensorer

- Ønskes der mere end en udendørs sensor er det vigtigt at indstille den enkelte sensor. I batterikammeret kan der skiftes mellem kanal 1-2-3. Sensorerne må aldrig have samme kanal nummer. Tryk og hold CH knappen nede i 3 sekunder og søgning på de enkelte kanaler startes. Man kan også lave en helt ny opstart af vejrstationen. (se opstart) Når vejrstationen har hentet oplysninger fra udendørs sensorerne skiftes mellem de enkelte sensorer ved at trykke på CH knappen.
- Du kan også vælge auto skift mellem kanalerne. Tryk på CH knappen indtil symbolet  vises i displayet, herefter skiftes der automatisk mellem de max 3 udendørs kanaler.
- Tryk på knappen CH igen for at deaktivere autoskift. Kanal 1 vises nu permanent.
- Når først registrerede udendørs sensorer (kanaler) ikke længere er nødvendige, kan disse slettes manuelt ved at trykke på CH knappen i tre sekunder. Husk at stå på den kanal der ønskes slettet, når CH knappen holdes inde.

### Bemærk:

1. Hver kanal kan registres individuelt (f. eks.: hold ch- knappen nede i 3 sekunder, når du står på kanal 1, kanalen vil nu blive slettet. Kanal 2 og 3 forbliver uændret.
2. Efter udskiftning af batterier i de registrerede udendørs sensorer skal CH — knappen holdes inde i tre sekunder for at re-registrere sensoren.

## Placering og opsætning af vejrstation og udendørs sensor

- Med den sammenklapelige fod og ophængs hul på bagsiden af vejrstationen kan denne placeres på en vilkårlig overflade eller væg. Undgå at placere vejrstationen i nærheden af produkter, såsom TV apparater, computere, metalplader etc. som kan interferere på signalet. Udendørs sensoren placeres på en væg ved hjælp af ophængs hullet på bagsiden af sensoren. Placeringen skal være på et tørt og overdækket sted uden direkte sollys. Også for sensoren gælder det, at denne skal placeres væk fra interfererende produkter.
- Vælg om nødvendigt en anden position for vejrstationen og eller udendørs sensoren, hvis signalet er for svagt.

## Pleje og vedligeholdelse

- Rengør enhederne med en blød, hårdt opvredet fugtig klud. Gør ikke brug af opløsningsmidler.
- Fjern batterierne, hvis du ikke skal anvende vejrstationen eller udendørs sensoren for en længere periode.
- Opbevar enhederne på et tørt sted.

## Udskiftning af batteri

- Skift batterierne på den udendørs sensor, når batteri symbolet for sensoren vises på displayet
- Skift batterierne på vejrstationen, når batteri symbolet for vejrstationen vises på displayet.
- **Bemærk venligst:** når batterierne skiftes, skal kontakten mellem udendørs sensor og vejrstation gendannes, så sæt altid nye batterier i begge enheder eller start en manuel sensor søgning.

## Fejlfinding

Problem	Løsning
Ingen indikation på modtageren	→ Sørg for, at batteri polariteten er korrekt → Udskift af batterier
Ingen DCF - modtagelse	→ Tryk på knappen-/RCC, og hold den nede i tre sekunder, og start manuel søgning → Vent på et forsøg på modtagelse i løbet af natten → Vælg en anden placering af dit produkt → Manual indstilling af uret → Kontroller, om der er nogen kilde til interferens → Genstart basis stationen i henhold til manualen
Ingen modtagelse af udendørs transmitter Indikation "--"	Ingen udendørs sender er installeret. → Check batterier fra sensoren. Brug ikke genopladelige batterier. → Genstart udendørs sensor og vejrstationen i henhold til manualen → Start den udendørs transmitter søgning manuelt i henhold til manualen → Vælg et andet sted til udendørs sensoren eller vejrstationen. → Reducer afstanden mellem enhederne. → Kontroller om der er kilder til interferens. →
Forkerte info eller lavt effekt symbol	→ Udskift af batterier



## Bortskaffels af brugte produkter

Dette produkt er fremstillet ved hjælp af materialer og komponenter af høj kvalitet , som kan genbruges .



Bortskaf aldrig brugte batterier / genopladelige batterier i husholdnings affaldet. Som forbruger har du pligt til at bortskaffe ovenstående på din lokale genbrugsstation eller lignende sted. Dette for at beskytte miljøet. Vejrstationen og udendørs sensoren skal også bortskaffes som ovenfor nævnt.

