



Childrens excavator Børne gravemaskine

Manual | Brugsanvisning



Size: L100 x H62 x W50 cm

Art. no. 805-435
EAN 5705858704166

Imported by / Importeret af
NSH NORDIC A/S
Virkefeltet 4
DK-8740 Braedstrup

Made in PRC

Childrens excavator

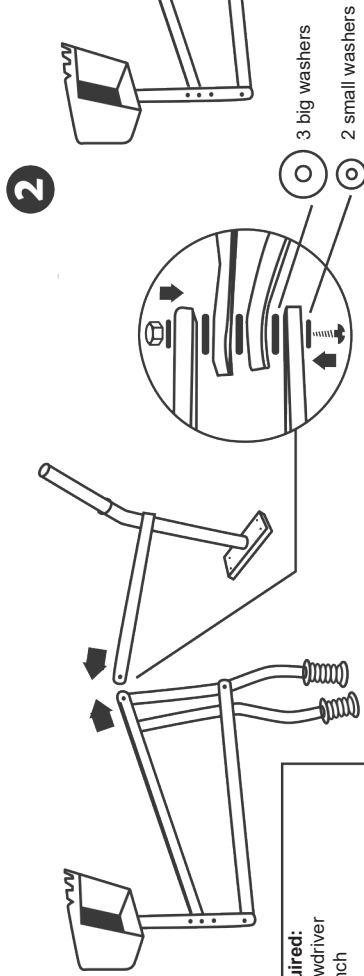
Manual

Caution: Inspect for damage before and after use. If damaged, do not use.

Product is designed and intended for use by one child at a time only. Parental supervision is recommended to prevent other child/person from getting too close while the excavator is in use.

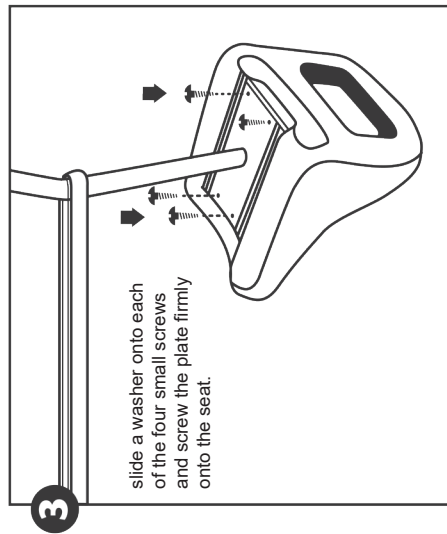
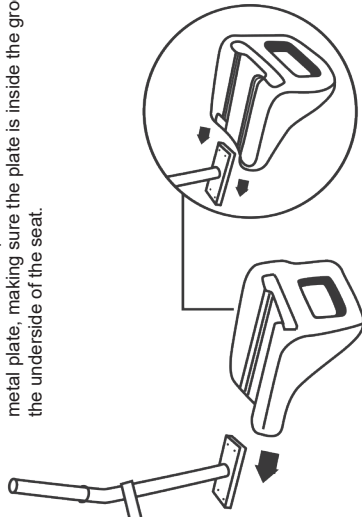
Max load 30 kg. For children plus 3 years.

1 Slide both pieces together and screw into place with washers as illustrated below. Then tighten the hex nut onto the end of the screw.

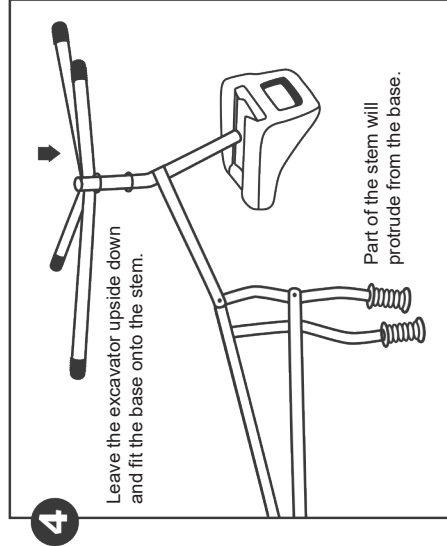


Tools required:
• Screwdriver
• Wrench

Turn the excavator upside down and slide the seat onto the metal plate, making sure the plate is inside the grooves on the underside of the seat.

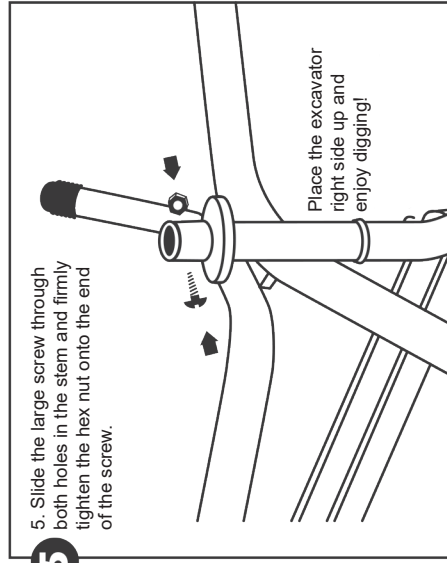


slide a washer onto each of the four small screws and screw the plate firmly onto the seat.



Leave the excavator upside down and fit the base onto the stem.

Part of the stem will protrude from the base.



5. Slide the large screw through both holes in the stem and firmly tighten the hex nut onto the end of the screw.

Place the excavator right side up and enjoy digging!

How to operate:

Always keep both hands of the handle grips. Never operate without enough clearance. Do not operate around pets.

Storage and maintenance:

Keep stored away from stairs or paths. Wash clean with damp cloth.

Art. no. 805-435

Imported by / Importeret af

NSH NORDIC A/S

Virkefeltet 4

DK-8740 Brædstrup

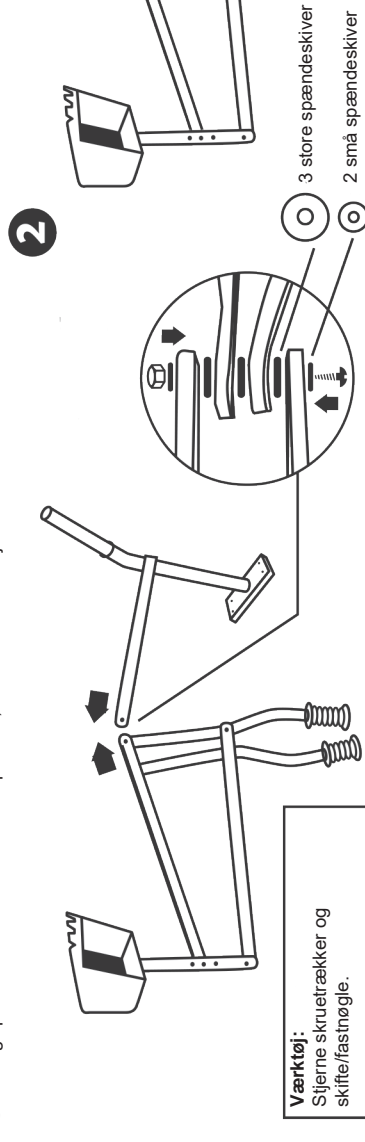
Børne gravemaskine

Bemærk: kontroller gravemaskinen for skader både før og efter brug. Hvis beskadiget undlad at anvende.

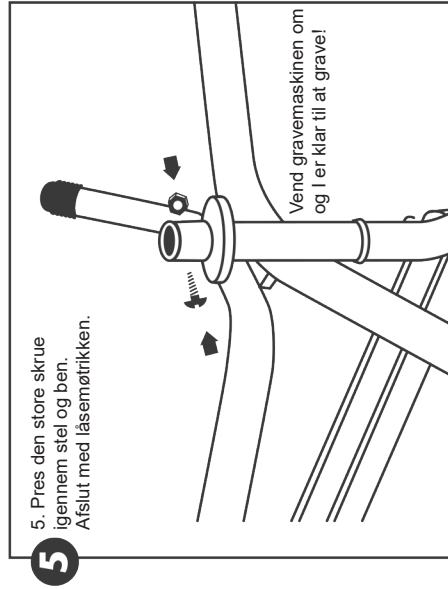
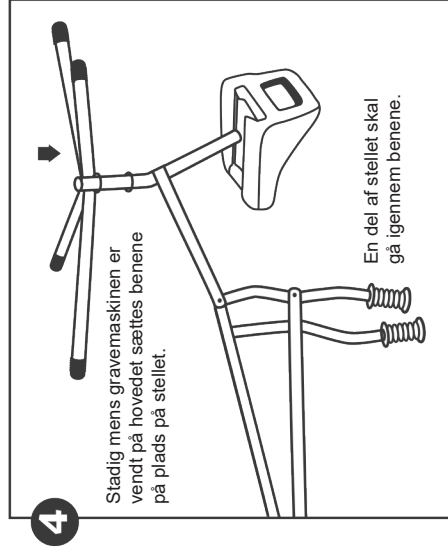
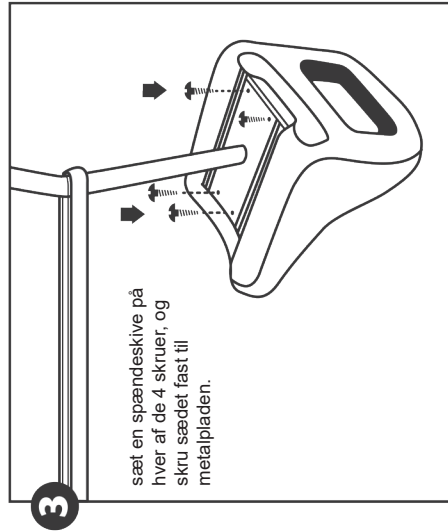
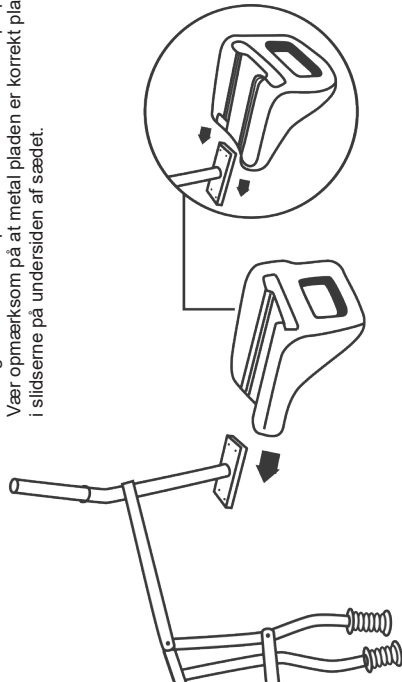
Produktet er designet til anvendelse af et barn af gangen. Det anbefales, at der altid er en voksen tilstede ved brug, både for vejledning og for at sikre, at andre børn ikke kommer for tæt på gravemaskinen, mens denne er i brug. Max belastning 30 kg. For børn minimum 3 år.

Brugsanvisning

1 Sæt de 2 dele sammen som vist på tegningen. Placer spændeskiverne som vist på tegningen set fra oven. Pres skruen igennem metal dele og spændeskiverne. Slut af med låsemøtrikken og spænd efter. Husk at efterlade plads til, at delene kan arbejde.



Vend gravemaskinen på hovedet. Pres sædet på plads. Vær opmærksom på at metal pladen er korrekt placeret i sidserne på undersiden af sædet.



Anvendelse:

Hold altid begge hænder på håndtagene. Sørg altid for god plads omkring gravemaskinen. Hold kælderyr væk fra gravemaskinen, når denne anvendes.

Opbevaring og vedligeholdelse:

Når gravemaskinen ikke anvendes bør den placeres væk fra trapper og gangarealer. Rengøres med varm fugtig klud.

Art. no. 805-435

Imported by / Importeret af

NSH NORDIC A/S

Virkefeltet 4

DK-8740 Brædstrup

Imported by / Importeret af
NSH NORDIC A/S
Virkefeltet 4
DK-8740 Braedstrup