



Electric Toy Car
El-bil Frontlæsser
El bil Frontlastare
Sähköauto

Manual | Brugsanvisning | Instruktionsbok | Ohjeet



Size 119 x 54 x 55,5 cm

Art. no. 805-761
EAN 5705858711133

Imported by / Importeret af
NSH NORDIC A/S
Virkefeltet 4
DK-8740 Braedstrup

Made in China / produceret i Kina

General safety rules for NORDIC PLAY products

Warning:

- The vehicle may not be used on roads, sidewalks, in hills or sand.
- The vehicle should only be used on flat surfaces.
- Do not overload the vehicle. Pay attention to the maximum weight limits. Typical maximum total weight is 25 - 35 kg. Please check for your specific model.
- Only adults may charge the battery.
- Children using the vehicle should always be supervised by a responsible adult.
- Do not charge the vehicle's circuit.
- Do not drive in water or other fluids.
- Stop the vehicle when it is approaching an obstacle, turn away from the obstacle and drive somewhere else.
- Please charge the battery when the vehicle starts to drive slowly, otherwise the battery's lifespan can be shortened.
- Please charge the battery fully before the battery is stored for longer periods without use. Charge the battery every three months to extend the battery's lifespan.
- Do not drive during rain.
- Battery, charger, electrical cables, outlets and other parts should periodically be checked. If damages are discovered, the vehicle may not be used until these are fixed.
- The charger should be checked for damages on cord, plug and other parts periodically. If there are damages, the charger may not be used until the damage is fixed.
- Vehicle with a battery may not be used by children under 3 years of age.
- Push/foot-to-floor vehicles without a battery can be used from 1 year of age.
- The vehicle may only be used with the recommended charger.
- The charger is not a toy.
- Only clean with a damp cloth.
- Check that all parts are undamaged. If not, repair or change these.
- It is a good idea to use safety equipment, depending on the vehicle.
- Worn out batteries should be removed/changed from the vehicle.
- The battery should be removed before the vehicle is disposed of.
- Declaration of conformity: This product is in accordance with EU directive 2014/53 / EU.

Warning:

For your child's safety, pay attention to the following:

- Only adults may assemble the product.
- Small parts and plastic parts should be kept away from the child to avoid risk of suffocation.
- Children may not touch or open the battery holder.
- Adult supervision is required.
- Vehicles with a battery may not be used by children under 3 years of age.
- Push/foot-to-floor vehicles without battery can be used from 1 year of age.
- Use the vehicle with caution, since driving skills are required to avoid falls or crashes that can result in injuries to the user or third party.
- Instructions on how the vehicle is used should be given to the child before use – especially for the braking system.
- May not be used in traffic. Only use the vehicle on private property.
- Only drive on flat surfaces away from other vehicles and obstacles.

General safety rules for NORDIC PLAY products

- Avoid sharp bumps and sudden changes of the surface.
- Avoid roads and surfaces with water, sand, gravel, dirt, leaves and other debris.
- Wet weather can reduce the traction, brake effect and visibility.
- Do not drive when it is dark.
- Avoid excessive speed in conjunction with downhill driving.
- Watch out for pedestrians.
- Check and tighten all screws before every drive. Do not allow two or more children to use the vehicle at once.
- Do not use the vehicle if it has damages.
- Change damaged parts immediately.

1. Insert 220V/12V charger cable's connector to the vehicle.
2. Insert actual 220V/12V charger unit to your 220V power outlet. The battery will start charging.
3. Detach after 8-12 hours

IMPORTANT NOTE: When shifting (forward/backward), please make sure the vehicle is completely stopped, otherwise it will damage the gear box and motor.

- Forward:**
1. Press the "Forward/backward switch" to the "Forward" position.
 2. Press the "Foot pedal", the vehicle drives forward.

- Stop:**
1. The vehicle will brake automatically, when foot is lifted from the "foot-pedal".

- Back Up:**
1. Press the "Forward/backward switch" to the "Backward" position.
 2. Press the "Foot pedal", the vehicle will back up.

Loosen the screw from the back of the seat seat, take away the seat. Then connect the battery line red wire to the red terminal of the battery and finally then connect black wire to black battery terminal. Never connect wires into the uncorrect battery terminals. After the connections, please assemble the seat back to the original place and tighten the screw.

Battery replacement and fuse

The battery is equipped with a thermal fuse which blows if the motor, battery or electrical circuit is overloaded. The vehicle must then be switched off for at least 5 minutes, after which the fuse will restore itself. If the product does not work, the fuse may therefore be the problem. To avoid this, read the following points:

- Do not overload the vehicle.
- Do not pull anything behind the vehicle.
- Do not drive up steep hills.
- Do not run into motionless objects that cause the wheels to spin.
- Do not drive at extreme temperatures.
- Make sure the product does not come into contact with liquids.
- Do not touch the electrical circuit.

As the battery gets older it will start to lose some of its capacity. Depending on the conditions, it can last anywhere from 1 - 3 years. If the battery needs a replacement, follow these steps:

1. Loosen the crew and remove the seat.
2. Disconnect the cables from the battery terminals.
3. Remove the battery cover.
4. Carefully lift the battery out of the vehicle. Depending on the condition of the battery (leakage or similar), safety equipment may be required. Do not lift the battery from its wires but from the battery itself.
5. Put the battery in a plastic bag and dispose it responsibly. NEVER put the battery to general waste.
6. Insert the new battery into the vehicle.
7. Reconnect the cables to the new battery. Red wire to red terminal (+) and black wire to black terminal (-) of the battery.
8. Slide the seat into place. Tighten the screw.



To protect the environment, batteries and electrical equipment must be disposed separately from household waste. Contact the municipality for the nearest collection point.

Problem	Possible Cause	Solution
Vehicle does not run	Battery low on power	Recharge battery.
	Thermal fuse has tripped	Let the vehicle cool down for 5 minutes. Do not overload the vehicle.
	Battery connector or wires are loose	Check that the battery connectors and wires are firmly connected.
	Battery is dead	Battery lasts 1-3 years. Replace battery and recycle the old battery responsibly.
	Electrical system is damaged	Contact your distributor please.
	Motor is damaged	Contact your distributor please.
Vehicle does not run very long	Battery is not properly charged.	Check that the battery connectors are firmly plugged into each other when recharging. Recharge battery again.
	Battery is old	Battery lasts 1-3 years. Replace battery and recycle the old battery responsibly.
Vehicle runs sluggishly	Battery low on power	Check that the battery connectors are firmly plugged into each other when recharging. Recharge battery again.
	Battery is old	Battery lasts 1-3 years. Replace battery and recycle the old battery responsibly.
	Vehicle is overload	Reduce weight on vehicle. Maximum user weight is 25 kgs.
	Vehicle is being used in unsuitable conditions	Use the vehicle on flat, even surfaces.
Vehicle needs a push to go forward	Poor contact of wires or connectors	Check that the battery connectors are firmly plugged into each other when recharging. Recharge battery again.
	“Dead Spot” on motor	A dead spot means the electric power is not being delivered to the terminal connection and the vehicle needs repair. Contact your distributor please.
Difficult shifting from forward to reverse or vice-versa	Attempting to shift while the vehicle is motion	Always completely stop the vehicle before shifting.
Loud grinding or clicking noises coming from motor or gear box	Motor or gears are damaged	Contact your distributor please.
Battery will not recharge	Battery connector or adapter connector is loose	Check that the battery connectors are firmly plugged into each other when recharging. Recharge battery again.
	Charger not plugged in	Check that the battery charger is plugged into a working wall outlet.
	Charger is not working	Contact your distributor please.
Charger feels warm when recharging	This is normal and not a cause for concern	

Completely read through this manual and the troubleshooting guide table before calling. If you still need help resolving the problem **Contact your distributor please.**

Maintenance

- Check all screws periodically and tighten as needed.
- Check the vehicle's plastic components frequently for damage.
- The mechanical parts of the vehicle can be lubricated with oil if necessary.
- Store the product indoors to protect it from the weather.
- Keep product away from hot items such as stove and the likes.
- Do not clean the product with a garden hose and do not use soap. A dry or moist cloth is enough.
- Do not drive in rain, snow, sand and gravel as this may damage the product.

If the product is not to be used for an extended period, recharge the battery and then disconnect all cables

Generelle sikkerhedsregler for NORDIC PLAY produkter

Advarsel:

- Køretøjet må ikke anvendes på veje, fortove, skråninger eller i sand.
- Køretøjet bør kun anvendes på plane overflader.
- Overbelast ikke køretøjet. Vær opmærksom på vægtbegrænsningerne. Typisk maksimal totalvægt 25 - 35 kg. Venligst kontroller for den pågældende model.
- Batteriopladning skal udføres af en voksen.
- Børn, der benytter dette køretøj, bør altid overvåges af en ansvarlig voksen.
- Over oplad ikke køretøjets kredsløb.
- Kør ikke i vand eller andre væsker.
- Stop køretøjet, når du nærmer dig en hindring, drej væk fra hindringen og kør andetsteds.
- Venligst oplad batteriet, når køretøjet begynder at køre langsomt ellers vil levetiden på batteriet forkortes.
- Venligst oplad batteriet fuldt ud, før opbevaring af batteriet i længere perioder uden anvendelse. Oplad batteriet hver 3 måned, dette for at forlænge batteriets levetid.
- Kør ikke i regnvej.
- Batteri, oplader, elektriske ledninger, stik, kabinet og andre dele skal periodisk kontrolleres. Hvis der observeres skader, må køretøjet ikke anvendes før disse er udbedret.
- Opladeren skal kontrolleres regelmæssigt for skader på ledning, stik, kabinet eller andre dele. Ved skader må opladeren ikke anvendes, før skaden er udbedret.
- Køretøjer med batteri må ikke anvendes af børn under 3 år.
- Pedal / skubbe køretøjer uden batteri kan anvendes fra 1 års alderen.
- Køretøjet må kun anvendes med den anbefalede oplader.
- Opladeren er ikke et legetøj.
- Rengør kun med en fugtig opvredet klud.
- kontroller at alle komponenter er ubeskadigede, hvis ikke reparer eller udskift disse.
- Det er en god ide at bruge beskyttelsesudstyr afhængig af køretøjet.
- Slidte batterier bør fjernes/udskiftes fra køretøjet.
- Batteriet skal fjernes, inden køretøjet bortskaffes
- Overensstemmelseserklæring: Dette produkt er i overensstemmelse med kravene i EU-direktiv 2014/53 / EU.

Advarsel:

For dit barns sikkerhed, skal du være opmærksom på følgende:

- Kun en voksen må samle produktet.
- Små dele/plastik dele holdes væk fra barnet, dette for at undgå Kvælningsfare.
- Børn må ikke røre / åbne for batteri holderen.
- Voksen tilsyn er påkrævet.
- Køretøjer med batteri må ikke anvendes af børn under 3 år.
- Pedal / skubbe køretøjer uden batteri kan anvendes fra 1 års alderen
- Brug køretøjet med forsigtighed, da kørefærdigheder er påkrævet for at undgå fald eller kollision som kan give skader til brugeren eller 3 part.
- Instruktion i brugen af køretøjet skal gives til børn inden anvendelse. Specielt bremsesystemet.

Generelle sikkerhedsregler for NORDIC PLAY produkter

- Må ikke anvendes i trafikken. Brug kun køretøjet på privat grund.
- Kør kun på plane overflader væk fra andre køretøjer/forhindringer.
- Undgå skarpe bumps og pludselige overflade ændringer.
- Undgå veje og overflader med vand, sand, grus, jord, blade og andet snavs.
- Vådt vejr kan forringe trækraft, bremseeffekt og synlighed.
- Kør ikke når det er mørkt.
- Undgå overdreven hastighed forbundet med nedkørsler.
- Pas på fodgængere.
- Check og fastspænd alle skruer før hver køretur, tillad ikke 2 eller flere børn at bruge køretøjet på samme tid.
- Brug ikke køretøjet, hvis det har nogen form for skader.
- Udskift beskadigede dele øjeblikkeligt.

1. Sæt input 12V opladerstikket i køretøjet.
2. Sæt output opladerstikket i en 230V stikkontakt.
Batteriet begynder at oplade.

Note! Når du skifter mellem høj og lavt gear eller frem og tilbage knap skal køretøjet holde helt stille, for at undgå skade på gearkasse og motor.

- | | |
|----------------|--|
| Frem | <ol style="list-style-type: none"> 1. Flyt position på "forward backward" knappen til position "forward" 2. Tryk på fodpedalen, og køretøjet kører fremad. |
| Stop: | <ol style="list-style-type: none"> 1. Køretøjet stopper automatisk, når barnets fod lettes fra fodpedalen. |
| Tilbage | <ol style="list-style-type: none"> 1. Flyt position på "forward backward" knappen til position "backward" 2. Tryk på fodpedalen, og køretøjet kører tilbage. |

Batteri forbindelse

Løsn skruen fra sædet. Fjern sædet, og forbind den røde ledning med den røde terminal på batteriet og sort ledning til sort terminal. Påsæt sædet igen og stram skruen.

Udskiftning af batteri og sikring

Batteriet er udstyret med en termisk sikring, som slår fra hvis motoren, batteriet eller det elektriske kredsløb er overbelastet. Køretøjet skal herefter slukkes i mindst 5 minutter, hvorefter sikringen vil slå til igen. Virker køretøjet ikke, kan sikringen derfor godt være problemet. For at undgå dette, så læs følgende punkter:

- Overbelast ikke køretøjet.
- Træk ikke noget bag ved køretøjet.
- Kør ikke op af stejle bakker.
- Kør ikke ind i ubevægelige genstande, som får hjulene til at spinne.
- Kør ikke i ekstreme temperaturer.
- Sørg for at køretøjet ikke kommer i kontakt med væsker.
- Pil ikke ved det elektriske kredsløb.

Efterhånden som batteriet bliver ældre vil det begynde at miste noget af sin kapacitet. Alt efter omgivelserne kan det holde i alt fra 1 – 3 år. Hvis batteriet trænger til en udskiftning, så følg disse trin:

1. Fjern sædet.
2. Frakobl ledningerne fra batteriets terminaler.
3. Fjern batteridækket.
4. Løft forsigtigt batteriet ud af køretøjet. Alt efter batteriets tilstand (lækning eller lignende) kan det være nødvendigt med sikkerhedsudstyr. Løft ikke batteriet i dens ledninger, men i selve batteriet.
5. Læg batteriet i en plastikpose, og afskaf det på ansvarlig vis.
6. Sæt det nye batteri i køretøjet.
7. Forbind igen ledningerne til det nye batteri.
8. Skub sædet på plads.



For at beskytte miljøet skal batterier og elektrisk udstyr bortskaffes særskilt fra husholdningsaffald. Kontakt kommunen for nærmeste indsamlingssted.

Problemløsning

Problem	Årsag	Løsning
Køretøjet kan ikke køre	Batteriet mangler strøm	Genoplad batteriet.
	Sikringen er sprunget	Sluk i mindst fem minutter.
	Løse ledninger	Tjek at samtlige ledninger sidder ordentligt fast.
	Dødt batteri	Erstat batteriet med et nyt.
	Det elektriske kredsløb er skadet	Send produktet til reparation.
	Motoren er skadet	Send produktet til reparation.
Køretøjet virker ikke særligt længe ad gangen	Batteriet bliver ikke fuldt opladt	Tjek at ledningerne er ordentligt forbundne til batteriet og genoplad det.
	Gammelt batteri	Erstat batteriet med et nyt.
Køretøjet kører med ujævne bevægelser	Batteriet mangler strøm	Genoplad batteriet.
	Gammelt batteri	Erstat batteriet med et nyt.
	Køretøjet er overbelastet	Reducer vægten. Bæreevnen er 25 kg.
	Køretøjet bliver brugt i forkerte omgivelser	Find et andet område at køre med køretøjet i.
Køretøjet har brug for et skub for at komme i gang	Løse ledninger	Tjek at samtlige ledninger sidder ordentligt fast.
	Motoren er skadet	Send produktet til reparation.
Det er svært at skifte gear	Forsøg på at skifte gear mens køretøjet er i bevægelse	Køretøjet skal holde helt stille når der skiftes gear.
Mærkelige mekaniske lyde fra motoren eller gearkassen	Gearene er skadet	Send produktet til reparation.
	Motoren er skadet	Send produktet til reparation.
Batteriet vil ikke oplade	Løse ledninger	Tjek at samtlige ledninger sidder ordentligt fast.
	Opladeren ikke sat i	Tjek at opladeren er koblet til som den skal.
	Opladeren er skadet	Erstat opladeren.
Opladeren bliver varm under opladning	Dette er normalt	Ingen handling påkrævet.

Vedligeholdelse

- Tjek samtlige skruer periodisk, og spænd dem efter behov.
- Tjek køretøjets plastikkomponenter ofte for skader.
- køretøjets mekaniske dele kan smøres med olie hvis det bliver nødvendigt.
- Opbevar produktet indendørs for at beskytte det mod vejret.
- Hold produktet væk fra varme genstande som komfur og lignende.
- Rengør ikke produktet med en haveslange, og brug ikke sæbe. En tør klud er nok.
- Der kan eventuelt benyttes møbelpuds uden voks. Brug ikke bilvoks.
- Kør ikke i regn, sne, sand og grus, da det kan skade køretøjet.
Hvis produktet ikke skal bruges i en længere periode bør alle ledningerne frakobles.

Generella säkerhetsregler för NORDIC PLAY-produkter

Varning:

- Fordonet får inte användas på vägar, trottoarer, i backar eller sand.
- Fordonet bör endast användas på plana ytor.
- Överbelasta inte fordonet. Var uppmärksam på viktgränserna. Typisk maximal totalvikt är 25 - 35 kg. Vänligen kontrollera för gällande modell.
- Batteriladdning ska utföras av en vuxen.
- Barn som använder fordonet bör alltid övervakas av en ansvarig vuxen.
- Ladda inte fordonets kretslopp.
- Kör inte i vatten eller andra vätskor.
- Stanna fordonet när det närmar sig ett hinder, sväng bort från hindret och kör någon annanstans.
- Vänligen ladda batteriet när fordonet börjar köra långsamt annars kan batteriets livstid förkortas.
- Vänligen ladda batteriet helt innan batteriet förvaras i längre perioder utan användning. Ladda batteriet var tredje månad för att förlänga batteriets livstid.
- Kör inte i regn.
- Batteri, laddare, elektriska sladdar, uttag, kaross och andra delar ska periodiskt kontrolleras. Om skador upptäcks får fordonet inte användas innan dessa är lagade.
- Laddaren ska kontrolleras regelbundet för skador på sladd, uttag och andra delar. Vid skador får laddaren inte användas innan skadan är lagad.
- Fordon med batteri får inte användas av barn under 3 år.
- Pedal-/sparkfordon utan batteri kan användas från 1 års ålder.
- Fordonet får endast användas med den rekommenderade laddaren.
- Laddaren är inte en leksak.
- Rengör endast med en fuktig, urvriden trasa.
- Kontrollera att alla delar är oskadade. Om inte, reparera eller byt ut dessa.
- Det är en bra idé att använda skyddsutrustning, beroende på fordonet.
- Slitna batterier bör tas bort/bytas ut från fordonet.
- Batteriet ska tas bort innan fordonet bortskaffas.
- Försäkran om överensstämmelse: Denna produkt stämmer överens med kraven i EU-direktiv 2014/53 / EU.

Varning:

För ditt barns säkerhet ska du vara uppmärksam på följande:

- Endast vuxna får montera produkten.
- Små delar och plastdelar ska hållas borta från barnet för att undvika risk för kvävning.
- Barn får inte röra eller öppna batterihållaren.
- Vuxen tillsyn krävs.
- Fordon med batteri får inte användas av barn under 3 år.
- Pedal-/sparkfordon utan batteri kan användas från 1 års ålder.
- Använd fordonet med försiktighet, eftersom körfärdigheter krävs för att undvika fall eller krockar som kan ge skador hos användaren eller tredje part.
- Instruktion i hur fordonet används ska ges till barn innan användning – särskilt för bromssystemet.

Generella säkerhetsregler för NORDIC PLAY-produkter

- Får inte användas i trafiken. Använd endast fordonet på privat mark.
- Kör endast på plana ytor borta från andra fordon och hinder.
- Undvik skarpa gupp och plötsliga förändringar i ytan.
- Undvik vägar och ytor med vatten, sand, grus, jord, löv och annan smuts.
- Vått väder kan försämra dragkraften, bromseffekten och synligheten.
- Kör inte när det är mörkt.
- Undvik överdriven hastighet i samband med nedförskörning.
- Se upp för fotgängare.
- Kontrollera och spänn alla skruvar innan varje körning. Tillåt inte två eller fler barn att använda fordonet på samma gång.
- Använd inte fordonet om det har skador.
- Byt ut skadade delar omedelbart.

1. Sätt input-laddaruttaget (12 V) i fordonet.
2. Sätt output-laddaruttaget i ett 220 V-eluttag. Batteriet börjar laddas.

Obs! När du byter mellan hög och låg växel eller framåt- och bakåtknapp ska fordonet stå helt stilla för att undvika skador på växellåda och motor.

- | | |
|--------|---|
| Framåt | <ol style="list-style-type: none"> 1. Byt position på "forward backward"-knappen till position "forward". 2. Tryck på fotpedalen, så kör fordonet framåt. |
| Stopp: | <ol style="list-style-type: none"> 1. Fordonet stannar automatiskt när barnets fot lättas från fotpedalen. |
| Bakåt: | <ol style="list-style-type: none"> 1. Byt position på "forward backward"-knappen till position "backward". 2. Tryck på fotpedalen, så kör fordonet bakåt. |

Var uppmärksam på att: hög-låg hastighet och MP3-funktion inte är standard på alla fordon. Det beror på om det är tillvalt på fordonet.

Anslut batteri

Lossa skruven från sätet. Ta bort sätet och anslut den röda sladden med den röda terminalen på batteriet, och den svarta sladden med den svarta terminalen. Sätt på sätet igen och spänn skruven.

Byte av batteri och säkring

Batteriet är utrustat med en termisk säkring, som går om motorn, batteriet eller det elektriska kretsloppet är överbelastat. Fordon ska därefter vara avstängd i minst 5 minuter, varefter säkringen återställer sig själv. Fungerar inte fordon kan säkringen därför vara problemet. För att undvika detta, läs följande punkter:

- Överbelasta inte fordon.
- Dra inte något bakom fordon.
- Kör inte upp för branta backar.
- Kör inte in i orörliga objekt som får hjulen att spinna.
- Kör inte i extrema temperaturer.
- Se till att fordon inte kommer i kontakt med vätskor.
- Pilla inte på det elektriska kretsloppet.

Allt efter som batteriet blir äldre kommer det börja förlora en del av sin kapacitet. Allt efter omgivningarna kan det hålla i allt från 1-3 år. Om batteriet behöver bytas, följ dessa steg:

1. Ta bort sätet.
2. Koppla ur sladdarna från batteriets terminaler.
3. Öppna batteriluckan.
4. Lyft försiktigt ut batteriet från fordon. Allt efter batteriets tillstånd (läckage eller liknande) kan det vara nödvändigt med säkerhetsutrustning. Lyft inte batteriet i sladdarna. Lyft istället i själva batteriet.
5. Lägg batteriet i en plastpåse, och bortskaffa det ansvarsfullt.
6. Sätt det nya batteriet i fordon.
7. Anslut sladdarna igen till det nya batteriet.
8. Skjut sätet på plats.



För att skydda miljön ska batterier och elektrisk utrustning bortskaffas särskilt från hushållsavfall. Kontakta kommunen för närmaste insamlingsställe.

Problemlösning

Problem	Orsak	Lösning
Produkt kör inte	Batteriet behöver ström	Ladda batteriet.
	Säkringen har gått	Stäng av produkt i minst fem minuter.
	Lösa sladdar	Kontrollera att alla sladdar sitter fast ordentligt.
	Dött batteri	Ersätt batteriet med ett nytt.
	Det elektriska kretsloppet är skadat	Skicka produkten till reparation.
	Motorn är skadad	Skicka produkten till reparation.
Produkt fungerar inte särskilt länge i taget	Batteriet har inte fulladdats	Kontrollera att sladdarna är ordentligt anslutna till batteriet och ladda det.
	Gammalt batteri	Ersätt batteriet med ett nytt.
Produkt kör med ojämna rörelser	Batteriet behöver ström	Ladda batteriet.
	Gammalt batteri	Ersätt batteriet med ett nytt.
	Produkt är överbelastad	Minska vikten. Lastförmågan är 25 kg.
	Produkt används i fel omgivning	Hitta ett annat område att köra produkt i.
Produkt behöver en knuff för att komma igång	Lösa sladdar	Kontrollera att alla sladdar sitter fast ordentligt.
	Motorn är skadad	Skicka produkten till reparation.
Det är svårt att byta växel	Försök på att byta växel medan vehikel är i rörelse	Produkt ska stå helt stilla när man byter växel.
Konstiga mekaniska ljud från motorn eller växellådan	Växlarna är skadade	Skicka produkten till reparation.
	Motorn är skadad	Skicka produkten till reparation.
Batteriet laddas inte	Lösa sladdar	Kontrollera att alla sladdar sitter fast ordentligt.
	Laddaren sitter inte i	Kontrollera att laddaren sitter i som den ska.
	Laddaren är skadad	Ersätt laddaren.
Laddaren blir varm under laddning	Detta är normalt	Ingen handling krävs.

Underhåll

- Kontrollera samtliga skruvar med jämna mellanrum och spänn dem efter behov.
- Kontrollera ofta produktens plastdelar för skador.
- Produktens mekaniska delar kan smörjas med olja om det blir nödvändigt.
- Förvara produkten inomhus för att skydda den mot vädret.
- Håll produkten borta från varma föremål såsom spis och liknande.
- Rengör inte produkten med en trädgårdsslang, och använd inte tvål. En torr trasa räcker.
- Man kan eventuellt använda möbelputs utan vax. Använd inte bivax.
- Kör inte i regn, snö, sand eller grus, eftersom det kan skada vehikel.
- Om produkten inte ska användas i en längre period bör alla sladdar kopplas ur.

NORDIC PLAY-tuotteiden yleiset turvallisuusmääräykset

Varoitus:

- Ajoneuvoa ei saa käyttää teillä, jalkakäytävillä, rinteillä tai hiekalla.
- Ajoneuvoa saa käyttää vain tasaisilla pinnoilla.
- Älä ylikuormita ajoneuvoa. Kiinnitä huomiota painorajoituksiin. Tyypillinen enimmäispaino on 25 - 35 kg. Tarkista käyttämäsi mallin enimmäispaino käyttäjälle.
- Aikuisen pitää huolehtia akun latauksesta.
- Ajoneuvoa käyttävien lasten on oltava aina vastuullisen aikuisen valvonnassa.
- Älä yritä ladata ajoneuvoa ohjeiden vastaisesti.
- Älä aja vedessä tai muussa nesteessä.
- Pysäytä ajoneuvo, kun se lähestyy estettä, käänny pois esteen luota ja aja muualla.
- Lataa akku, kun ajoneuvo alkaa toimia hitaasti, muutoin akun käyttöikä saattaa lyhentyä.
- Lataa akku täyteen ennen akun säilytystä pitkiä aikoja ilman käyttöä. Lataa akku kolmen kuukauden välein akun käyttöiän pidentämiseksi.
- Älä aja sateessa.
- Akku, laturi, sähköjohdot, pistorasiat, runko ja muut osat on tarkistettava säännöllisesti. Jos vauriota havaitaan, ajoneuvoa ei saa käyttää ennen korjaamista.
- Laturi on tarkistettava säännöllisesti, jotta varmistetaan ettei sen virtajohto tai muut osat ole vioittuneet. Jos vauriota ilmenee, laturia ei saa käyttää ennen vahingon korjaamista.
- Alle 3-vuotiaat lapset eivät saa käyttää akkukäyttöistä laitetta.
- Akutonta ajoneuvoa voi käyttää 1 vuoden iästä alkaen.
- Ajoneuvoa saa käyttää vain suositellun laturin kanssa.
- Laturi ei ole lelu.
- Puhdista ajoneuvo vain kostealla liinalla.
- Tarkista, että kaikki ajoneuvon osat ovat ehjiä. Jos ei, korjaa tai vaihda ne.
- On suositeltavaa käyttää suojavarusteita ajoneuvosta riippuen.
- Kuluneet akut ja paristot on poistettava ajoneuvosta tai vaihdettava.
- Akku ja paristot on poistettava ja kierrätettävä asianmukaisesti erillään ajoneuvon hävittämisestä.
- Vaatimustenmukaisuusvakuutus: Tämä tuote on EU-direktiivin 2014/53 / EU vaatimusten mukainen.

Varoitus:

Kiinnitä huomiota lapsen turvallisuuteen seuraavasti:

- Vain aikuiset voivat asentaa tuotteen käyttökuntoon.
- Pienet osat, pakkausmateriaali ja muovipussit on pidettävä poissa lasten ulottuvilta tukehtumisvaaran takia.
- Lapset eivät saa päästä käsiksi akkuun.
- Aikuisten valvonta on välttämätöntä aina kun ajoneuvoa käytetään.
- Alle 3-vuotiaat lapset eivät saa käyttää akkukäyttöistä ajoneuvoa.
- Akutonta ajoneuvoa voi käyttää 1 vuoden iästä alkaen.
- Käytä ajoneuvoa aina varovasti ja huomaa, että ajo-osaaminen on välttämätöntä, jotta vältettäisiin kaatumiset ja muut onnettomuudet, jotka voivat aiheuttaa vahinkoa käyttäjälle tai kolmannelle osapuolelle.

NORDIC PLAY-tuotteiden yleiset turvallisuusmääräykset

Varoitus:

- Lapset on perehdytettävä huolella ajoneuvon käyttöön ennen ensimmäistä ajokertaa, erityisesti ajoneuvon jarrujen ja pysäyttämisen suhteen.
- Ei saa missään tapauksessa käyttää liikenteessä. Käytä ajoneuvoa vain yksityisellä alueella.
- Aja vain tasaisilla pinnoilla, kaukana muista ajoneuvoista ja esteistä.
- Vältä teräviä kuoppia ja pintoja, joiden rakenne tai muoto muuttuu yllättäen.
- Vältä teitä ja pintoja, joilla esiintyy vettä, hiekkaa, soraa, kuraa, lehtiä tai muuta häiritsevää materiaalia.
- Märkä sää voi heikentää ajoneuvon etenemiskykyä, jarrujen toimintaa ja näkyvyyttä.
- Älä aja, kun on hämärää.
- Vältä liiallista nopeutta alamäessä.
- Varo jalankulkijoita.
- Tarkista ja kiristä kaikki ruuvit ennen jokaista käyttökertaa. Älä anna kahden tai useamman lapsen käyttää ajoneuvoa samanaikaisesti. Ajoneuvo on tarkoitettu vain yhdelle käyttäjälle kerrallaan.
- Älä käytä ajoneuvoa, jos se on vaurioitunut.
- Vaihda vaurioituneet osat välittömästi.

Kytke virtajohdot akkuun ohjeiden mukaisesti. Kytke laturin johto ajoneuvon pistokkeeseen ja latauslaite 220V -pistorasiaan. Ajoneuvo alkaa latautua. Anna latautua 8-12 tuntia ennen ensimmäistä käyttökertaa.

Huomio!: Vaihdettaessa eteen/taakse -suunnan välillä, ajoneuvon pitää olla kokonaan pysähtyneenä, muutoin moottori ja vaihteisto voivat vaurioitua.

Eteen:

1. Kytke Eteen/taakse -valintakytkin asentoon "Forward" (eteen)
2. Paina jalkapainiketta, jotta ajoneuvo liikkuu eteenpäin

Pysäyttäminen: 1. Nosta jalka pois jalkapainikkeelta, jotta ajoneuvo pysähtyy.

Peruuttaminen:

1. Kytke Eteen/taakse -valintakytkin asentoon "Backward" (taakse)
2. Paina jalkapainiketta, jotta ajoneuvo liikkuu taaksepäin

Akun kytkeminen

Irrota istuinta rungossa kiinni pitävä ruuvi. Poista istuin ja kytke sen alta löytyvän akun johtimet seuraavasti: kytke punainen johto akun punaiseen liittimeen ja musta johto akun mustaan liittimeen. Älä milloinkaan kytke johtoja ristiin tai väärin väreihin. Aseta sitten istuin takaisin paikoilleen ja kiristä istuinta kiinni pitävä ruuvi. Lataa akkua 8-12 tuntia ennen ensimmäistä käyttöä.

Miten vältetään ajoneuvon ylikuormitusta:

- Ylikuormituksen välttämiseksi ajoneuvoa saa kuljettaa enintään 25 kg henkilö.
- Älä kiinnitä mitään kuormaa tai lastia autoon.
- Älä aja jyrkkiä mäkiä.
- Älä aja sellaisten esineiden tai esteiden yli, jotka voivat estää renkaiden vapaan pyörimisen.
- Älä aja, kun on erittäin kuuma sää. Kuuma sää voi aiheuttaa ylikuumentumisen vaaran.
- Älä anna veden tai muun nesteen joutua kosketuksiin akun tai muiden sähköisten komponenttien kanssa.
- Älä yritä muuttaa tai virittää sähköjärjestelmiä. Tämä voi aiheuttaa oikosulun ja sulake katkaisee virran. Auton sähköjärjestelmä voi myös vahingoittua pysyvästi.

Akun vaihto ja hävittäminen

Kaikki akut kuluvat lopulta loppuun ja menettävät kykynsä latautua. Riippuen latauskertojen määrästä ja latausten suoritustavasta, akku toimii yhdestä kolmeen vuotta. Seuraa näitä ohjeita akun vaihtamiseen ja turvalliseen kierrättämiseen.

- Ota istuin irti.
- Irrota kaapelit akusta.
- Irrota akun mahdolliset metallikiinnikkeet.
- Poista mahdollinen akkukansi.
- Nosta akku ulos ajoneuvosta.
- On suositeltavaa käyttää käsineitä, kun irrotat akkua.
- Älä nosta akkua johdoista.
- Laita akku muovipussiin. Tärkeää! Hävitä vanha akku ainoastaan viemällä se paikalliseen, erityiseen jättepisteeseen, joka on varustettu ongelmajätteen vastaanottotoiminnoilla. Akku on lyijyakku, jonka sisältö on myrkyllistä. Akkua ei saa missään tapauksessa hävittää talousjätteen mukana!
- Aseta uusi akku ja kytke kaapelit uudelleen.
- Kiinnitä akun mahdolliset metallikiinnikkeet.
- Asenna istuin paikoilleen ja lataa akku ensimmäisen käyttökerran ohjeiden mukaan 8-12 tuntia ennen ensimmäistä käyttökertaa.



Ympäristön suojelemiseksi paristot ja sähkölaitteet on hävitettävä erillään kotitalousjätteistä.

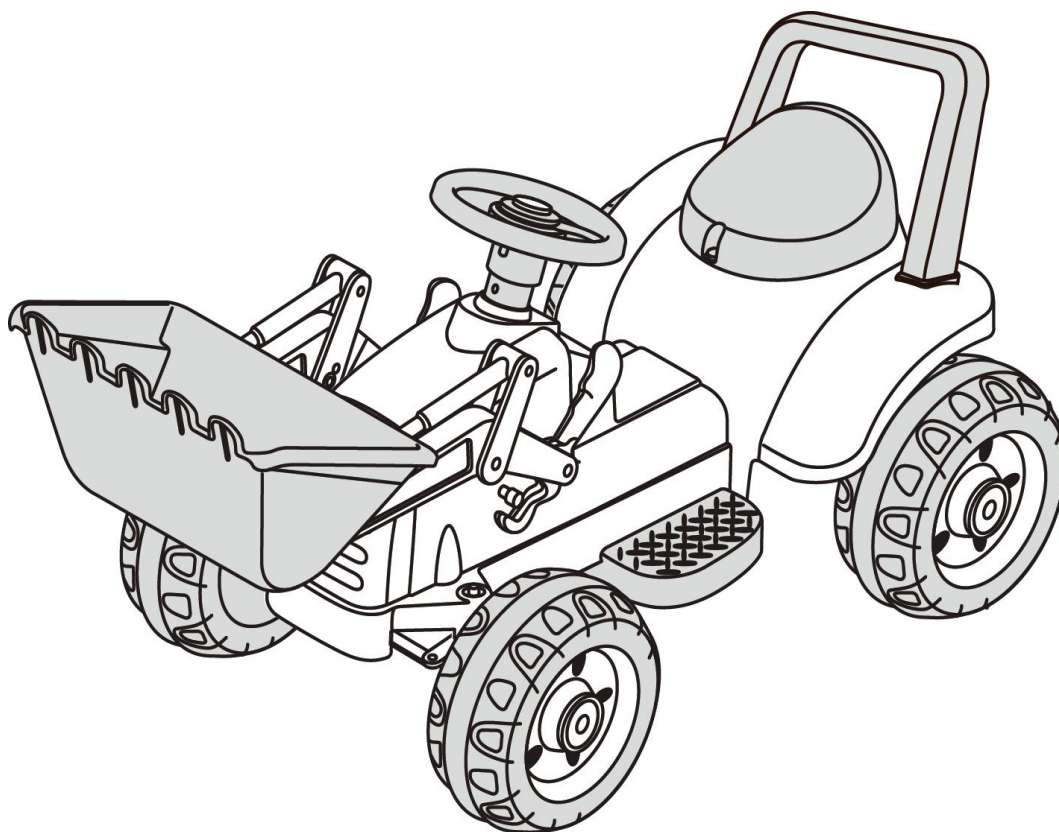
Ota yhteyttä kuntaan lähimmän kierrätyspisteen löytämiseksi.

Ongelma	Syy	Ratkaisu
Ajoneuvolla ei voi ajaa	Akussa ei ole virtaa	Lataa akku.
	Automaattisulake on lauennut	Sammuta ajoneuvo vähintään viideksi minuutiksi. Vältä ylikuormaa.
	Löysät johdot	Tarkista, että kaikki johdot on kiinnitetty kunnolla. Lataa ajoneuvon akku uudelleen.
	Akun käyttöikä on päättynyt	Hanki uusi akku. Kierrätä vanha akku vastuullisesti
	Sähköpiiri on vaurioitunut	Lähetä tuote korjattavaksi.
	Moottori on vaurioitunut	Lähetä tuote korjattavaksi.
Ajoneuvo ei toimi kovin pitkään kerrallaan	Akku ei lataudu täysin	Tarkista, että johdot on kytketty kunnolla akkuun, ja lataa akku uudelleen.
	Akun elinkari on loppuillaan	Hanki uusi akku. Kierrätä vanha akku vastuullisesti.
Pyörä kulkee epätavallisen hitaasti	Akussa ei ole virtaa	Lataa akku.
	Akun elinkari on loppuillaan	Hanki uusi akku. Kierrätä vanha akku vastuullisesti.
	Ajoneuvossa on ylikuormaa	Vähennä kuormaa. Ajoneuvon kantavuus on 25 kg.
	Ajoneuvoa käytetään epäsopivassa maastossa.	Löydä parempi alue ajoa varten.
Ajoneuvoa pitää työntää, jotta se lähtisi liikkeelle	Löysät johdot	Tarkista, että kaikki johdot ovat paikoillaan ja kiinnitetty lujasti. Lataa akku uudelleen.
	Moottori on vaurioitunut	Lähetä tuote korjattavaksi.
Vaihteita on vaikea vaihtaa	Vaihteita käytetään vastoin ohjeita, ajoneuvon ollessa liikkeessä	Ajoneuvon on oltava täysin paikoillaan vaihteita käytettäessä.
Oudot mekaaniset äänet moottorista tai vaihteistosta	Vaihteet ovat vaurioituneet.	Lähetä tuote korjattavaksi.
	Moottori on vaurioitunut.	Lähetä tuote korjattavaksi.
Akku ei lataudu	Löysät johdot	Tarkista, että kaikki johdot ovat paikoillaan ja kiinnitetty lujasti. Lataa akku uudelleen.
	Laturi ei ole kytkettynä	Tarkista, että laturi on kytketty oikein.
	Laturi on vaurioitunut	Vaihda laturi.
Laturi kuumenee latauksen aikana	Tämä on normaalia	Mitään toimenpiteitä ei tarvita.

Ajoneuvon ylläpito

- Tarkista kaikki ruuvit säännöllisesti ja kiristä tarvittaessa.
- Tarkista ajoneuvon muoviosat usein vaurioiden varalta.
- Pyörän mekaaniset osat voidaan tarvittaessa voidella öljyllä .
- Säilytä tuote sisätiloissa ja suojassa sääolosuhteilta
- Pidä tuote etäällä kuumista kohteista, kuten tulisijoista, lämmittimistä ja vastaavista.
- Älä puhdistu tuotetta puutarhaletkulla. Älä myöskään käytä saippuaa. Kuiva tai hieman kostea kangas riittää.
- Älä aja sateessa, lumessa, hiekalla tai soralla, koska se voi vahingoittaa ajoneuvoa.
- Jos tuotetta ei tulla käyttämään pitkään aikaan, lataa akku ensin täyteen ja irrota sitten kaikki kaapelit.

CHILDREN'S ELECTRONIC TOY CAR



- Suitable for 3+ years
- Maximum user weight: 30kg
- Adult assembly required

OWNER'S MANUAL

Read and understand this entire manual before using!

Please keep this manual for future reference as it contains important information.

Before first time use, charge the battery for at least 8-12 hours, no more than 20 hours.

Table of Contents

1. *About Your New Vehicle*
2. *Parts List*
3. *Parts Diagram*
4. *Assembly Steps*
5. *How To Operation Your Vehicle*
6. *Charging The Vehicle*
7. *Troubleshooting Guide*
8. *Maintaining Your Vehicle*
9. *Disposal Of Battery*

About Your New Vehicle

Thank you for purchasing our products, we wants your child to enjoy this product for years to come. Keep these points in mind as you read this guide:

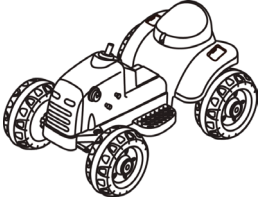

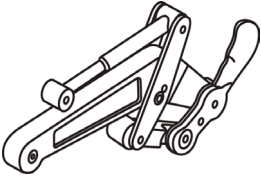
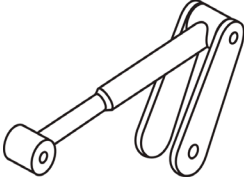
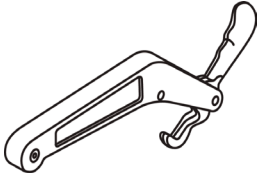
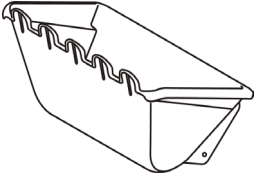
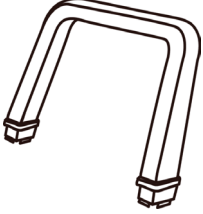
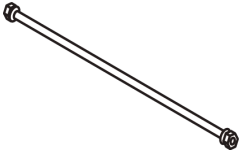
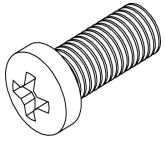
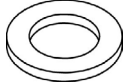
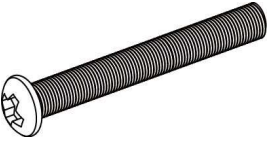

Suitable age:	3 ⁺ years	Battery:	DC 6V 7 AH *1
Load Capacity:	Under 30Kg	Size of car:	1190*540*555mm
Speed:	2.5-3Km/h	Carton size:	840*530*470mm
Material:	PP	Optimum Temperature:	Below 40°C Avoid to use under burning sun
Charger:	Input: Shown on the charger	Charging time:	8-12 hours, at most 20 hours
	Output: DC 6V	Fuse:	F 7A, Self-resetting
	Current: DC 1A	Operating life:	12 months to 18 months

WARNING!

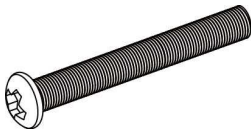

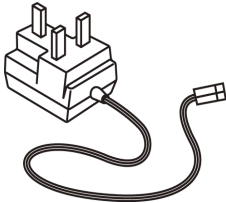

FOR THE SAFETY OF YOUR CHILD, PLEASE READ ALL WARNINGS AND ASSEMBLY/USE INSTRUCTIONS. KEEP THIS GUIDE FOR FUTURE REFERENCE.

- **ADULT ASSEMBLY REQUIRED.** The product contains small parts, which are for adult assembly only. Keep small children away when assembling.
- Always remove protective material and poly bags and dispose before assembly.

Parts List

PART NO	PART NAME	PICTURE	Qty (pcs)	REMARKS	PART NO	PART NAME	PICTURE	Qty (pcs)	REMARKS
1	Vehicle body		1		2	Steering wheel		1	
3	Lifting Arm		1	Right	4	Lifting Arm		1	Left 1
5	Lifting Arm		1	Left 2	6	Bucket		1	
7	Roll bar		1		8	Axle		1	
9	M4X20 bolt		2	Placed on the axle	10	M5 washer		2	Placed on the axle
11	M5X40 bolt		1	Placed on the steering wheel	12	M5 Nut		1	Placed on the steering wheel

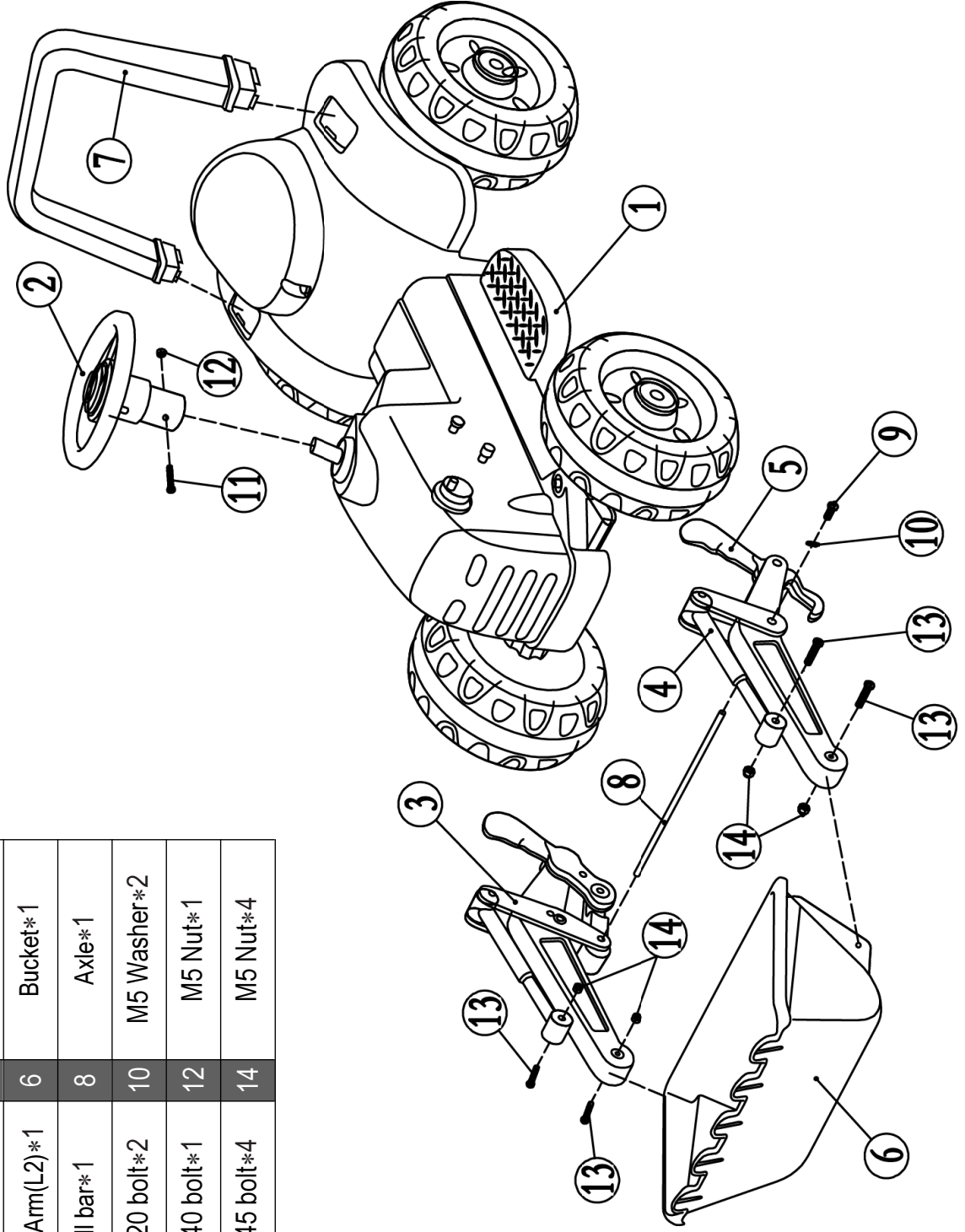
Parts List

Assembly package									
PART NO	PART NAME	PICTURE	Qty (pcs)	REMARKS	PART NO	PART NAME	PICTURE	Qty (pcs)	REMARKS
13	M5X45 bolt		4		14	M5 Nut		4	
15	Charger		1		16	Instruction manual		1	





Parts Diagram

NOTE: Some Parts Shown are assembled on both sides of vehicle

1	Vehicle body *1	2	Steering wheel*1
3	Lifting Arm(R)*1	4	Lifting Arm(L1)*1
5	Lifting Arm(L2)*1	6	Bucket*1
7	Roll bar*1	8	Axle*1
9	M4x20 bolt*2	10	M5 Washer*2
11	M5x40 bolt*1	12	M5 Nut*1
13	M5x45 bolt*4	14	M5 Nut*4



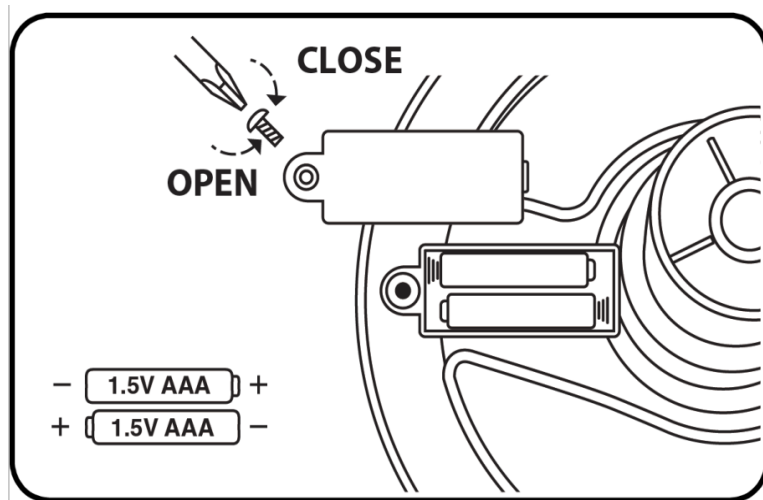
Tools Required

-  Screwdriver(not included)
-  Pliers(not included)
-  Hammer(not included)
-  Spanner(not included)

Assembly Steps

- Your new vehicle requires adult assembly. Please set aside at least 40 minutes for assembly. Children can be harmed by small parts, sharp edges and sharp points in the vehicle's unassembled state. Care should be taken in unpacking and assembly of the vehicle. Children should not handle parts, or help in assembly of the vehicle.
- Please identify all parts before assembly and save all packaging material until assembly is complete to ensure that no parts are discarded.
- Assembly tool for need: screwdriver(not included), pliers(not included), hammer(not included),Spanner(not included).

1. Install the battery.

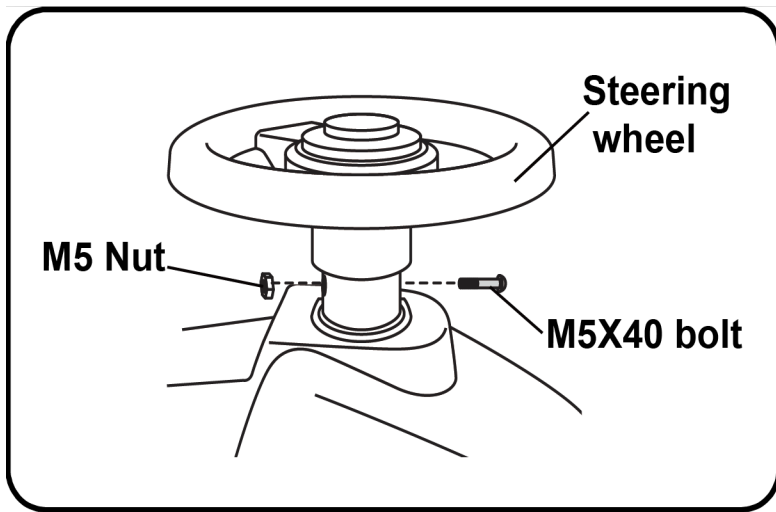


Loosen battery cover of steering wheel control and remove the cover. Insert two AAA1.5V batteries(See above photo). Replace battery cover .

- non-rechargeable batteries are not to be recharged;
- different type of batteries or new and used batteries are not to be mixed;
- batteries are to be inserted with the correct polarity;
- exhausted batteries are to be removed from the toy;
- the supply terminals are not to be short-circuited.
- rechargeable batteries are only to be charged under adult supervision;
- rechargeable batteries are to be removed from the toy before being charged;
- The transformers or battery charger used with the toy are to be regularly examined for damage to the cord, plug, enclosure and other parts, and in the event of such damage, they must not be used until that damage had been repaired.

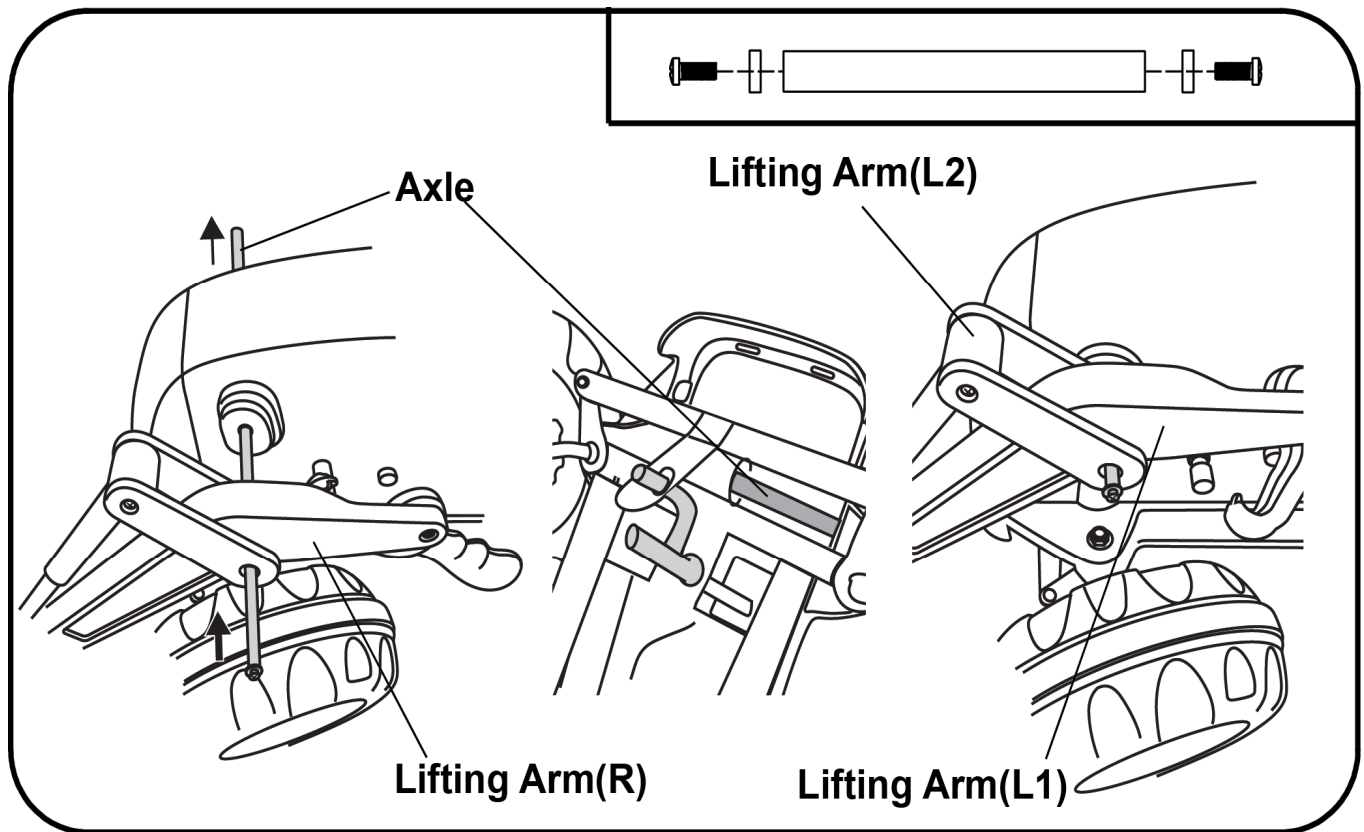
Assembly Steps

2. Install the steering wheel .



- As showed in the picture, locate steering wheel at top of the steering column - rotate until holes meet and then fit bolt and tighten nut.

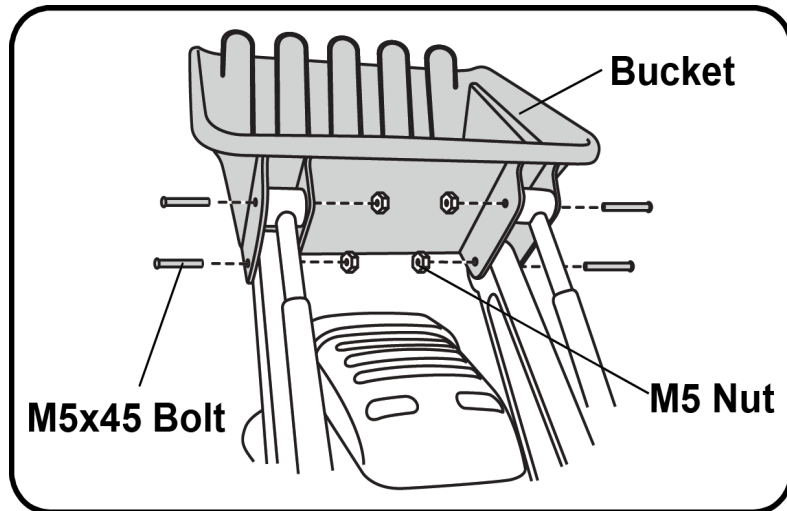
3. Install the lifting arm and axle.



- Release the bolts and washers on both ends of the axle (already assembled).
- Slide the axle through the left digger arm, the body, then the right arm

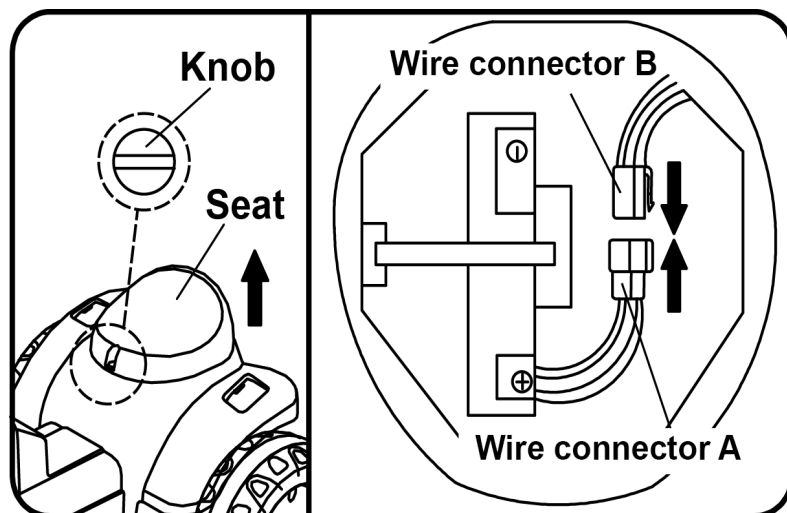
Assembly Steps

4. Install the bucket.



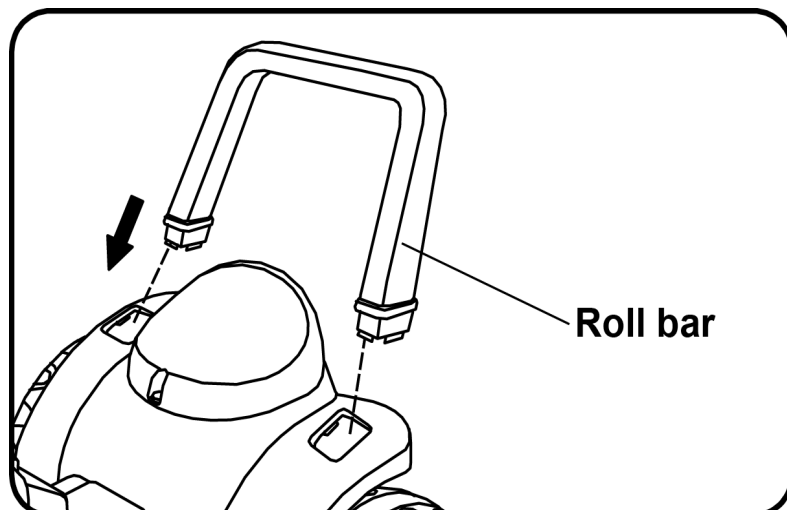
- As showed in the picture,fit the bolts into the 4 positions and secure with nuts.
- Remark: Don’ t secure the nuts too tight.

5. Connect the power supply.



- Rotate the knob with screwdriver, and open the seat.
- As shown in the picture,the wire connector plug butt.

6. Install the roll bar.



- As showed in the picture, press roll bar downward to fix it.

How To Operate Your Vehicle

WARNING!

PREVENT INJURIES AND DEATHS:

- **NEVER LEAVE CHILD UNATTENDED. DIRECT ADULT SUPERVISION IS REQUIRED.** Always keep child in view when child is in vehicle.
- Never use in roadways, near cars, on or near steep inclines or steps, swimming pools or other bodies of water.
- Always wear shoes.
- Always sit on the seat.
- Suitable for age 3⁺ years; Maximum user weight is 30kgs.
- Not to be used in traffic .

Must confirm before using that following work which is already finished:

- **Important!** Before using the vehicle for first time, the battery needs to be charged for 8 to 12 hours, no more than 20 hours. Only an adult can charge or recharge the battery.
- Finishing the complete car to assemble according to the steps that the manual described. The plug-in package of storage battery has already been inserted well, the power has already been put through.
- All places to need the screw guarantee the screw has already been locked.

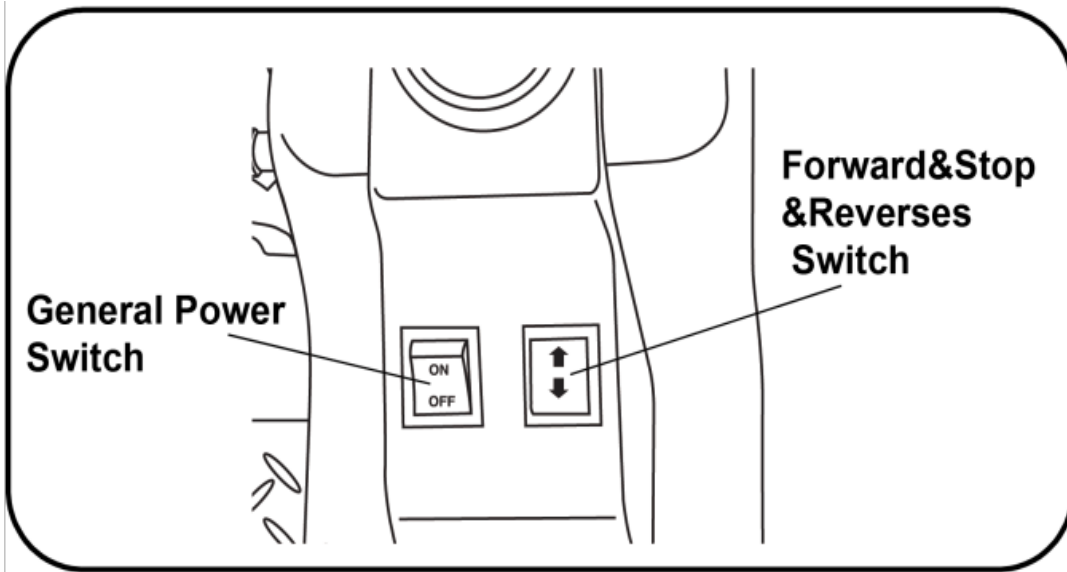
Rules for Safe Riding

READ THESE RULES ALOUD TO YOUR CHILD AND THEIR PLAYMATES AND MAKE SURE THEY UNDERSTAND THEM!

- This toy is no break. Always wear a helmet and protective clothing when riding.
- Direct Adult Supervision Required.
- Keep Children within Safe Riding Areas.
- Never driving in roadway, near motor vehicles, on lawn space, on near steep inclines or steps, swimming pools or other bodies of water.
- Use the toy only on flat surfaces. such as inside your house, garden or playground.
- Never use in the dark. A child could encounter unexpected obstacles and have an accident. Operate the vehicle only in the daytime or a well-lit area.
- It is not recommended to drive the vehicle on wet surfaces or on lopes of greater than 15 degrees.
- Do not use this vehicle outdoors when it is raining or snowing.
- Make sure you come to a complete stop before changing directions from forward to back.
- Please follow the correct weight and age limits allowed to drive this vehicle.
- It is prohibited to change the circuit or add other electric parts
- Inspect wires and connections of the vehicle periodically.
- In order to avoid accidents, please ensure the vehicle is safe before riding.
- Do not let any child touch the wheels or be near them when the car is moving .
- This vehicle has adjustable play seat belts. please instruct children how to tie the safety belt before using,

How To Operate Your Vehicle

Use Operation(Ensure the power switch has been turned on)



IMPORTANT!

Always stop vehicle when changing the speed or direction to avoid damage the gear box and motor.

(1) Turn on the general power switch.

(2) Forward

Press the "Forward and Stop and Reverse switch" to the "Forward" position.

Press the pedal.

The vehicle drives forward.

(3) Stop

Press the "Forward and Stop and Reverse switch" to the "Stop" position

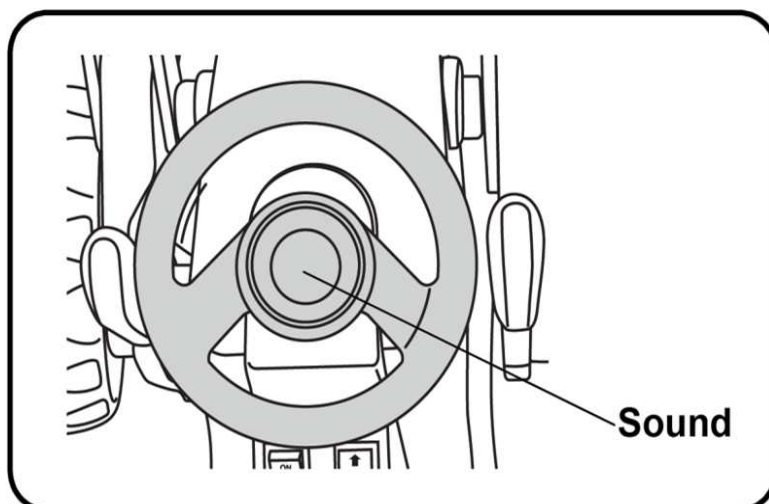
Remove foot from the accelerator pedal to stop the car.

(4) Reverse

Press the "Forward and Stop and Reverse switch" to the "Reverse" position.

Press the pedal.

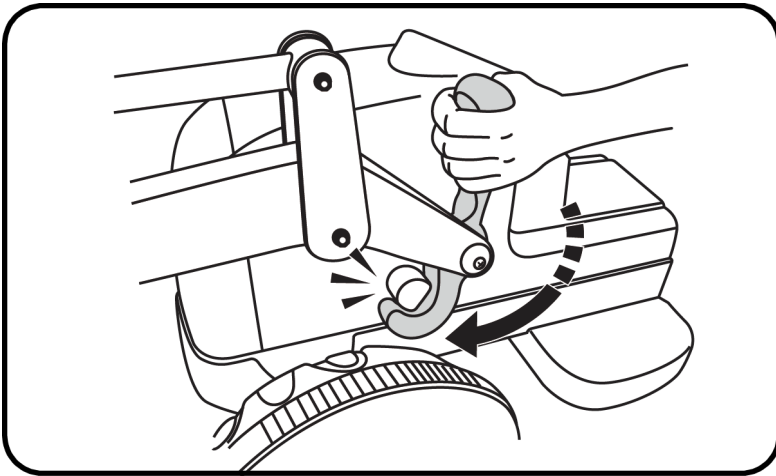
The vehicle drives backward.



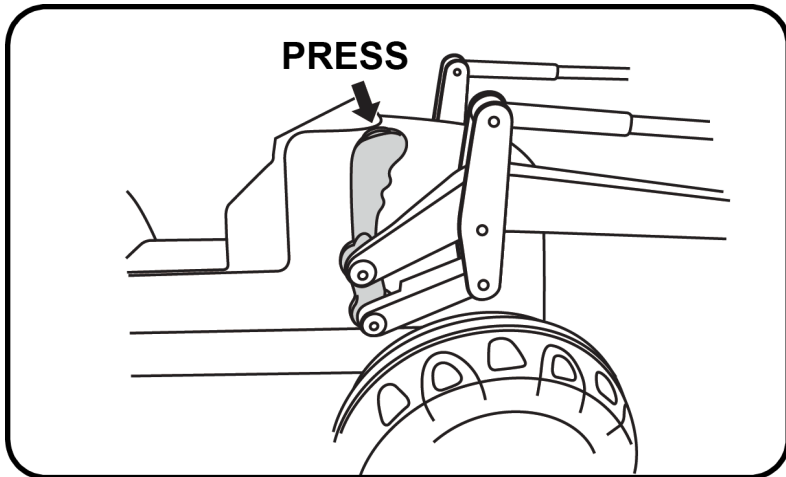
(5) You can sound by push the sound button.

How To Operate Your Vehicle

(6) How to use the lifting arm .



Use the left handle to raise and lower the digger bucket .



Right handle operates the bucket tip mechanism.

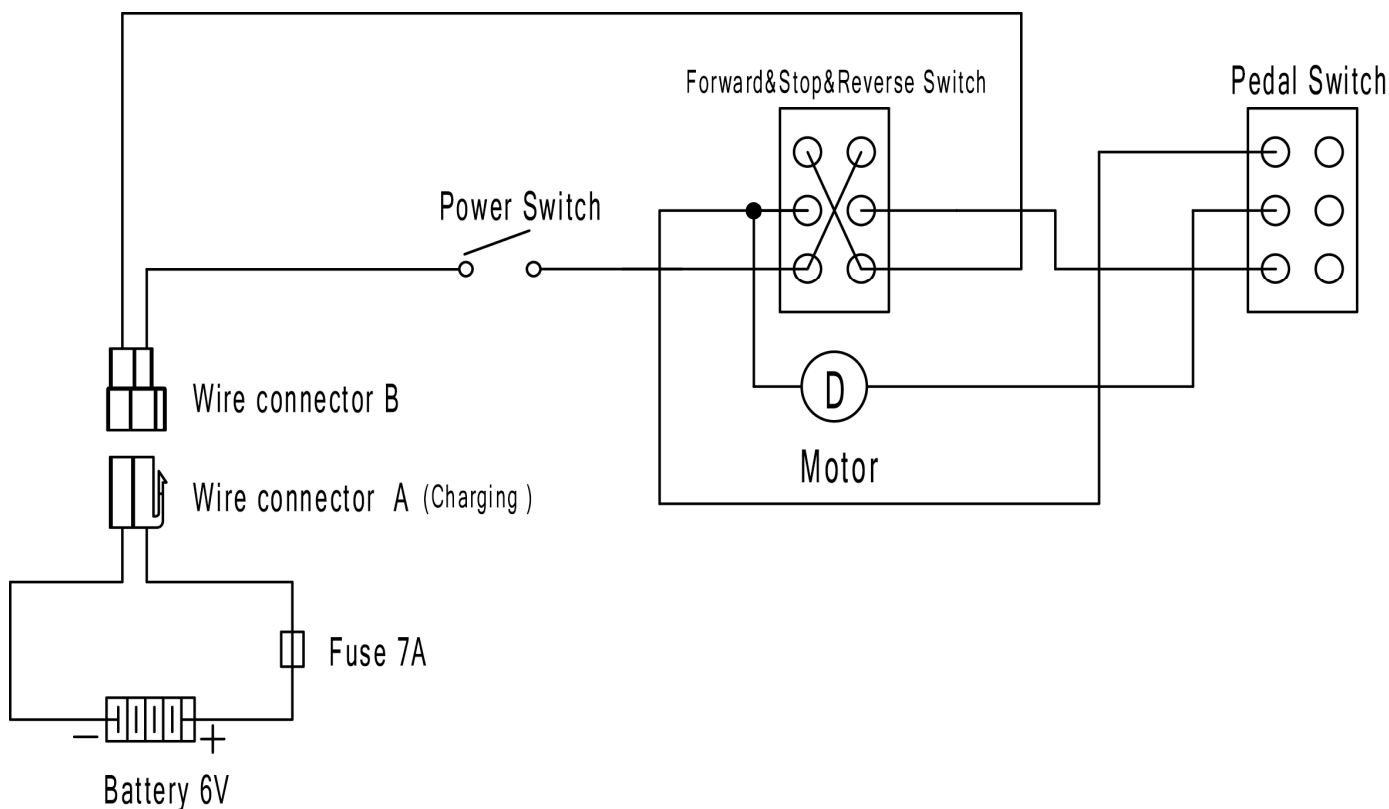
Pull back slightly, press the button and push the handle forward to “tip” the bucket and pull back on the handle until it locks to keep the bucket upright .

This ride-on is a toy – the digger bucket should not be used to carry children, pets or heavy loads.

Max load 1.5kg.

How To Operate Your Vehicle

Circuit diagram



Charging Your Vehicle

ONLY AN ADULT CAN CHARGE AND RECHARGE THE BATTERY!

⚠ WARNING!

• PREVENT FIRE AND ELECTRIC SHOCK:

- Use the only rechargeable battery and charger supplied with your vehicle. NEVER substitute the battery or the charger with another brand. Using another battery or charger may cause a fire or explosion.
- Do not use the battery or charger for any other product. Overheating, fire or explosion could occur.
- NEVER modify the electric circuit system. Tampering with the electric system may cause a shock, fire or explosion or may permanently damage the system.
- Do not allow direct contact between battery terminals. Fire or explosion can occur.
- Do not allow any type of liquid on the battery or its components.
- Explosive gasses are created during charging. Do not charge near heat or flammable materials. Charge the battery in a well-ventilated area ONLY.
- NEVER pick up the battery by the wires or charger. Damage can occur to the battery and may cause a fire. Pick up the battery by the case ONLY.
- Charge the battery in a dry area ONLY.
- Remove high-lighted section. **Wash hands after handling.**
- Do not open the battery. Battery contains lead acid and other materials that are toxic and corrosive.

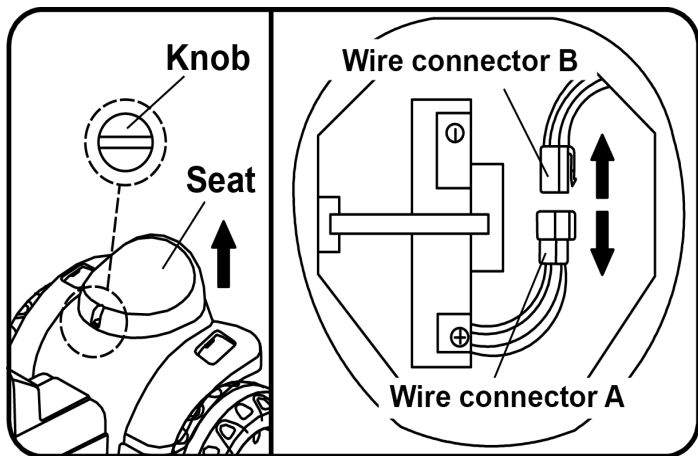
Charging Your Vehicle

WARNING!

• **PREVENT FIRE AND ELECTRIC SHOCK:**

- Do not open the charger. Exposed wiring and circuitry inside case may cause electric shock. Only adults may handle or charge the battery. NEVER allow child to handle or charge the battery. Battery is heavy and contains lead acid (electrolyte).
- Do not drop the battery. Permanent damage to the battery could occur or cause serious injury.
- Before charging the battery, check for wear or damage to the battery, charger, its supply cord and the connectors. DO NOT charge the battery if any damage to parts has occurred.
- Do not allow the battery to drain completely. Recharge the battery after each use or once a month if not used regularly.
- Do not charge battery upside down.
- Always secure the battery with the bracket. Battery can fall out and injure a child if vehicle tips over.
- A recommendation for adult supervision of young children.
- The toy should be used with caution since skill is required to avoid falls or collisions causing injury to the user or third parties.

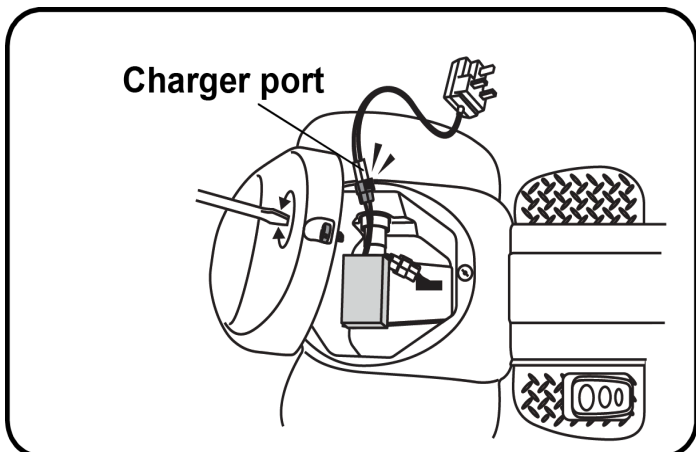
- The charging input socket is **BELOW THE SEAT**.
- Before the first use, you should charge the battery for 8-12 hours. Do not recharge the battery for more than 20 hours to avoid overheating the charger.
- When the vehicle begins to run slowly, recharge the battery.
- After each use or once a month minimum recharge time as 8 to 12 hours, no more than 20 hours.



- Rotate the knob with screwdriver, and open the seat
- Take the wire connector A and the wire connector B apart.

 **WARNING!**

This product with CHARGING PROTECTION:
When charging, all the functions will be cut off!



1. Find The charging input socket below the seat
2. Plug the charger port into the input socket;
3. Plug the charger plug into a wall outlet.
The battery will begin charging.

Troubleshooting Guide

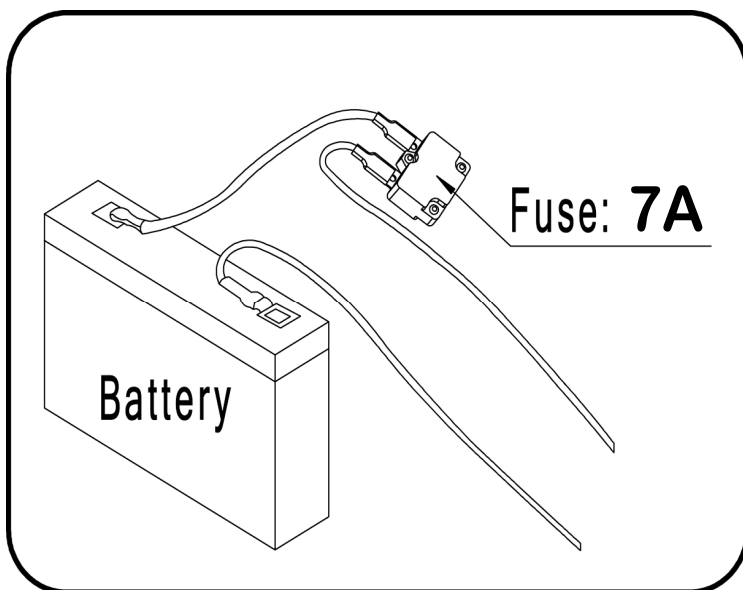
■ PROBLEM: The vehicle does not run

PROBLEM CAUSE: The battery may low on power.

After each use, or once a month minimum, charge the battery for 8-12 hours. Do not leave the battery on the charger for more than 20 hours.

POSSIBLE CAUSE: Thermal fuse has tripped.

The vehicle is equipped with a self-resetting fuse. When the vehicle is overloaded or operated incorrectly; the self-resetting fuse will be cut off for 5-20seconds before becoming operational again. The self-resetting fuse is under the seat (Refer to the picture.)



To avoid the fuse cut off the power, follow these guidelines:

DO NOT overload the vehicle, Maximum weight allowed :30kg

DO NOT tow anything behind the vehicle.

DO NOT drive up steep slopes.

DO NOT drive into fixed objects, which may cause the wheels to spin, causing the motor to overheat.

DO NOT drive in very hot weather, components may overheat.

DO NOT tamper with the electric system, Doing so may create a short circuit, causing the fuse to trip.

POSSIBLE CAUSE: Wheel nuts are loose.

If the nuts are not tight, the wheels will not engage the forward gears. Tighten the nut with the nut wrench.

POSSIBLE CAUSE: Battery connector or wires are loose.

Make Sure the battery connectors are firmly plugged in to each other.

POSSIBLE CAUSE: Battery is dead.

Have you properly maintained the battery according to the directions? Is the battery old? Your battery may need to be replaced.

POSSIBLE CAUSE: Electric system is damaged.

Water may have corroded the system, or loose dirt, gravel or sand might have jammed the switch.

POSSIBLE CAUSE: Motor is damaged.

The motor needs professional repair.

■ PROBLEM: The battery will not recharge.

POSSIBLE CAUSE: Battery connector or adapter connector is loose.

Make sure the battery connector and adapter connector are firmly plugged together.

POSSIBLE CAUSE: Charger is not plugged in.

Make sure the charger is plugged into the wall outlet and the power flow to the outlet is on.

POSSIBLE CAUSE: Charger is not working.

Is the charger warm while charging? If not, the charger may be broken and may need to be replaced.

Troubleshooting Guide

■ **PROBLEM: The vehicle does not run very long.**

POSSIBLE CAUSE: Battery may be undercharged.

You may not be charging the battery long enough. After each use, or once a month minimum, charge the battery for 8 to 12 hours. Do not leave the battery on the charger for more than 20 hours.

POSSIBLE CAUSE: Battery is old.

The battery will eventually lose the ability to hold a charge. Depending on the amount of use, and varying conditions, the battery should operate for one to three years. Replace the battery with a new One.

■ **PROBLEM: Battery buzzes or gurgles when charging.**

This is normal and not a cause for concern. It may also be silent when charging, which is also normal.

■ **PROBLEM: Charger feels warm when recharging battery.**

This is normal and not a cause for concern.

Maintaining Your Vehicle

- It is parents' responsibility to check main parts of the toy before using, Must regularly examine for potential hazard, such as the battery, charge, cable or cord, plug, screws are fastening enclosure of other parts and that in the event of such damage, the toy must not be until that damage had been properly removed.
- Make sure the plastic parts of the vehicle are not cracked or broken.
- Occasionally use a lightweight oil to lubricate moving parts such as wheels.
- Park the vehicle indoors or cover it with a tarp to protect it from wet weather.
- Keep the vehicle away from sources of heat, such as stoves and heaters. Plastic parts may melt.
- Recharge the battery after each use. Only an adult can handle the battery. Recharge the battery at least once a month when the vehicle Raider is not being used.
- Do not wash the vehicle with a hose. Do not wash the vehicle with soap and water. Do not drive the vehicle in rainy or snowy weather. Water will damage the motor, electric system and battery.
- Clean the vehicle with a soft, dry cloth. To restore shine to plastic parts, use a non-wax furniture polish. Do not use car wax. Do not use abrasive cleaners.
- Do not drive the vehicle in loose dirt, sand or fine gravel which could damage moving parts, motors or the electric system.
- When not using, all the electrical source should be turn off. Turn off the power switch and disconnect the battery connection.

Disposal Of Battery

Disposal Of Battery

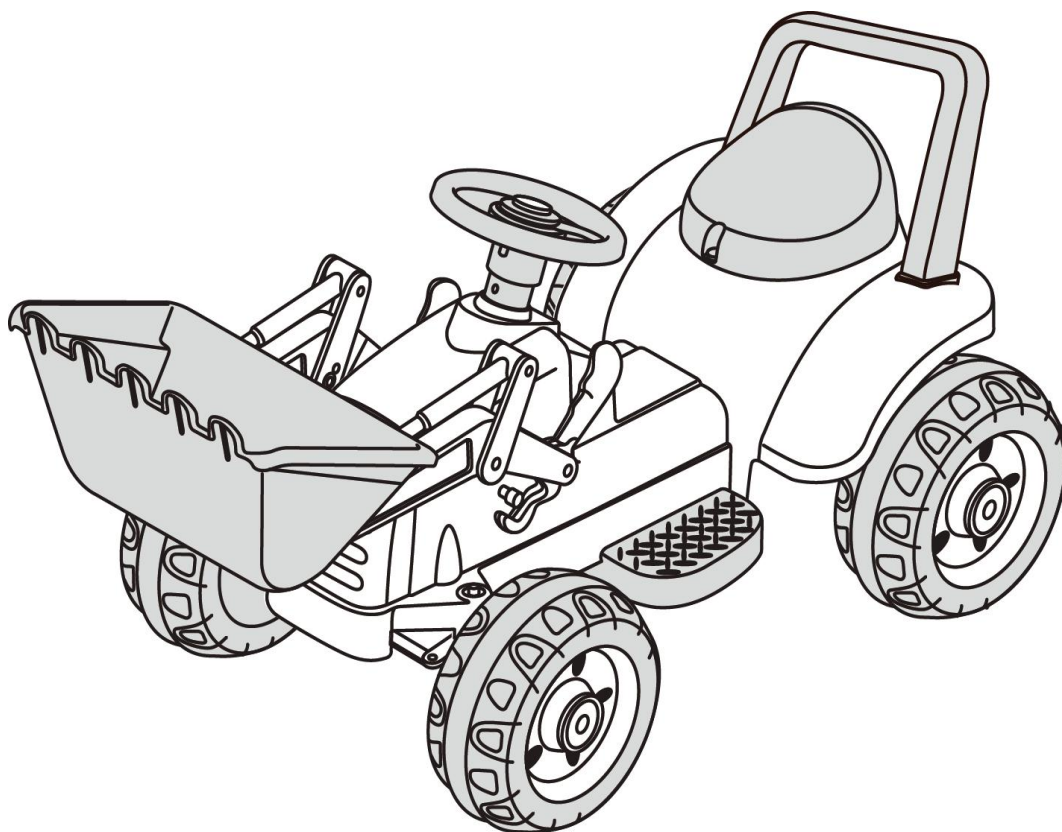
- Your sealed lead-acid battery must be recycled or disposed of in an environmentally sound manner.
- Do not dispose of your lead-acid battery in a fire. The battery may explode or leak.
- Do not dispose of a lead-acid battery in your regular, household trash. The incineration, land filling or mixing of sealed lead-acid batteries with household trash is prohibited by law.
- Return an exhausted battery to your local approved lead-acid battery recycle, such as a local seller of automotive batteries.
- Contact your local waste management officials for other information regarding the environmentally sound recycling and disposal of lead-acid batteries.
- The battery must be charged only by adult .Please charge the product before using!
- The toy should not be connected to excessive powers (more than the quantity specified herein), and it should not be operated during charging process.
- Any rechargeable battery must only be charged under adult's supervision.
- Battery charger shall regularly check the wires, plugs, casing and other parts for damage and found damage should stop using and restored.
- Open the battery cover on the remote control, and put two pieces of batteries, paying attention to batteries polarity. Replace the battery cover and lock with screws (please replace the battery according to the above steps and should be done by adult) .
- All batteries should be inserted with the correct polarity.
- Non-rechargeable battery should not be charged, please remove any running-off battery from the toy.
- Do not use old and new batteries together, or mix different types of batteries.
- The battery charger used with the toy are to be regularly examined for damage to the cord, plug, enclosure and other parts, and in the event of such damage, they must not be used until that damage had been repaired.

Our products are suitable for

ASTM F963; GB6675,GB19865; EN71 and EN62115 standard.

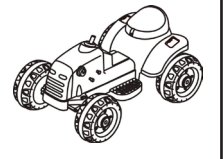
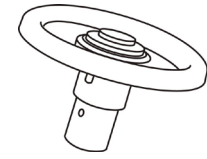
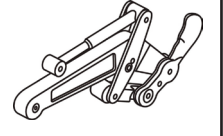
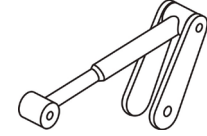
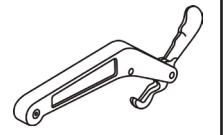
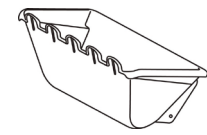

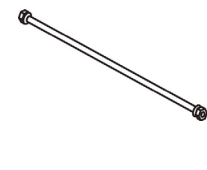
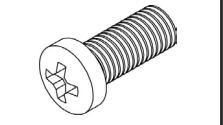
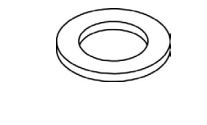



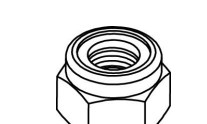
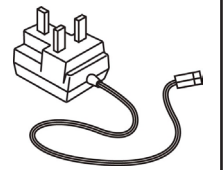
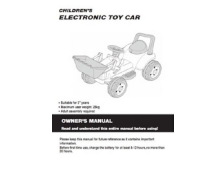
Frontlæsser

Elektrisk bil til børn



Anbefalet alder:	3 år	Batteri:	DC 6V AH *1
Max kapacitet:	30 kg	Størrelse på bil:	1190 x 540 x 555 mm
Hastighed:	2,5 - 3 km/t	Karton størrelse:	840 x 530 x 470 mm
Materiale:	PP	Optimal temperatur:	Under 40 °C
Oplader:	Input: vist på oplader	Oplade tid:	8-12 timer
	Output: DC 6V	Sikring:	F 7A selv nulstillet
	Nuværende: DC 1A	Batteri levetid:	12 til 18 måneder

Produktet er godkendt efter
ASTM F963; GB6675,GB19865; EN71 og EN62115 standard.

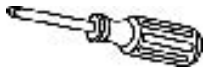
Del nr.	Navn	Foto	Antal	OBS	Del nr.	Navn	Foto	Antal	OBS
1	Karosseri		1		2	Rat		1	
3	Løftearm		1	Højre	4	Løftearm		1	Venstre 1
5	Løftearm		1	Venstre 2	6	Spand		1	
7	Rullestang		1		8	Aksel		1	
9	M4x20 Skruer		2	Place-res på aksel	10	M5 spænde-skive		2	Place-res på aksel
11	M5x40 Skruer		1	Place-res på rattet	12	M5 møtrik		1	Place-res på rattet
13	M5x45 Skruer		4		14	M5 møtrik		4	
15	Oplader		1		16	Manual		1	

Bemærk: Nogle dele skal samles på begge sider af køretøjet.

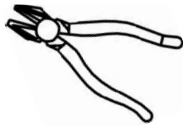
Del diagram

1	Karosseri *1	2	Rat*1
3	Løftearm (H)*1	4	Løftearm (V1)*1
5	Løftearm (V2)*1	6	Spand*1
7	Styrtbøjle*1	8	Aksel*1
9	M4x20 skrue*2	10	M5 spændeskive*2
11	M5x40 skrue*1	12	M5 møtrik*1
13	M5x45 skrue*4	14	M5 møtrik*4

Værktøj krævet



Skruetrækker (Ikke inkluderet)



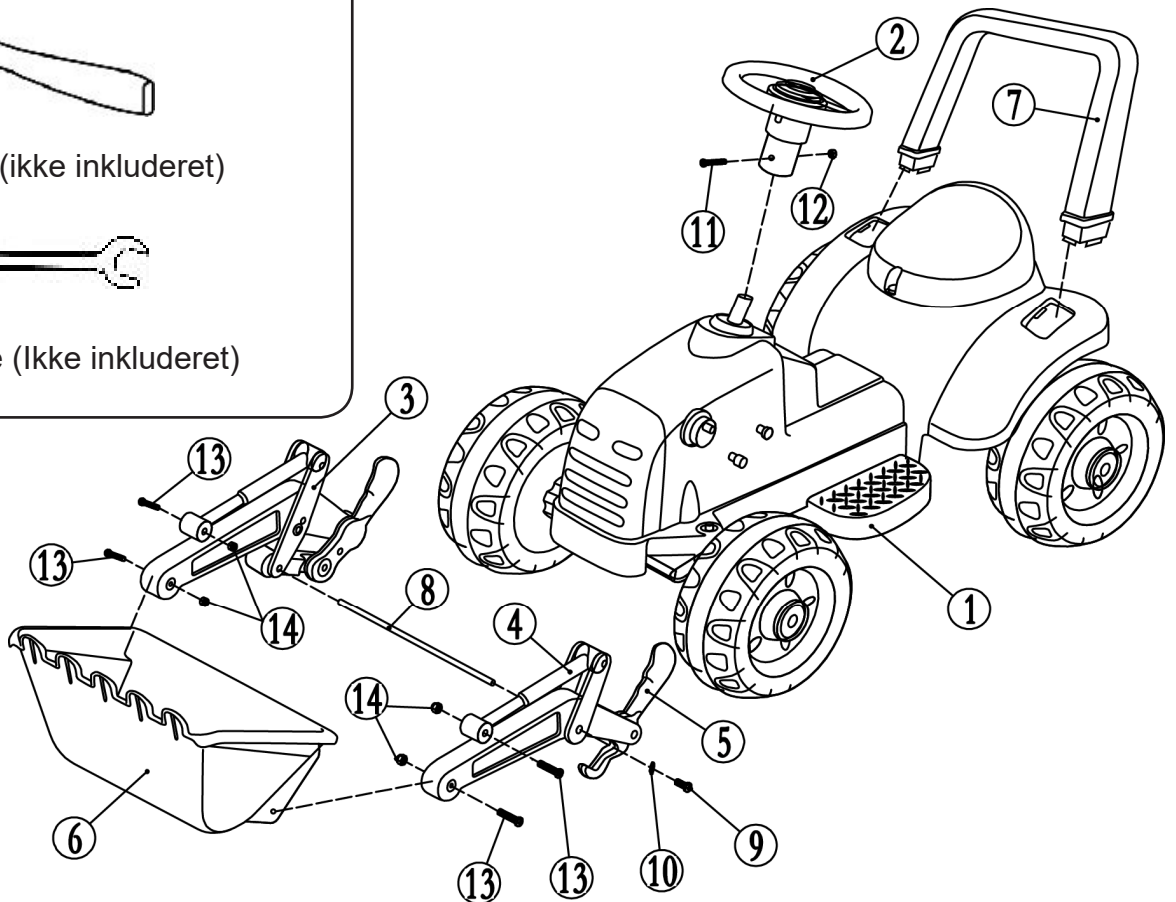
Tang (ikke inkluderet)



Hammer(ikke inkluderet)



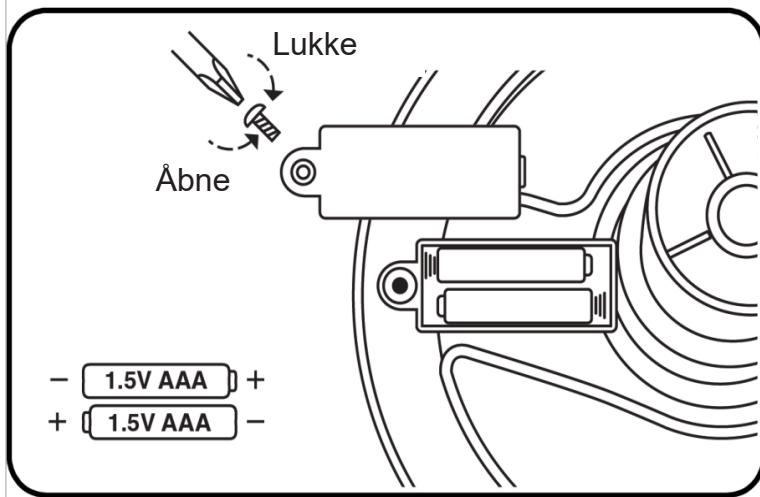
Fastnøgle (Ikke inkluderet)

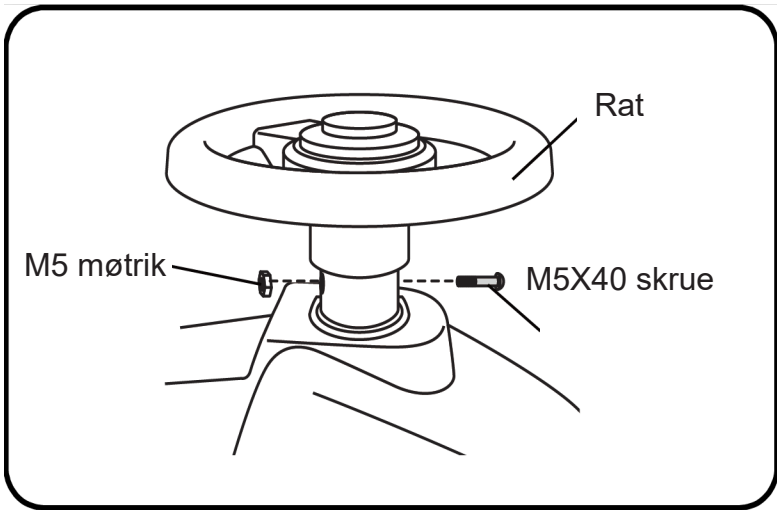


- Dit nye køretøj kræver samling af voksne. Afsæt mindst 40 min. til samling.
- Identifier alle dele inden montering, og gem alt emballagemateriale, indtil monteringen er færdig for at sikre, at ingen dele kasseres.

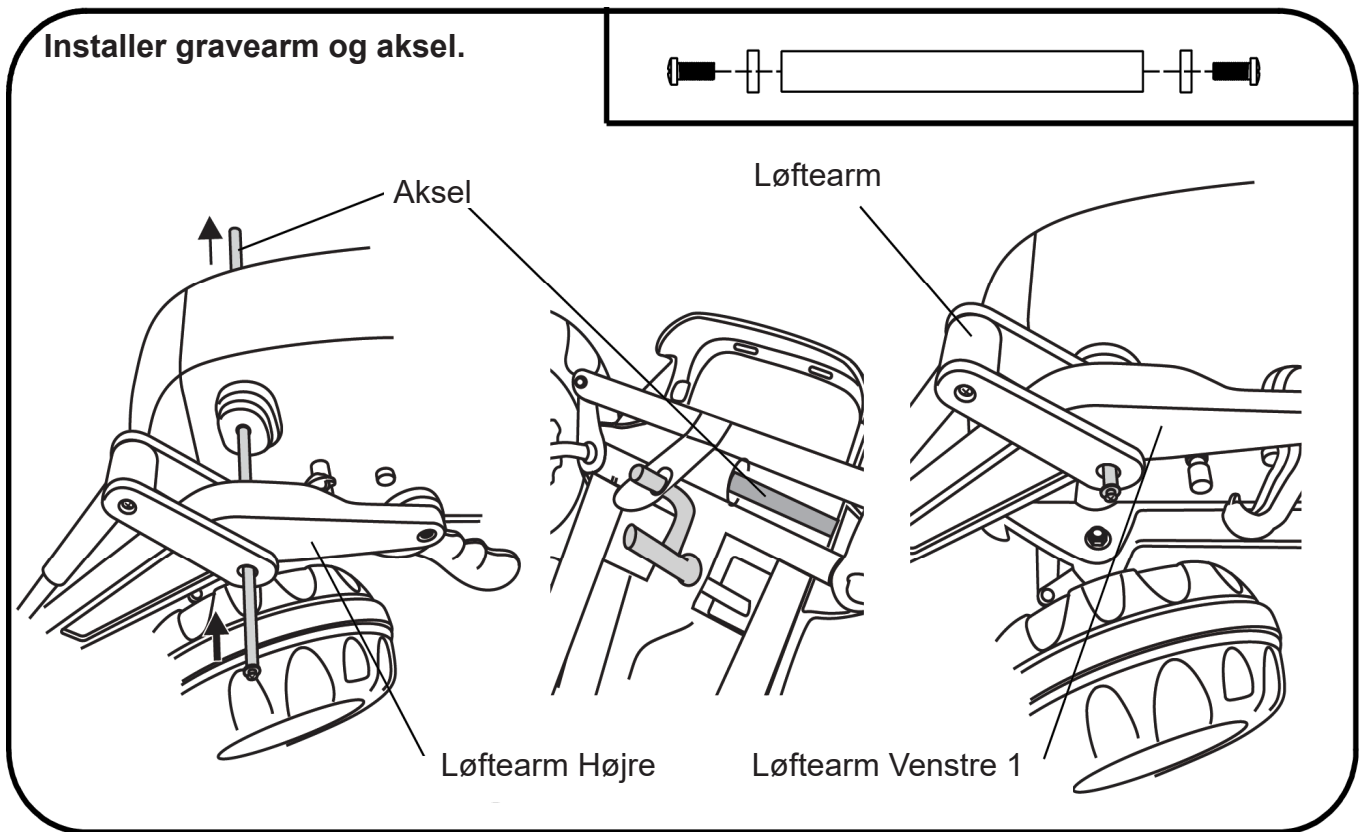
Installer batteriet.

Fjern batteri dæksel og indsæt to AAA1.5V batterier. Indsæt batteridæksel.





Som vist på billedet, skal du placere rattet øverst på rattstammen - drej indtil huller mødes og derefter monteres bolt og spænd møtrikken.



Løsn boltene og skiverne i begge ender af akslen (allerede samlet).

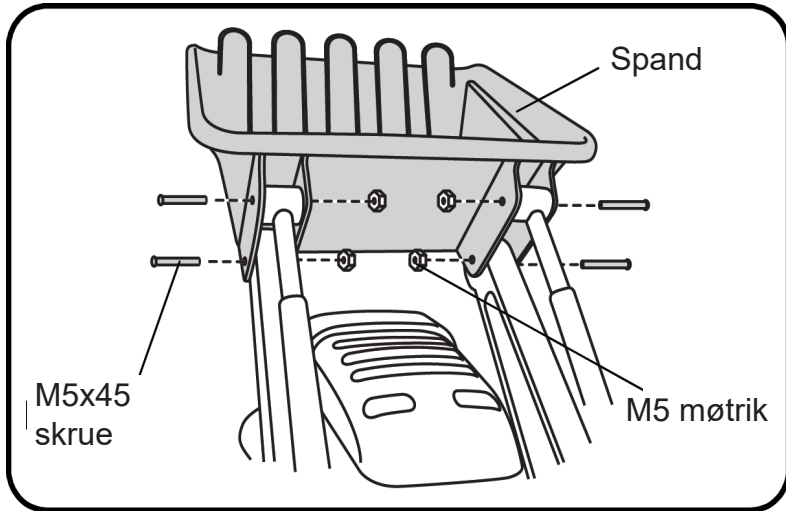
Skub akslen gennem den venstre gravearm, karosseri og derefter den højre gravearm.

Placer skiverne på begge sider, og spænd boltene.

Sørg for, at klistermærker på begge arme vender udad.

Spænd boltene på begge sider.

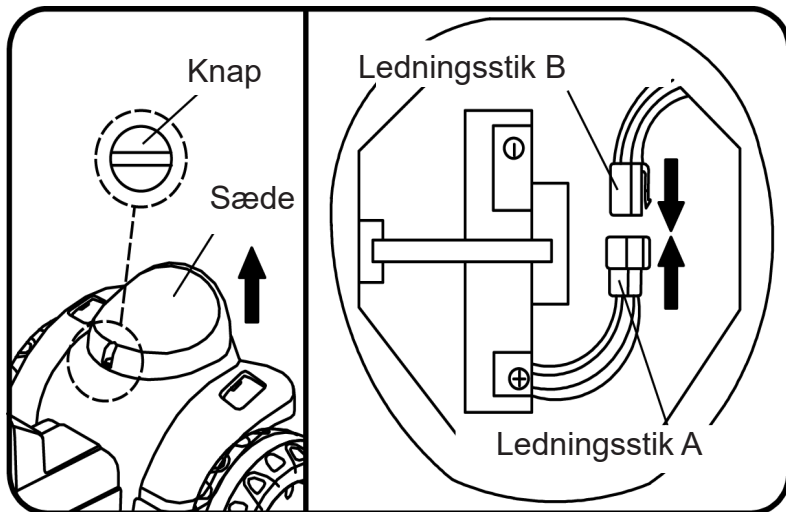
Installer spand.



Som vist på billedet, skal boltene monteres i de 4 positioner og fastgøres med møtrikker.

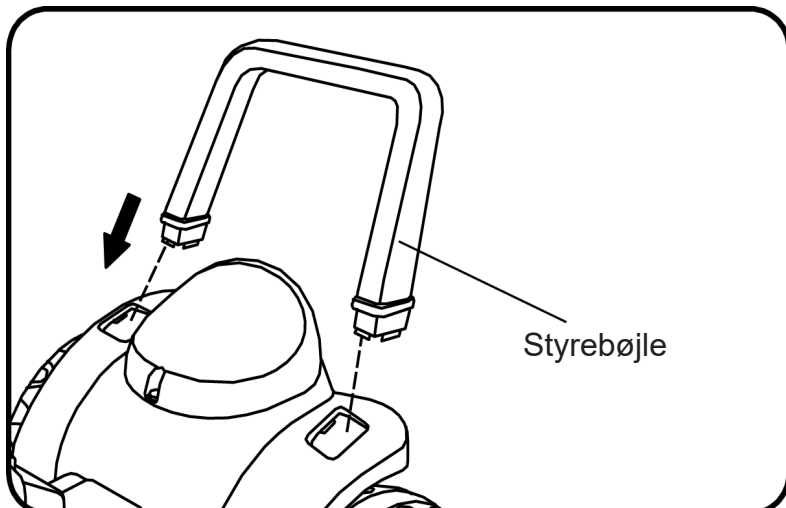
Bemærk: Fastgør ikke møtrikkerne for stramt.

Forbind kablerne.



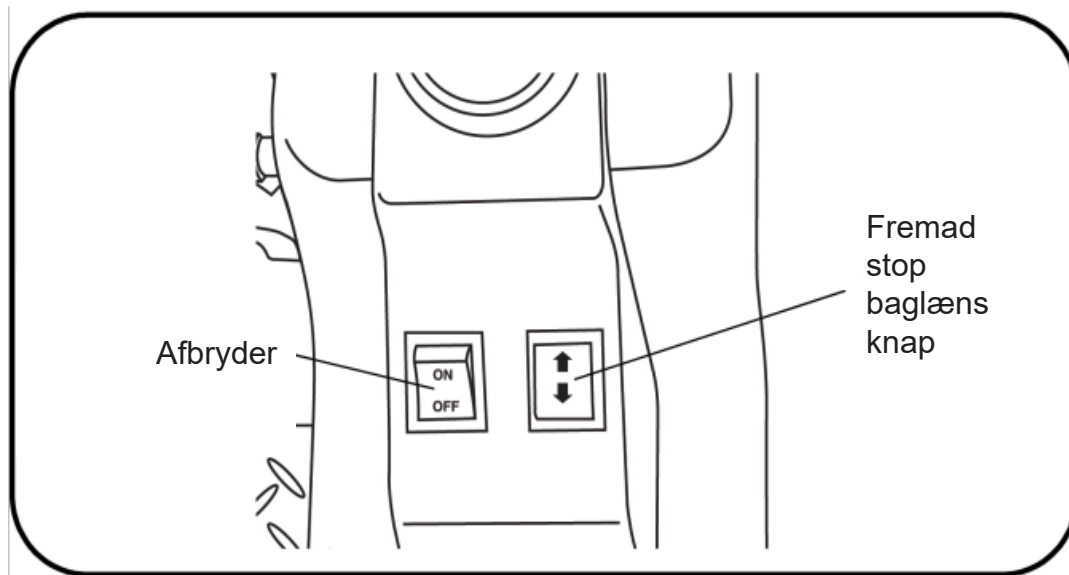
Drej knappen med skruetrækker, og åben sædet og forbind kablerne nedenunder.

Installer styrebøjle.



Som vist på billedet skal du trykke styrbøjlen nedad for at fastgøre den.

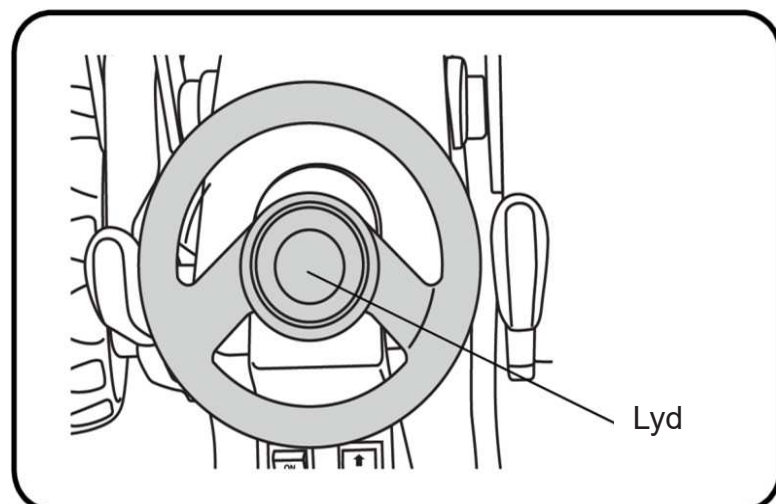
Brugsanvisning



Vigtigt!

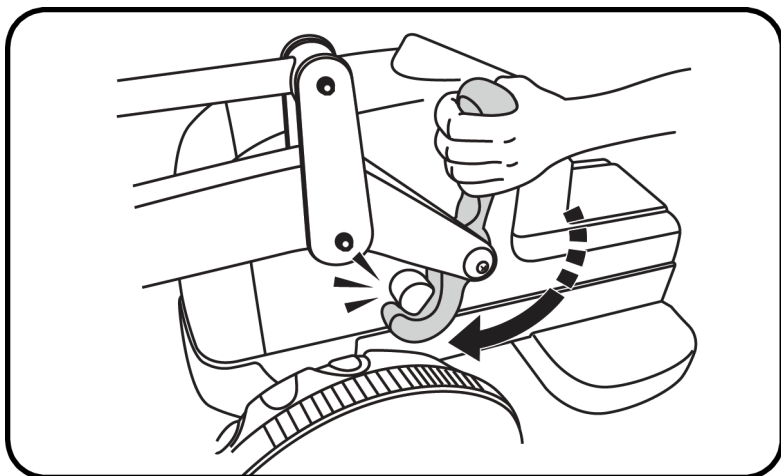
Stop altid køretøjet, hvis der skal ændres kørselsretning.

- (1) Tænd for strømmen ved at klikke på "ON"
- (2) Fremad
Tryk på knappen "Frem og stop og baglæns" til "Frem". Tryk på pedalen.
Køretøjet kører frem.
Stop
Tryk på knappen "Fremad og stop og bagud" til "Stop" -stilling Fjern foden fra gaspedalen for at stoppe bilen.
- (3) Tilbage
Tryk på knappen "Frem og Stop og baglæns" til "Reverse" position. Tryk på pedalen.
Køretøjet kører baglæns.

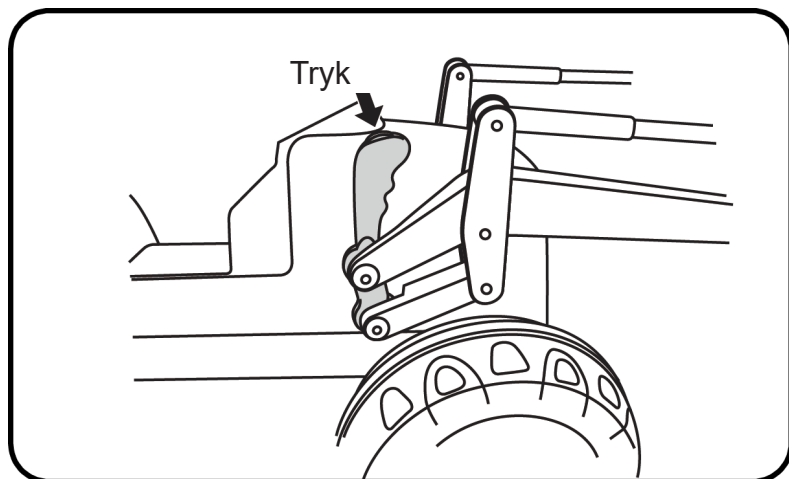


- (4) Du kan afspille lyd ved at klikke på lyd "sound" knappen

(5) Sådan bruger du gravearmen .



Brug det venstre håndtag til at hæve og sænke graveskovlen.



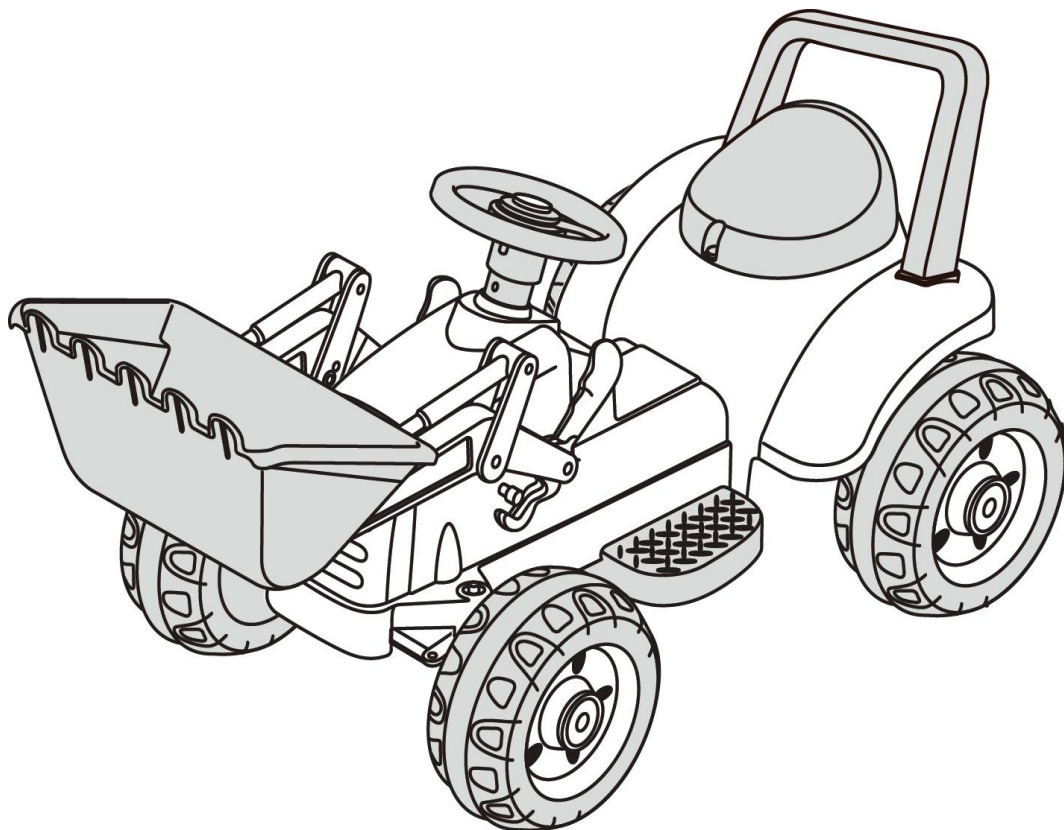
Højre håndtag betjener spandemekanismen.

Træk let tilbage, tryk på knappen og skub håndtaget fremad for at "vippe" spanden og træk tilbage på håndtaget, indtil det låser for at holde spanden lodret.

Dette er et legetøj. Graveskovlen må ikke bruges til at bære børn, kæledyr eller tunge byrder. Maks. Belastning 1,5 kg.

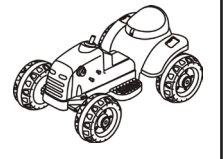
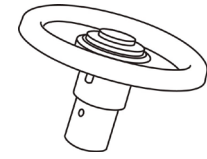
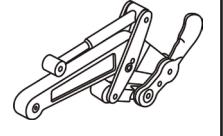
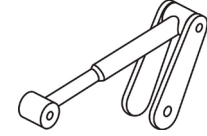
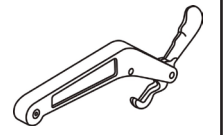
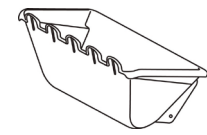

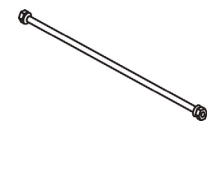
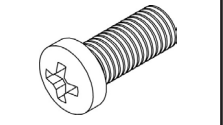
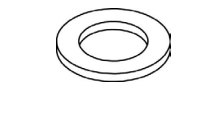



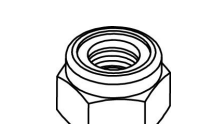
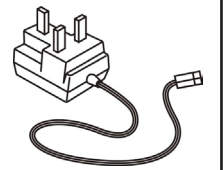
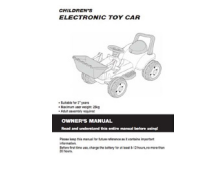
Frontlastare

Elektrisk bil till barn



Rekommenderad ålder:	3 år	Batteri:	DC 6V AH *1
Maxkapacitet:	30 kg	Storlek på bil:	1190 x 540 x 555 mm
Hastighet:	2,5 - 3 km/t	Kartongstorlek:	840 x 530 x 470 mm
Material:	PP	Optimal temperatur:	Under 40 °C
Laddare:	Input: visat på laddare	Laddningstid:	8-12 timmar
	Output: DC 6V	Säkring:	F 7A självnollställd
	Nuvarande: DC 1A	Batterilivslängd:	12 till 18 månader

**Produkten är godkänd enligt nedanstående standarder:
ASTM F963; GB6675,GB19865; EN71 och EN62115**

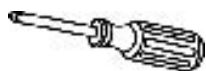
Del nr.	Namn	Foto	Antal	OBS	Del nr.	Namn	Foto	Antal	OBS
1	Kaross		1		2	Ratt		1	
3	Lyftarm		1	Höger	4	Lyftarm		1	Vänster 1
5	Lyftarm		1	Vänster 2	6	Skopa		1	
7	Störtbåge		1		8	Axel		1	
9	M4x20 Skruv		2	Place- ras på axel	10	M5 bricka		2	Place- ras på axel
11	M5x40 Skruv		1	Place- ras på ratt	12	M5 mutter		1	Place- ras på axel
13	M5x45 Skruv		4		14	M5 mutter		4	
15	Laddare		1		16	Manual		1	

OBS: Vissa delar ska monteras på bägge sidor av fordonet.

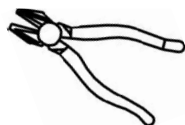
Deldiagram

1	Kaross * 1	2	Ratt * 1
3	Lyftarm (H) * 1	4	Lyftarm (V1) * 1
5	Lyftarm (V2) * 1	6	Skopa * 1
7	Störtbåge * 1	8	Axel * 1
9	M4x20 skruv * 2	10	M5 bricka * 2
11	M5x40 skruv * 1	12	M5 mutter * 1
13	M5x45 skruv * 4	14	M5 mutter * 4

Krävda verktyg



Skruvmejsel (medföljer ej)



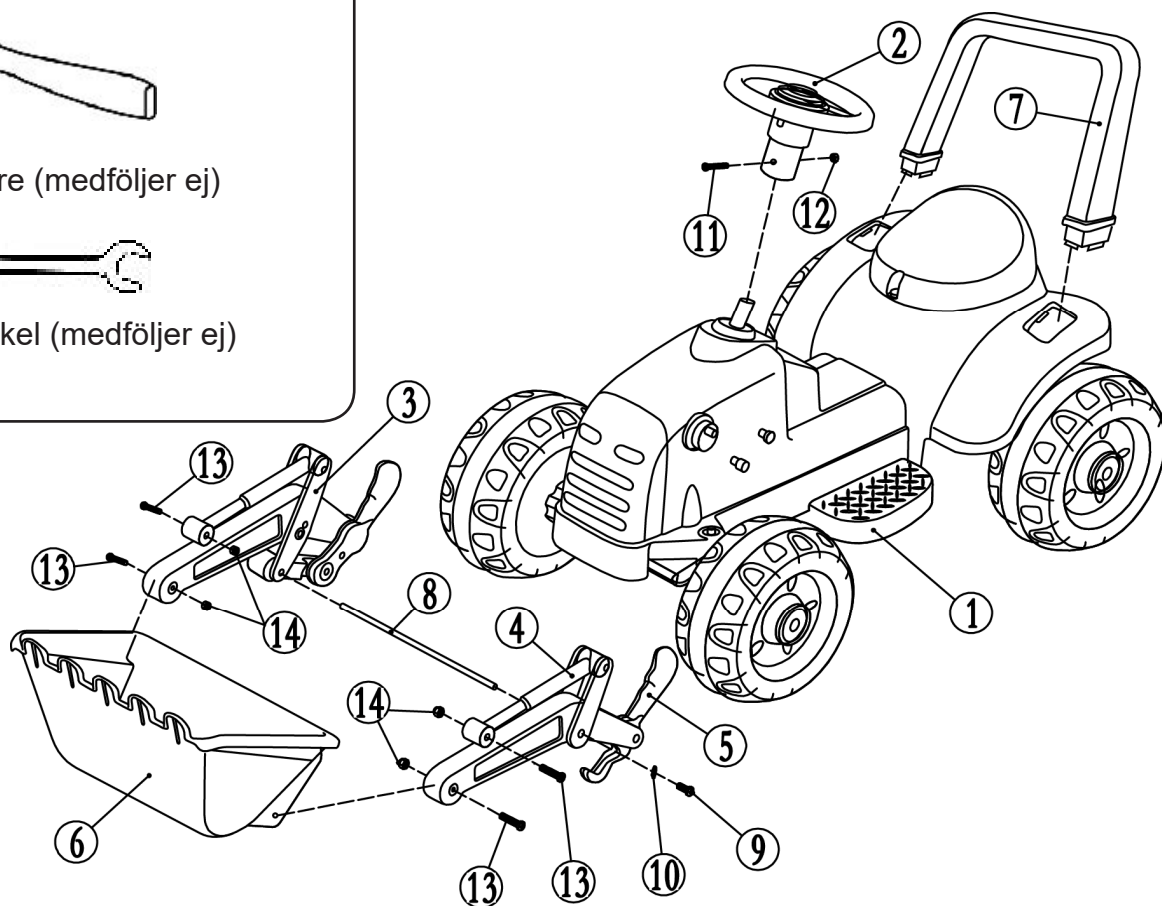
Tång (medföljer ej)



Hammare (medföljer ej)



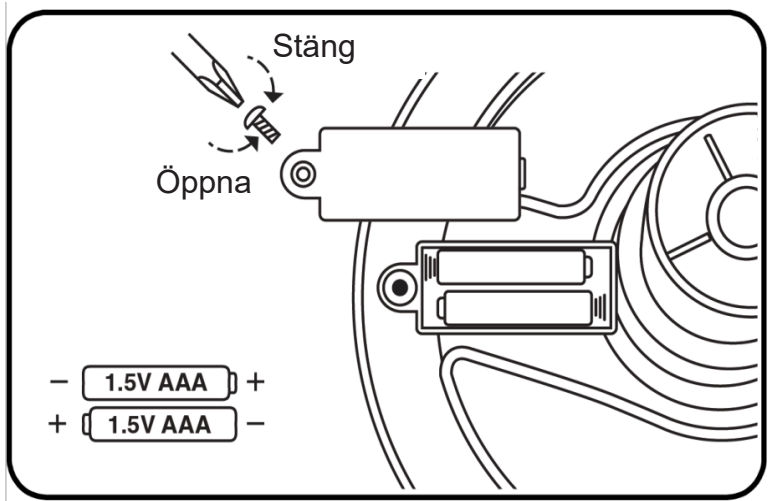
Skruvnyckel (medföljer ej)

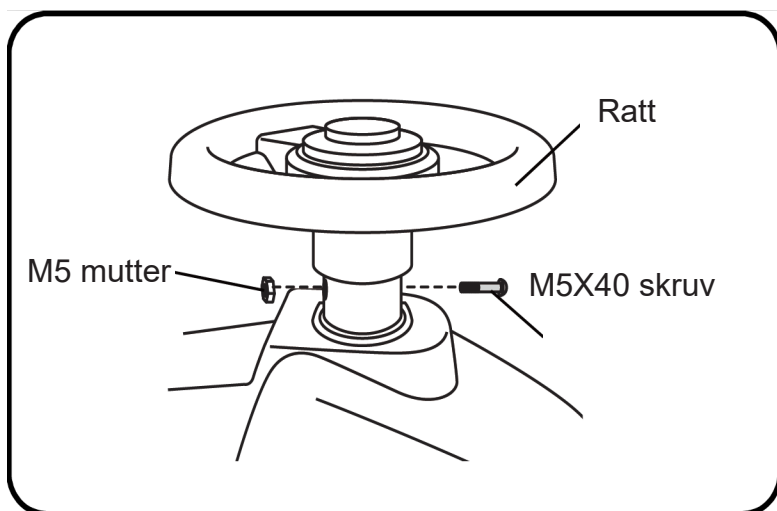


- Ditt nya fordon kräver montering av vuxna. Avsätt 40 minuter till montering.
- Identifiera alla delar innan montering, och spara allt förpackningsmaterial tills montering är färdig, för att se till att inga delar kasseras.

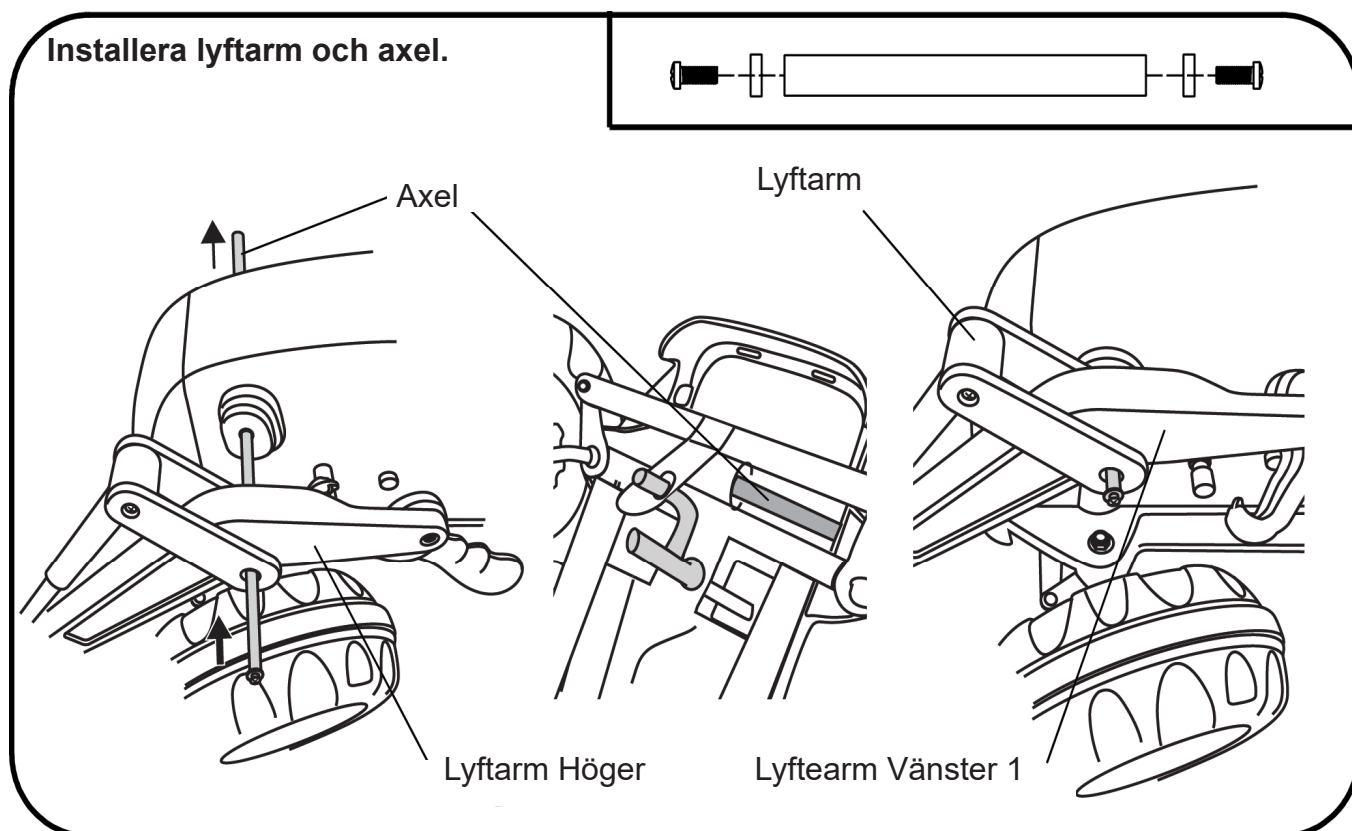
Installera batteriet

Ta ur batteriluckan och sätt i två 1,5 V AAA-batterier. Sätt i batteriluckan.





Som visat på bilden ska du placera ratten överst på rattstammen – vrid tills hålen möts och montera därefter bulten och spänn muttern.



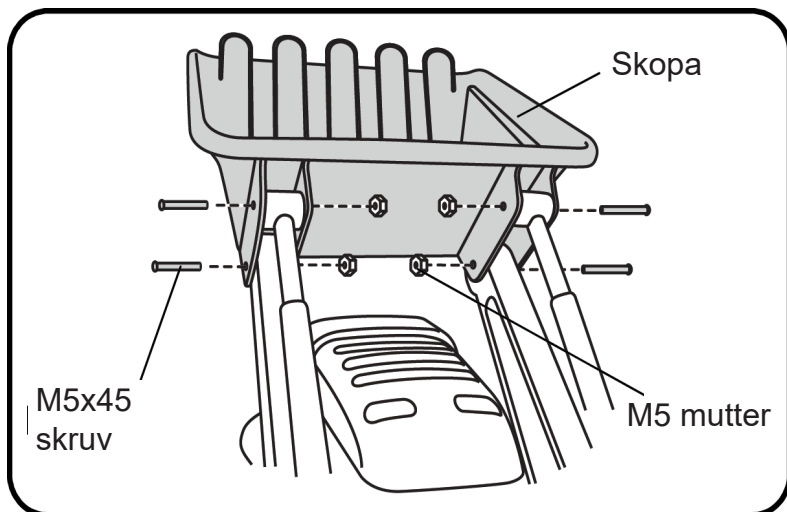
Lösgör bultarna och brickorna i bägge ändar av axeln (redan monterade).

Tryck axeln genom vänster lyftarm, kaross och därefter höger lyftarm.

Placera brickorna på bägge sidor och spänn bultarna.

Se till att klistermärkena på bägge armar pekar utåt. Spänn bultarna på bägge sidor.

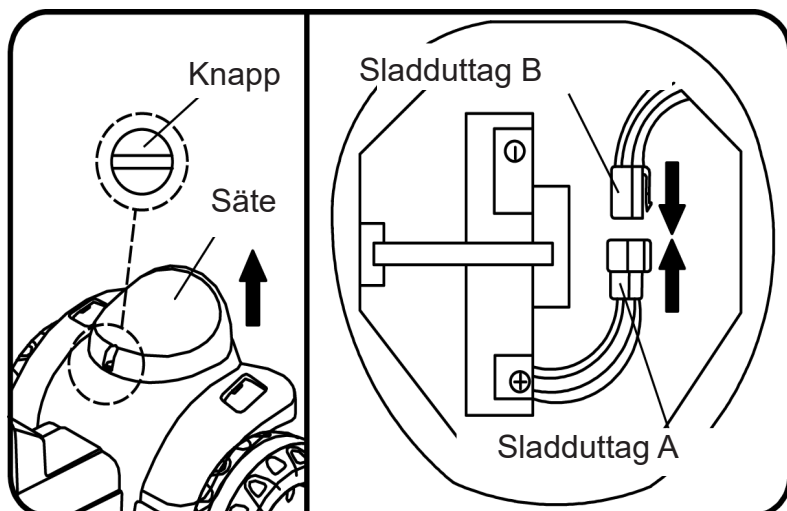
Installera skopa



Som visat på bilden ska bultarna monteras i de fyra positionerna och sättas fast med muttrar.

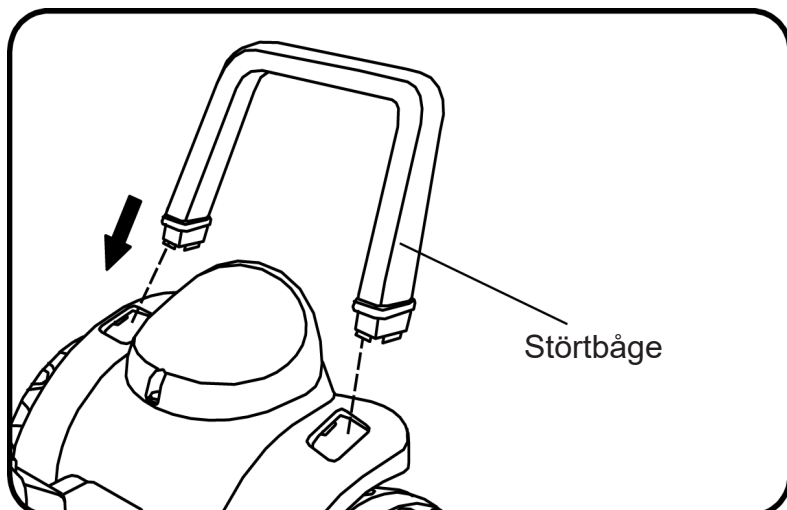
OBS: Sätt inte fast muttrarna för stramt.

Anslut sladdarna.



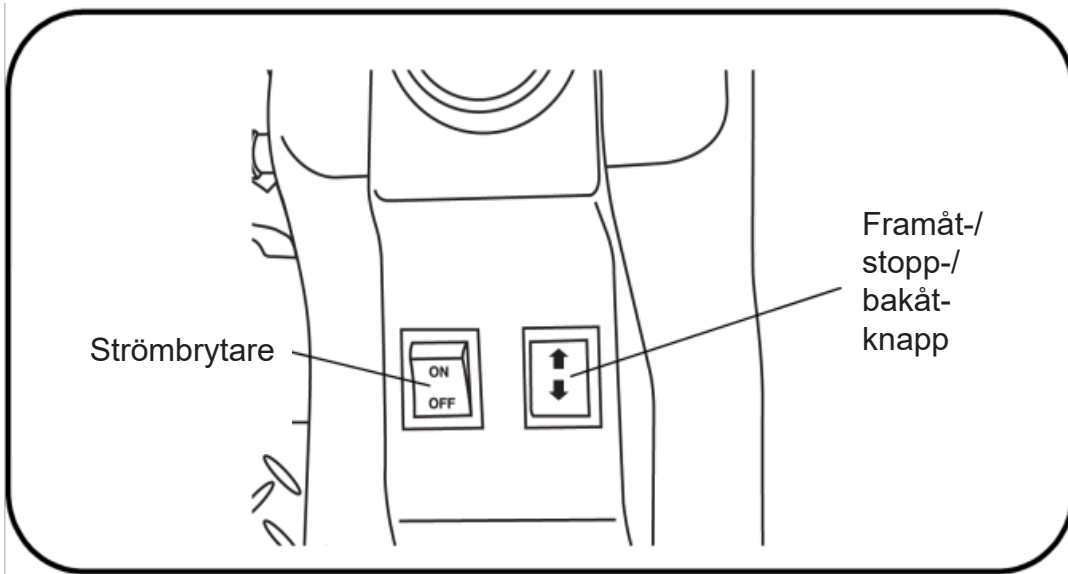
Vrid knappen med skruvmejsel, öppna sätet och anslut sladdarna under.

Installera störtbåge.



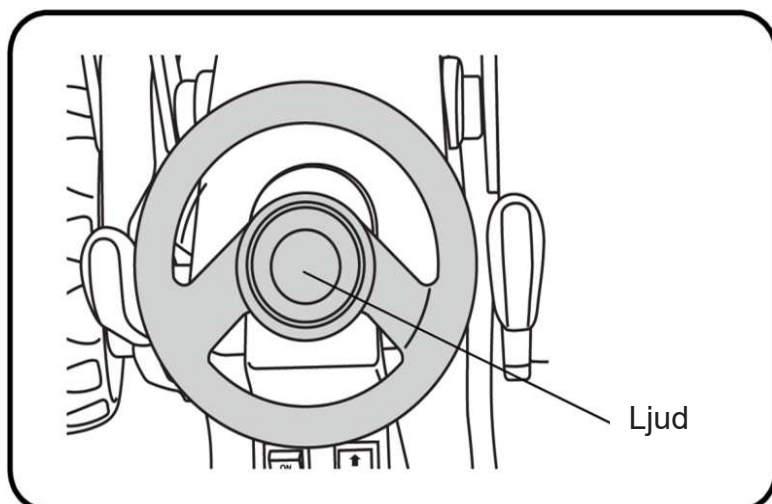
Som visat på bilden ska du trycka störtbågen nedåt för att sätta fast den.

Instruktionsmanual



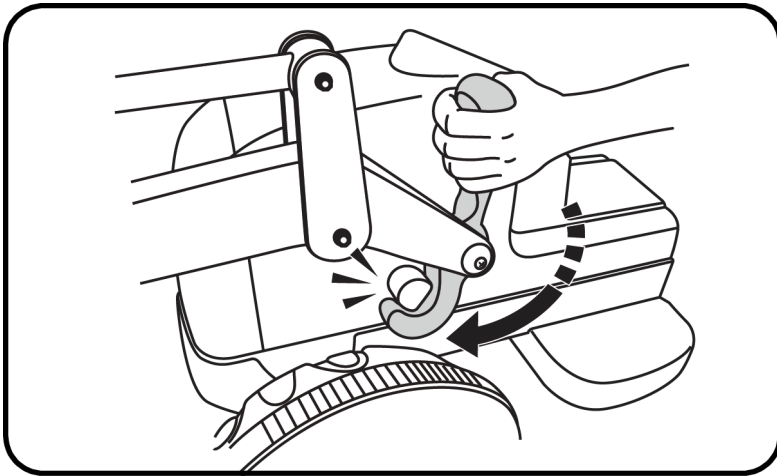
1. Slå på strömmen genom att trycka på "ON".
2. Framåt
Tryck på knappen "Framåt/Stopp/Bakåt" till "Fram". Tryck på pedalen. Fordonet kör framåt.
Stopp
Tryck på knappen "Framåt/Stopp/Bakåt" till "Stopp". Ta bort foten från gaspedalen för att stanna bilen.
3. Bakåt
Tryck på knappen "Framåt/Stopp/Bakåt" till "Bakåt". Tryck på pedalen. Fordonet kör bakåt.

Viktigt! Fordonet ska stå stilla när man ändrar riktning.

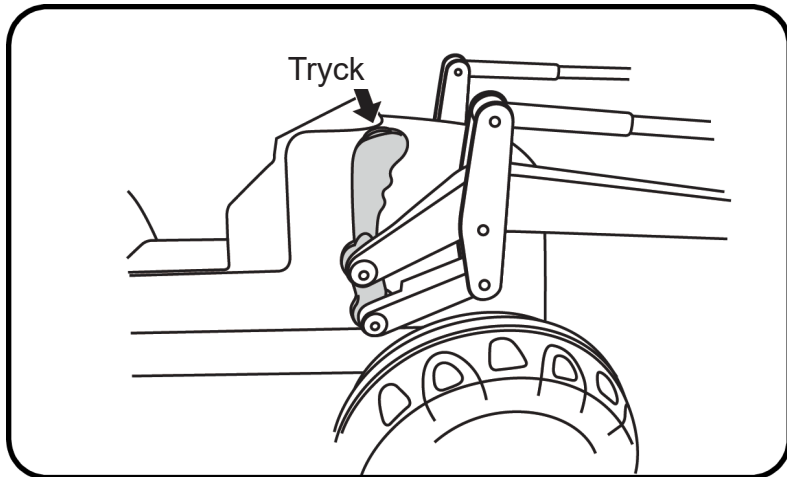


4. Du kan spela upp ljud genom att trycka på "sound"-knappen.

5. Så använder du lyftarmen.



Använd det vänstra handtaget till att lyfta och sänka skopan.



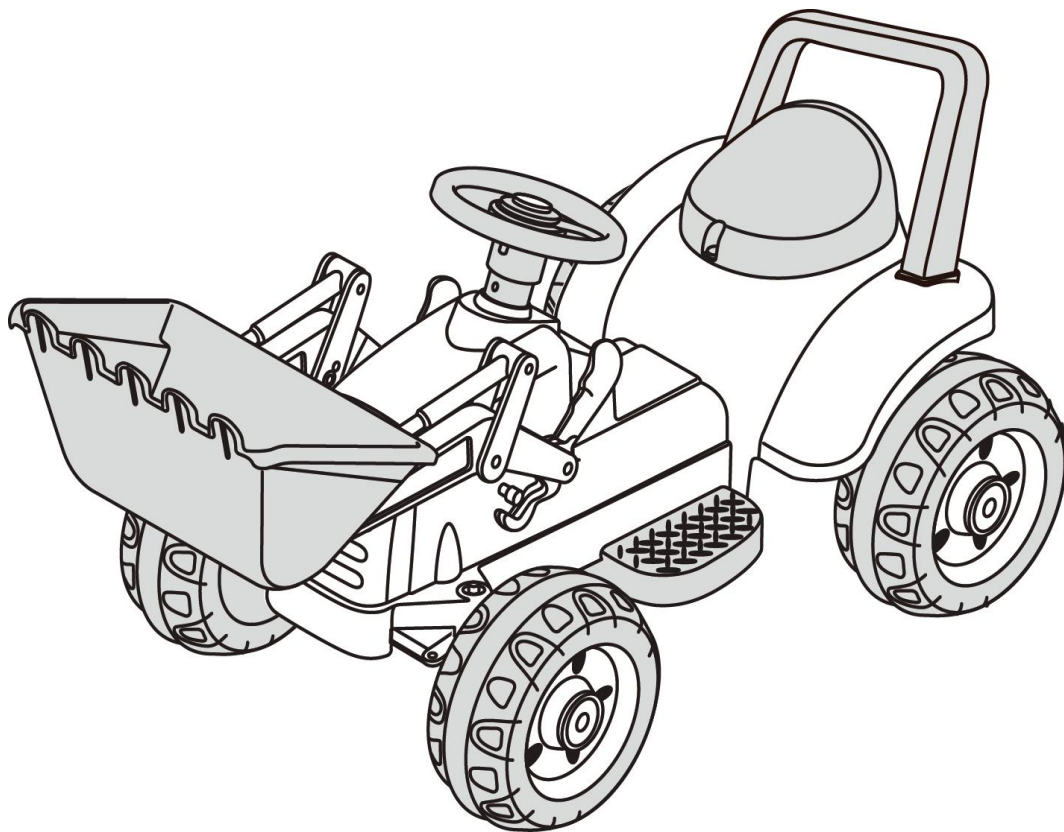
Höger handtag styr skopmekanismen.

Dra lätt bakåt, tryck på knappen och tryck handtaget framåt för att "vipa" skopan och dra bakåt i handtaget tills det låser för att hålla skopan lodrätt.

Detta är en leksak. Lastaren får inte användas till att bära barn, djur eller tunga objekt. Maxbelastning är 1,5 kg.

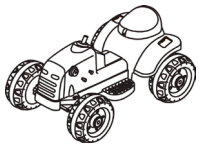
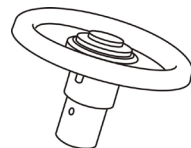
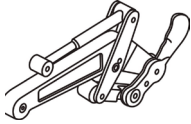
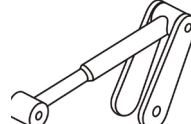
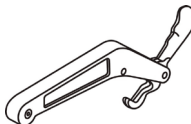
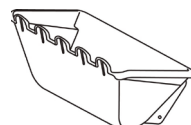
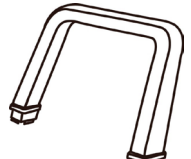
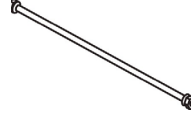
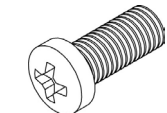
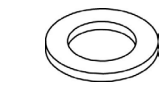

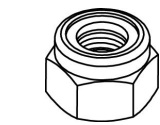

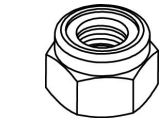
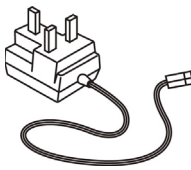

Kauhakuormaaja

sähköauto



Ikä suositus:	3 vuotta	Akku:	DC 6V AH *1
Käyttäjän enimmäispaino:	30 kg	Auton koko:	1190 x 540 x 555 mm
Nopeus:	2,5 - 3 km/t	Pakkauskoko:	840 x 530 x 470 mm
Materiaali:	PP	Optimaalinen lämpötila:	Alle 40 °C
Laturi:	Input: näkyy laturissa	Latausaika:	8-12 tuntia
	Output: DC 6V	Sulake:	F 7A itse nollautuva
	Nykyinen: DC 1A	Akun kestoikä:	12 - 18 kk

**Tuote hyväksytty alla olevien standardien mukaisesti.
ASTM F963; GB6675,GB19865; EN71 ja EN62115 standard.**

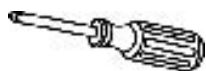
Osa nro.	Nimi	kuva	Määrä	Huom	Osa nro.	Nimi	kuva	Määrä	OBS
1	Runko		1		2	Ratti		1	
3	Nosto- varsi		1	oikea	4	Norsto- varsi		1	Vasen 1
5	Nosto- varsi		1	Vasen 2	6	Kauha		1	
7	Tanko		1		8	Akseli		1	
9	M4x20 Ruuvi		2	Asen- nus akse- lille	10	M5 Väli- levy		2	Asen- nus akse- lille
11	M5x40 Ruuvi		1	Asen- nus rattiin	12	M5 mutteri		1	Asen- nus rattiin
13	M5x45 Ruuvi		4		14	M5 Mutteri		4	
15	Laturi		1		16	Käyttö- ohje		1	

Huom! Tietyt osat asennettava ajoneuvon molemmille puolille.

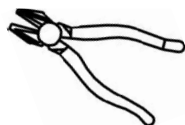
Osat

1	Runko *1	2	Ratti*1
3	Nostovarsi (H)*1	4	Nostovarsi (V1)*1
5	Nostovarsi (V2)*1	6	Kauha*1
7	Tanko*1	8	Akseli*1
9	M4x20 ruuvi*2	10	M5 välilevy*2
11	M5x40 ruuvi*1	12	M5 mutteri*1
13	M5x45 ruuvi*4	14	M5 mutteri*4

Tarvittavat työkalut



Ruuvimeisseli (ei mukana)



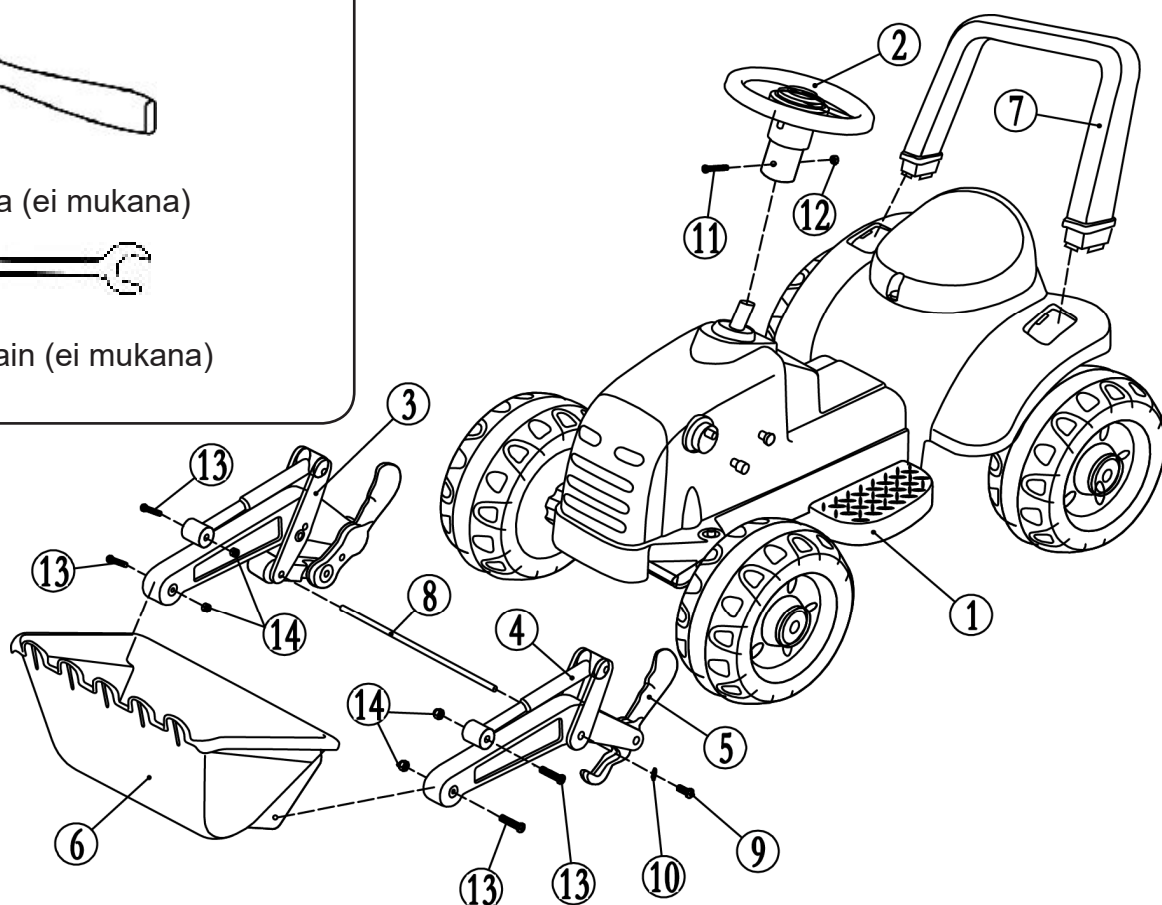
Pihdit (ei mukana)



Vasara (ei mukana)



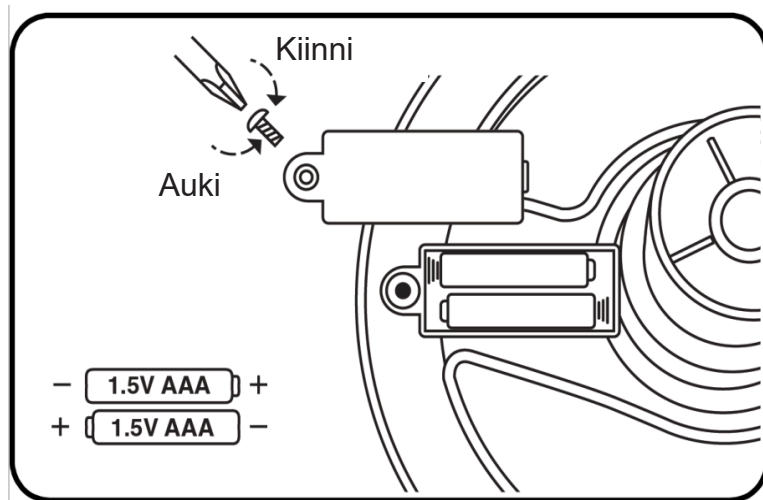
Jakoavain (ei mukana)

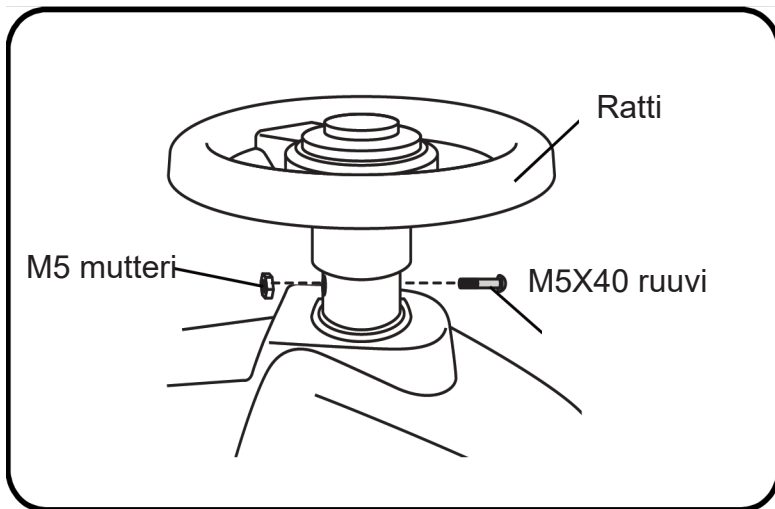


- Aikuisen koottava, ei lasten. Varaa väh. 40 min. Kokoamiseen.
- Tarkista kaikki osat ennen kokoamista, ja säilytä kaikki pakkausmateriaalit, kunnes ajoneuvo on valmis. Tämä varmistaaaksesi ,ettei mitään osia häviä.

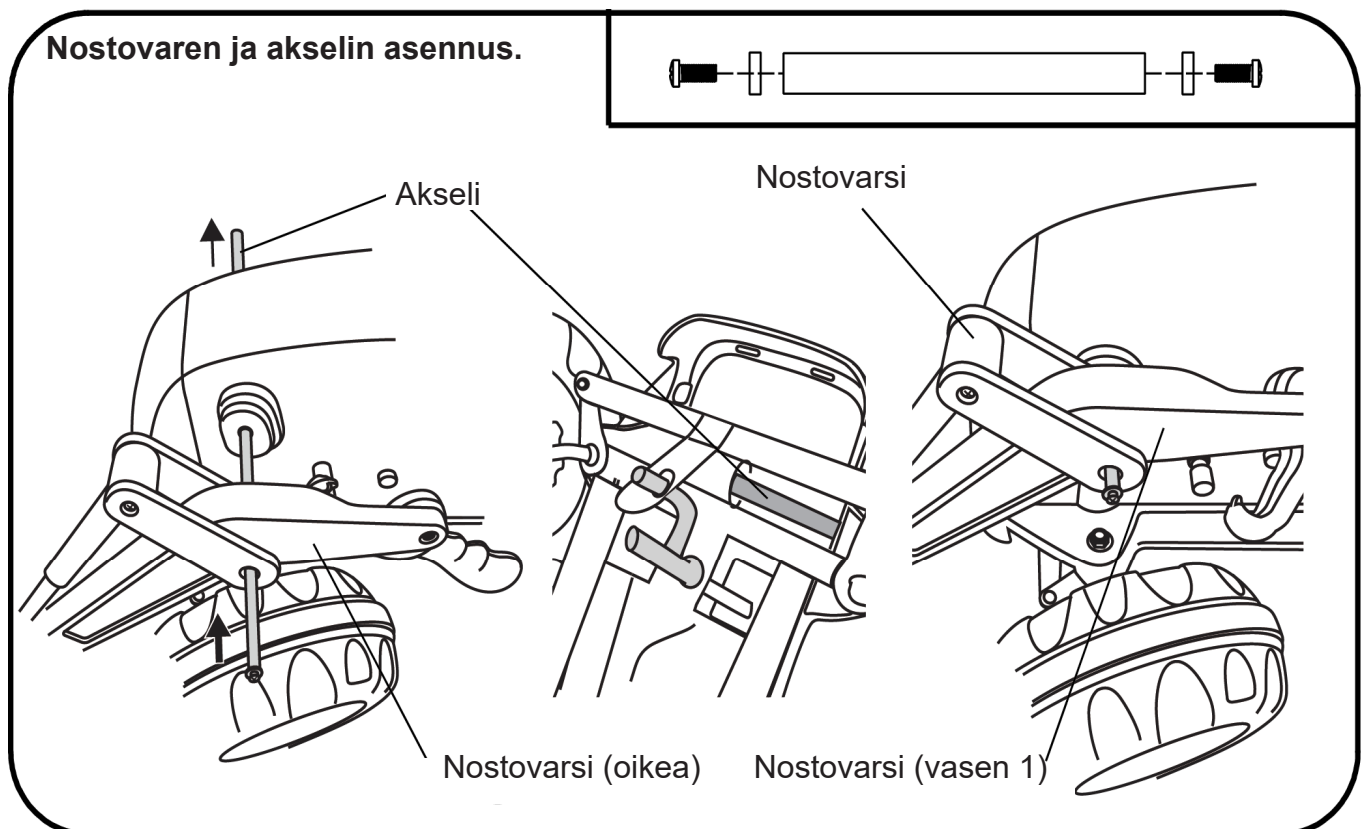
Asenna paristot.

Poista paristolaatikon kansi ja laita kaksi AAA 1.5V paristoa paikoilleen. Ruuvaa kansi paikalleen.





Aseta ratti kuvan osoittamalla tavalla ohjaustankoon – Käännä, kunnes rei'ät kohtaavat ja asenna pultti ja kiristä mutteri.



Löysää pultit ja välilevyt akselin molemmista päistä (jo koottu).

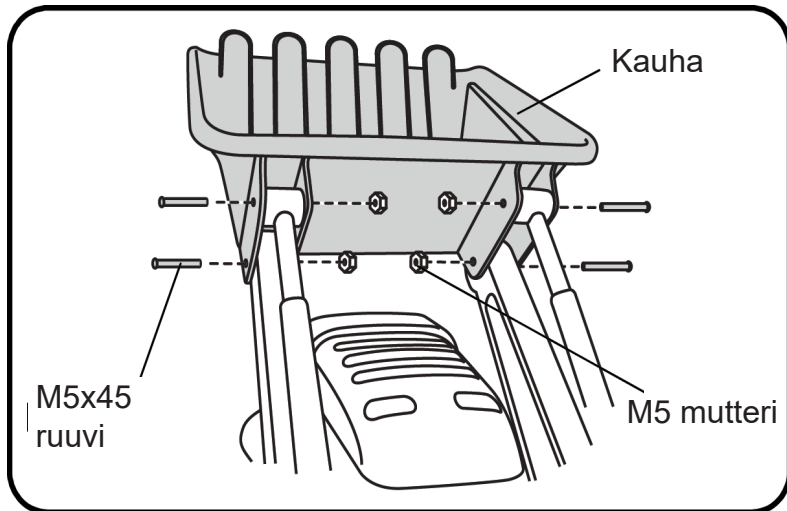
Liu'uta akseli vasemman nostovarren läpi, rungon ja sen jälkeen oikean nostovarren

Läpi. Aseta välilevyt molemmille puolille ja kiristä pultit.

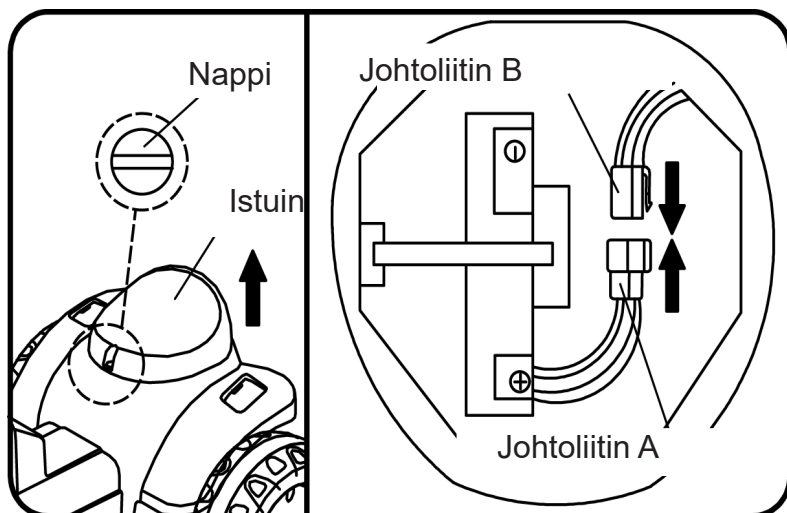
Varmista, että molempien nostovarsien tarrat ovat

Ulkopuolella. Kiristä pultit molemmilta puolilta.

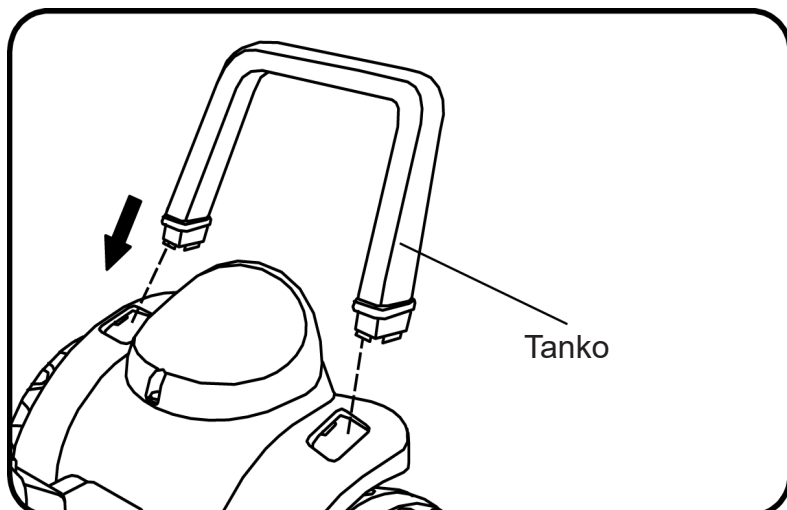
Kauhan asennus.



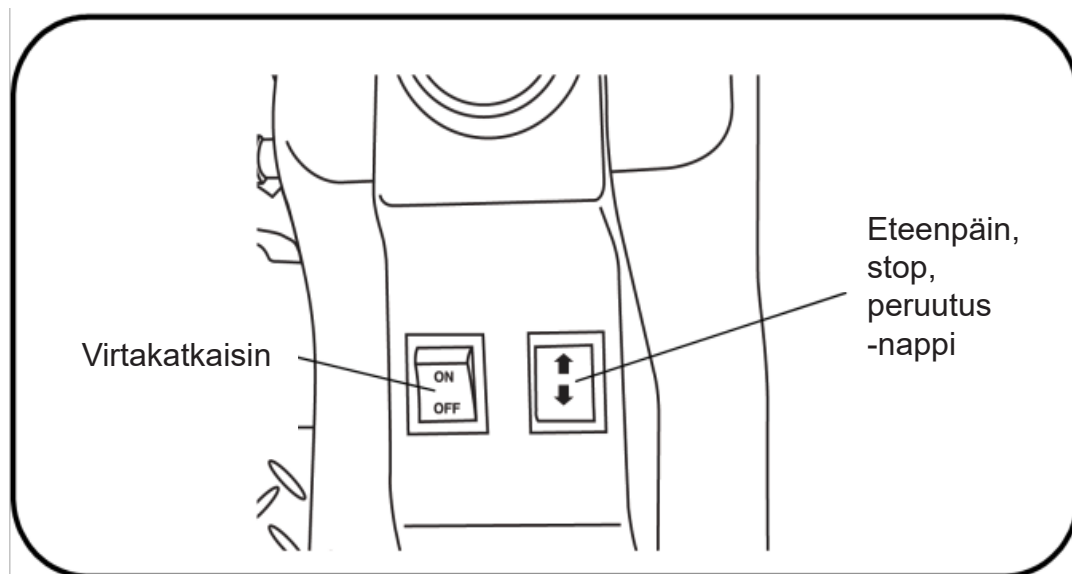
Kaapelien liitäntä.



Tangon asennus.

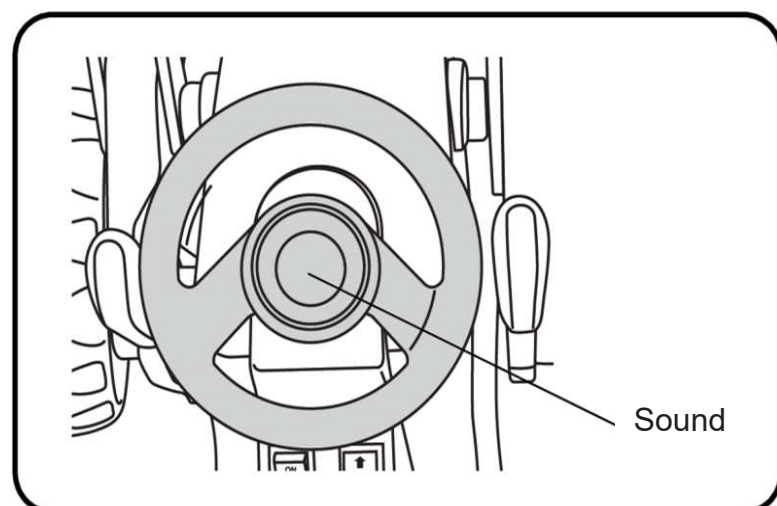


Käyttöohje



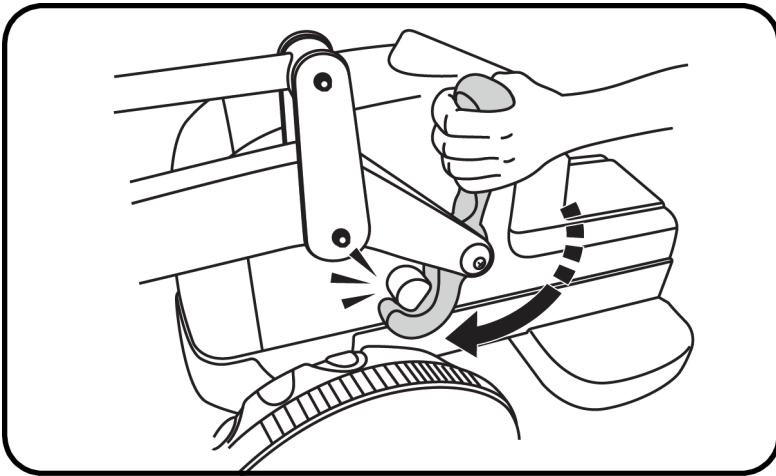
- (1) Kytke virta päälle klikkaamalla "ON"
- (2) **Eteenpäin**
Paina "eteenpäin", "Eteenpäin, stop ja peruutus"-painikkeesta. Paina poljinta. Ajoneuvo liikkuu eteenpäin.
Stop
Paina painike "Stop" -asentoon. Poista jalka polkimelta.
- (3) **Peruutus**
Paina " eteenpäin, stop ja peruutus "-painiketta "peruutus"- asentoon ja paina poljinta. Ajo neuvo ajaa taaksepäin.

Tärkeää! Ajoneuvon on oltava paikallaan, kun vaihdetaan kulkusuuntaa.

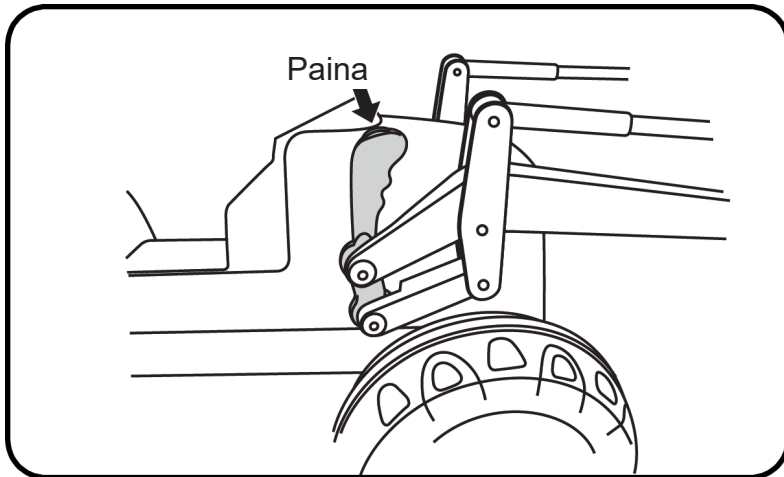


- (4) Äänen saat kuuluviin painamalla "sound" -nappia.

(5) Näin käytät kaivinta .



Nosta ja laske kauhaa vasemman kädensijan avulla.



Oikean puolen kädensijalla ohjaat kauhan mekaniismia.

Vedä kevyesti taaksepäin, paina nappia ja työnnä vipua eteenpäin kauhan kallistamiseksi ja vedä taaksepäin vivusta, kunnes se lukittuu kauhan pitämiseksi vaakasuorassa.

Tämä on lelu. Kauhaa ei saa käyttää lapsen, lemmikin tai raskaiden kuormien kuljetukseen. Maksimi kuorma 1,5 kg.

