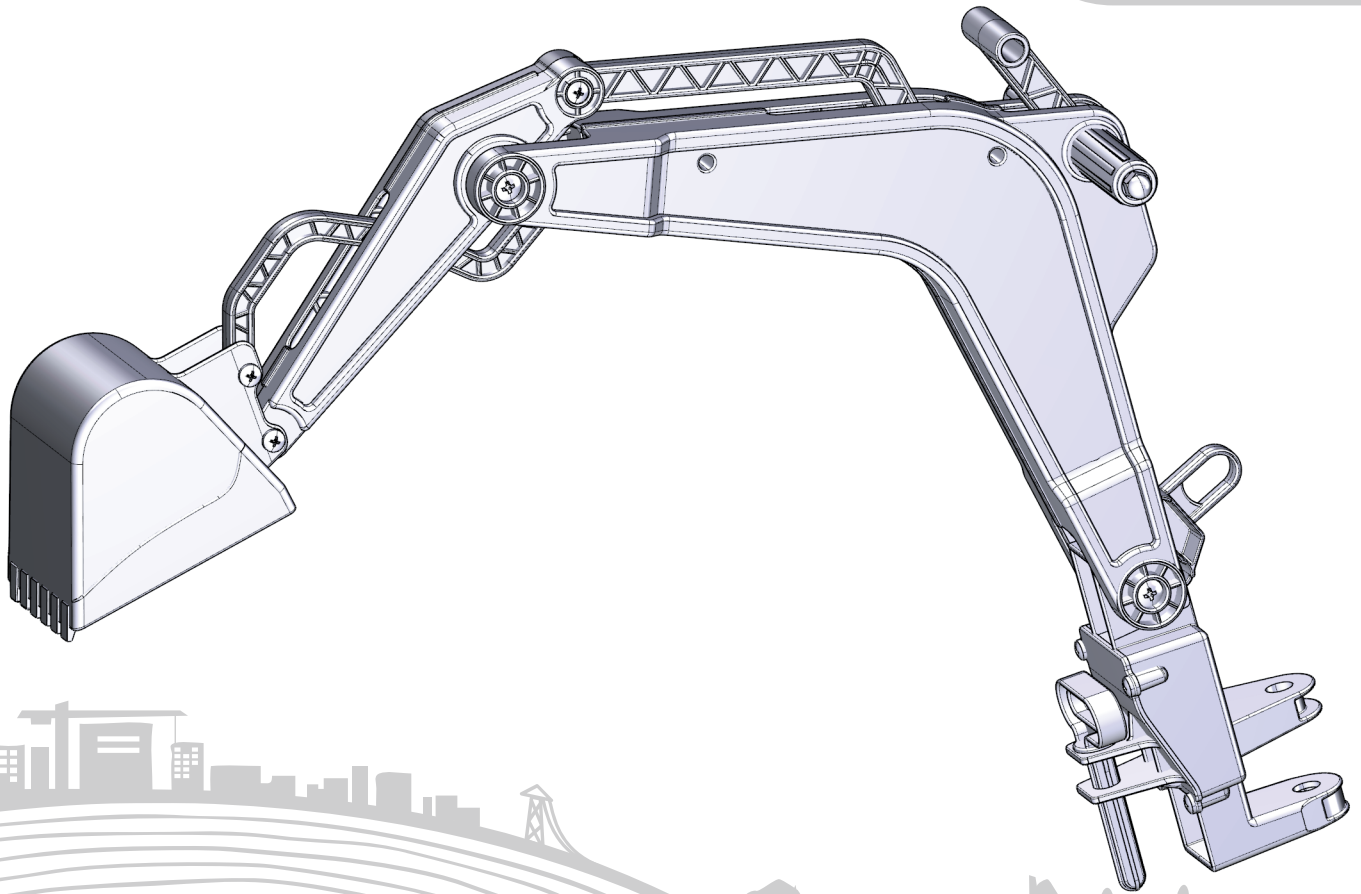




REF. E-996G



FALK TOYS

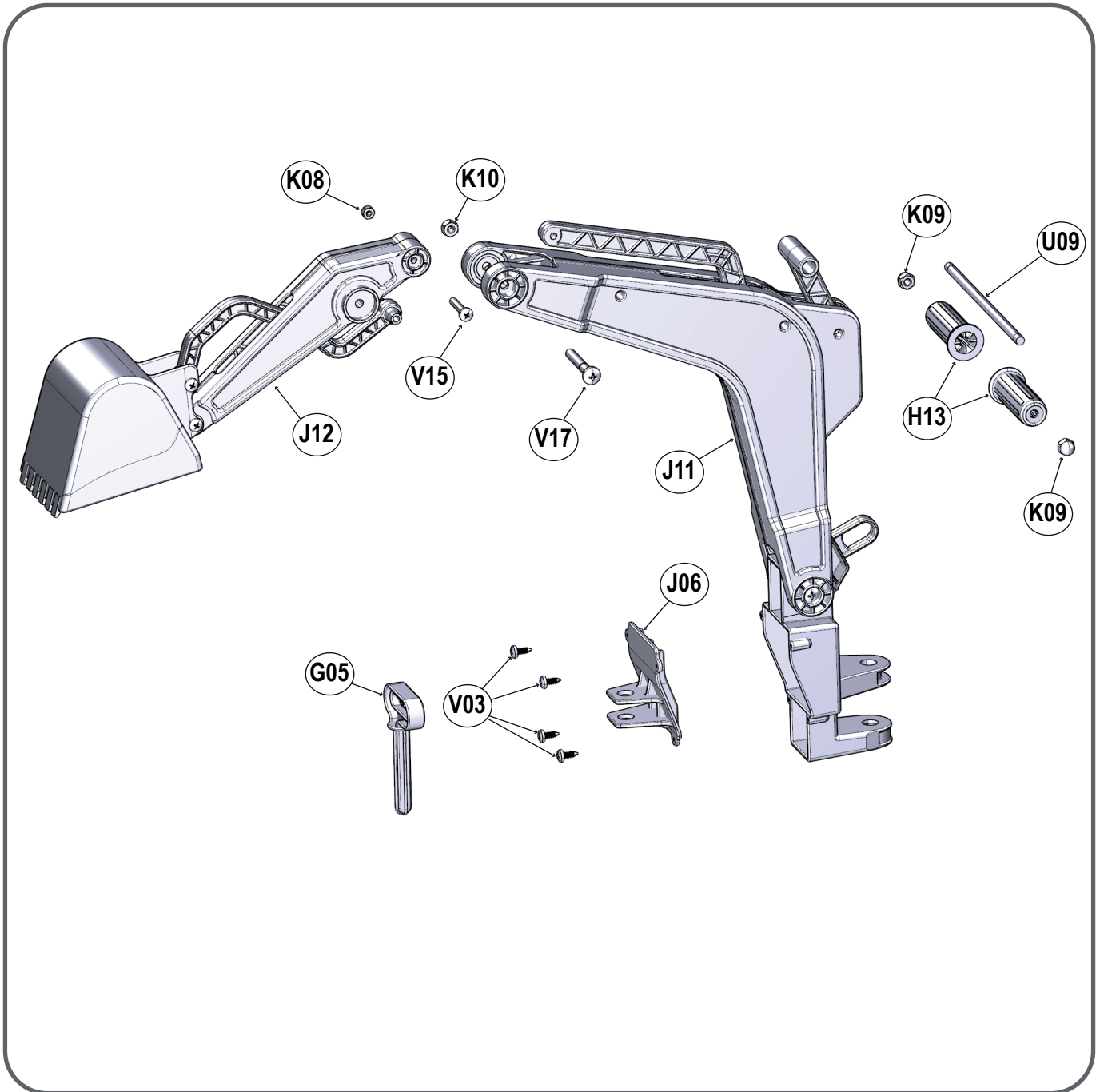
22, rue Jean Mermoz
01100 oyonnax- France
Tel : +33 (0)4 74 77 50 46
E-mail : contact@falquet.fr

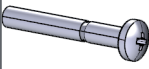
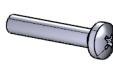



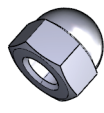
WWW.FALK-TOYS.COM

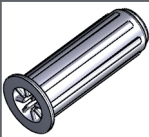
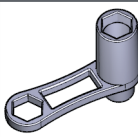



FOLLOW US !





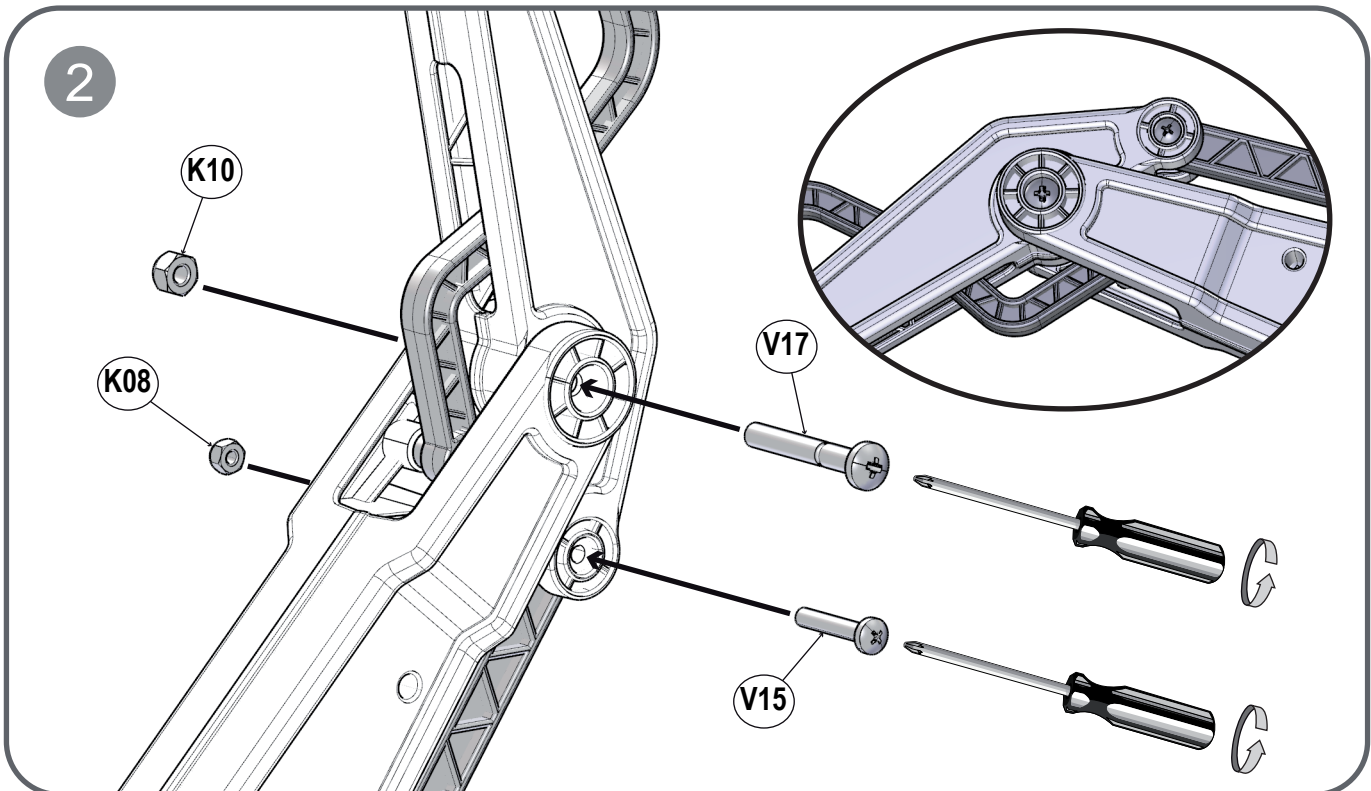
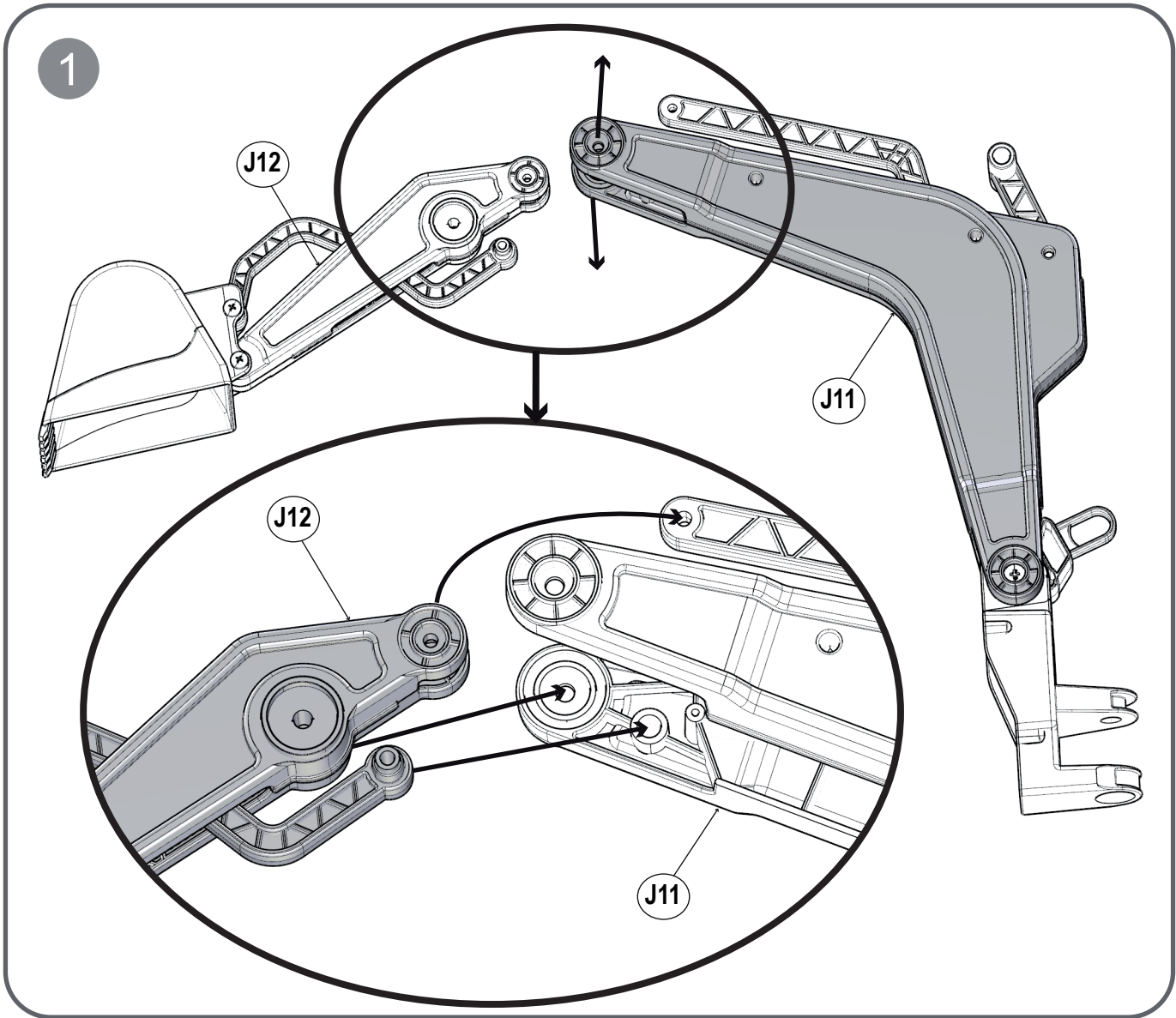
V17	V15	V03	K10	K08	K09
					
M8 x 62 mm	M6 x 35 mm	Ø5 x 16 mm	M8	M6	Ø8 mm
x 1	x 1	x 4	x 1	x 1	x 2

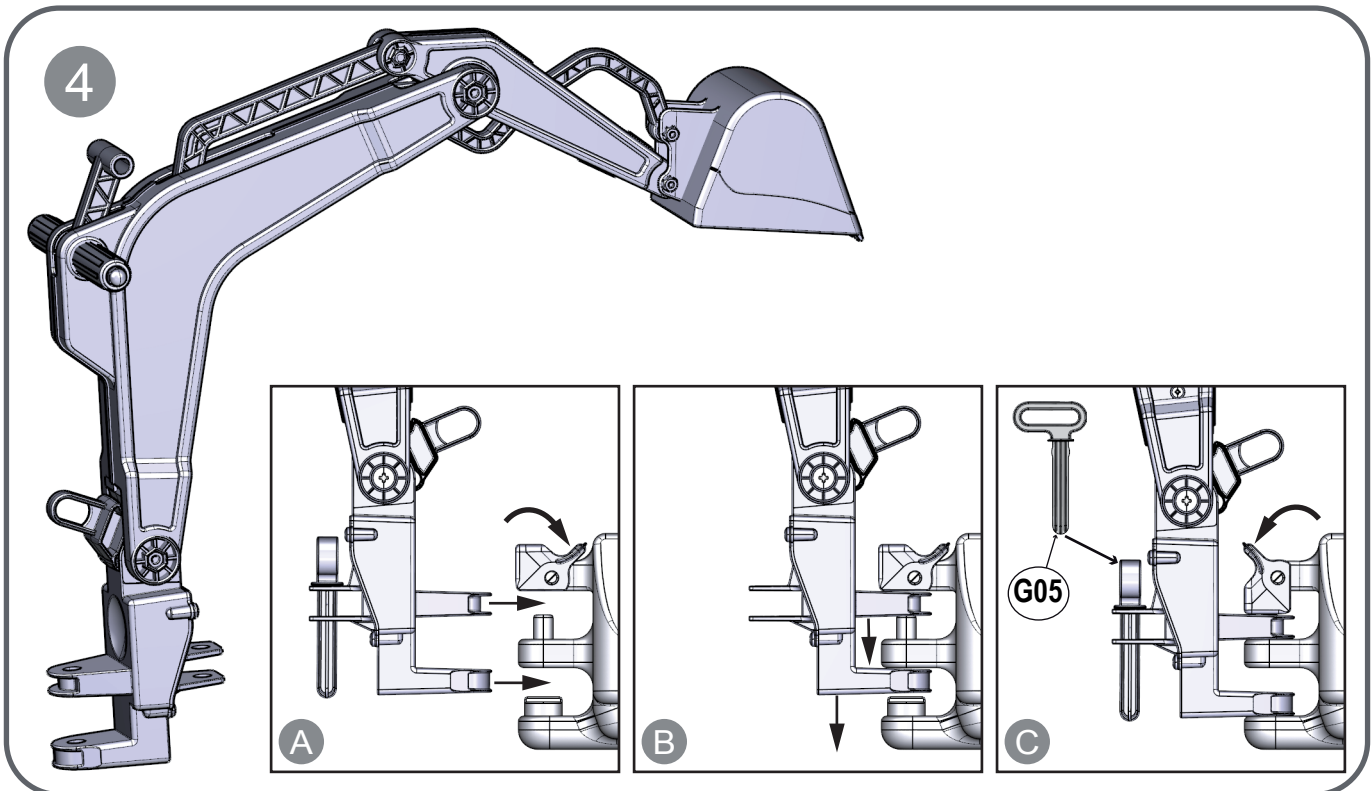
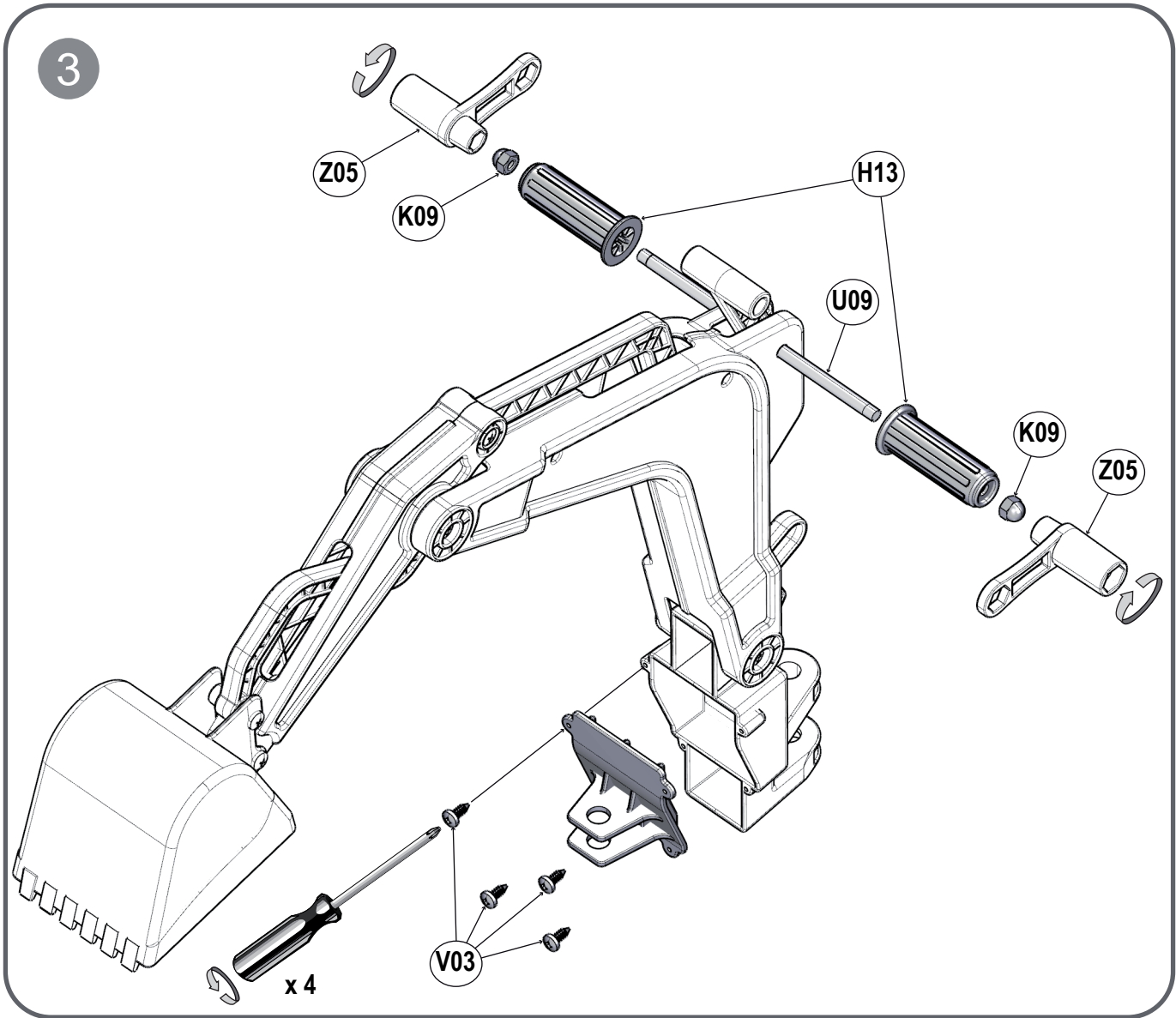
H13	Z05
	
x 2	x 2

U09		x 1
	Ø8 mm x 205 mm	



Outils non fournis - Tools not provided
Werkzeuge nicht geliefert







Un problème avec un de nos jouets ? Complétez ce formulaire et envoyez le nous, on s'occupe du reste !
An issue with one of our toys ? Please fill this form and send it to us, we'll do all the rest !

Par email à / By email to : sav@falquet.fr | Par fax au / By fax : (0033) 04 74 77 60 61

Date de la demande :
Request date

SAV Sous Garantie
Concerns parts still under warranty

SAV Hors Garantie
Concerns parts out of warranty

Qui êtes-vous ?
Who are you ?

Nom Prénom / Full Name :

Adresse complete / Full Address :

Code Postal / Postal Code :

Ville / City :

Pays / Country :

Société / Company :

Telephone / Phone number :

Adresse e-mail / E-Mail address :

Quel est votre jouet ?
Please describe your toy

Reference du produit / Item reference ⁽¹⁾ :

[Joindre une photo si possible / Please join a picture if possible]

Date d'achat / Date of purchase ⁽²⁾ :

N° de lot / Batch number ⁽³⁾ :

Quel est le problème ? ⁽⁵⁾

Tell us what's wrong

Oups ! Il manque une pièce / Oops ! A part is missing ⁽⁴⁾

Tracteur / Tractor

Remorque / Trailer

Autre / Other

Aïe ! Il y a eu de la casse pendant le transport
Ouch ! Parts have been damaged during transport

Pièces usées par des centaines d'heures de jeux
Worn out parts due to long hours of play

Autres / Other

[Préciser / To clarify]

1. Référence Falk uniquement (voir packaging).
Falk reference only (printed on the packaging).
2. Joindre une preuve d'achat.
Please add proof of purchase.
3. Le N° de lot se trouve sur une étiquette blanche avec QR Code collée sur l'emballage.
Batch N° is on a white sticker with a QR Code on the packaging.
4. Dans le cas d'un combiné tracteur + remorque, merci de préciser si la lou les pièces manquantes concernent le tracteur ou la remorque.
If your product is a tractor + trailer set, thanks in advance for letting us know wether this request concerns the tractor or the trailer.
5. Pour les pièces détachées hors garantie, un devis est établi et envoyé au client par e-mail pour accord. Aucune commande de produit hors garantie ne sera envoyée avant réception du paiement
For all demand concerning out of warranty parts, a quotation will be sent out to your attention for approval. Shipment will then be done after payment has been received.

Plus d'informations utiles à nous donner ? Cela facilitera le traitement de votre demande ! ⁽⁵⁾

Any additional information could help to handle your case.