



# HOW TO ASSEMBLE

## STOCKHOLM™ PATIO COVER SHADE

Compatible with Palram - Canopia's  
11' / 3.4m Stockholm Patio Cover Series

### IMPORTANT!

Please read these instructions carefully before starting assembly.  
Keep these instructions in a safe place for future reference.

[www.canopia.com](http://www.canopia.com)



A member of  
Palram Industries Ltd.





## AVAILABLE MODELS

11x12 / 3.4x3.7		11x17 / 3.4x5.2		11x19 / 3.4x6		11x22 / 3.4x6.6	
5 PC SET	1 BOX 	7 PC SET	1 BOX 	8 PC SET	2 BOXES 	9 PC SET	2 BOXES 

11x24 / 3.4x7.3		11x26 / 3.4x8		11x31 / 3.4x9.5	
10 PC SET	2 BOXES 	11 PC SET	2 BOXES 	13 PC SET	2 BOXES 



# 1

## PARTS REQUEST

**In the case of missing or damaged parts, do not return product to store.**

Go to the link below or scan the QR code for help, it will direct you to a form that will help us assist you as soon as possible.



SCAN ME

Contact us on our website:  
[bit.ly/3js7yZi](https://bit.ly/3js7yZi)

# 2

## ASSEMBLY ASSISTANCE

If you need any technical assistance in assembling your product, go to the link below or scan the QR code for help. It will direct you to a form that will help us assist you as soon as possible.



SCAN ME

Contact us on our website:  
[bit.ly/3kqqFEc](https://bit.ly/3kqqFEc)



## CUSTOMER SUPPORT



SCAN ME

# WE ARE HERE TO HELP

For general questions: [bit.ly/3kY07dP](https://bit.ly/3kY07dP)

### USA



877-627-8476



[hobbyservice@poly-tex.com](mailto:hobbyservice@poly-tex.com)

### CANADA



905-5646007



[sales@footprintproducts.com](mailto:sales@footprintproducts.com)

### UNITED KINGDOM · IRELAND



01302-380775



[customer.serviceUK@palram.com](mailto:customer.serviceUK@palram.com)

### GERMANY



0180-522-8778



[customer.serviceDE@palram.com](mailto:customer.serviceDE@palram.com)

### FRANCE · BELGIUM



+33-169-791-094



[customer.serviceFR@palram.com](mailto:customer.serviceFR@palram.com)

### ISRAEL



04-848-6816



[info.il@palram.co.il](mailto:info.il@palram.co.il)

### ITALY · NETHERLANDS · PORTUGAL · SPAIN



+33-169-791-094



[customer.serviceFR@palram.com](mailto:customer.serviceFR@palram.com)

### AUSTRIA · LUXEMBURG · LIECHTENSTEIN



+49-180-522-8778



[customer.serviceDE@palram.com](mailto:customer.serviceDE@palram.com)

### AUSTRALIA



03-9219-4444



[salesvic@palram.com](mailto:salesvic@palram.com)

NORWAY · SWEDEN · ARGENTINA · GREECE · GREENLAND · ICELAND · ESTONIA · JAPAN · LATVIA · LITHUANIA  
MAURITIUS · MEXICO · ROMANIA · RUSSIA · TURKEY · UZBEKISTAN · UKRAINE · SWAZILAND · KOREA



+972-4-848-6816



[customer.service@palram.com](mailto:customer.service@palram.com)



## CUSTOMER SUPPORT





SCAN ME

# WE ARE HERE TO HELP


For general questions: [bit.ly/3kY07dP](https://bit.ly/3kY07dP)

### AUSTRALIA - GREENHOUSES

 03-9544-6-999

 [info@mazedistribution.com.au](mailto:info@mazedistribution.com.au)


### HUNGARY · SLOVAKIA

 +420-493-523-523


 [servis@garland.cz](mailto:servis@garland.cz)


### NEW ZEALAND

 0800 800 880


 [customer.service@palram.com](mailto:customer.service@palram.com)


### DENMARK

 07-575 42 70


 [post@nshnordic.com](mailto:post@nshnordic.com)


### SOUTH AFRICA

 011-397-7771


 [receptionza@palram.com](mailto:receptionza@palram.com)


### CROATIA · SLOVENIA

 0599-37-057


 [info@ms-viscom.com](mailto:info@ms-viscom.com)


### CZECH REPUBLIC

 0493-523-523


 [servis@garland.cz](mailto:servis@garland.cz)


### FINLAND

 Neuvonta: 09-6866720  
Tuki / Varaosat: 050-3715350


 [www.horisontenterprises.fi](http://www.horisontenterprises.fi)  
[tuki@horisontenterprises.fi](mailto:tuki@horisontenterprises.fi)


### POLAND

 Infolinia: 801-011-929  
22-349-93-36


 [kontakt@ogrodosfera.pl](mailto:kontakt@ogrodosfera.pl)


### CYPRUS

 0224-971-13

 [alpaco@alpacodomica.com](mailto:alpaco@alpacodomica.com)  
[www.alpacodomica.com](http://www.alpacodomica.com)

### SWITZERLAND

 062-287-33-77

 [info@ritter.ch](mailto:info@ritter.ch)

## SAFETY ADVICE

- Dispose of all plastic bags safely – keep them away from children’s reach.
- Keep children away from the assembly area.
- When using a stepladder or power tools, make sure that you are following the manufacturer’s safety advice.

## CARE & MAINTENANCE

- Machine wash cold. No chlorine bleach. Line dry.

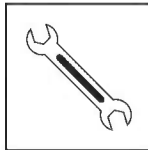
## IMPORTANT RECOMMENDATIONS

- These instructions are compatible with Palram-Canopia’s 3.4m depth (11’) Stockholm Patio Cover Series.
- Please carry out the steps in the order set out in these instructions.
- Keep these instructions in a safe place for future reference.

## TOOLS & EQUIPMENT



□ Ladder



□ Wrench 10 mm | 13/32”

## IMPORTANT ASSEMBLY STEPS



**When encountering this information icon during assembly, please refer to the relevant assembly step for important additional comments.**

**These instructions refer to the assembly of one (1) piece of the Stockholm - Patio Cover Shade set. Repeat these steps based on your Patio Cover size.**

**Step 1:** Drill a hole up to 4mm in diameter on back of frame.

**Step 2:** Drill a hole up to 4mm in diameter on front of frame.

**Step 6:** Turn the screw 3-4 times only, see **drawing b.**

**Step 7:** Pull the cable while tightening and locking **part #9435**, see **drawing c.**

## CONSEILS DE SECURITE

- Jetez précautionneusement tous les sacs plastiques – tenez-les hors de portée des enfants.
- Tenez les enfants à distance de la zone de montage.
- Si vous utilisez un escabeau ou des outils électriques, assurez-vous de respecter les consignes de sécurité du fabricant.

## ENTRETIEN & MAINTENANCE

- Lavage en machine à froid. Aucun agent de blanchiment au chlore. Ligne sèche.

## RECOMMANDATIONS IMPORTANTES

- Ces instructions sont compatibles avec la série de Stockholm couvertures de patio Palram-Canopia de 3.4 m de profondeur (11').
- Veuillez lire attentivement ces instructions avant de débiter le montage du produit.
- Veuillez suivre les étapes dans l'ordre indiqué dans ces instructions.
- Conservez ces instructions en lieu sûr pour référence ultérieure.

## OUTILS ET ÉQUIPEMENT



□ Echelle



□ Clé 10 mm | 13/32"

## PRINCIPALES ÉTAPES D'ASSEMBLAGE



Lorsque vous rencontrez cette icône d'information pendant l'assemblage, veuillez vous référer à l'étape d'assemblage correspondante pour d'autres commentaires importants.

Ces instructions se réfèrent à l'assemblage d'une (1) partie de l'ensemble de Stockholm - l'abri de terrasse. Répétez ces étapes en fonction de la taille de votre abri de terrasse.

### Étape 1:

Percez un trou de 4 mm de diamètre à l'arrière du cadre.

### Étape 2:

Percez un trou de 4 mm de diamètre à l'avant du cadre.

### Étape 6:

Tourner la vis 3-4 fois seulement, voir **dessin b.**

### Étape 7:

Tirez le câble tout en serrant et en verrouillant la **pièce# 9435**, voir **dessin c.**

## SICHERHEITSHINWEISE

- Entsorgen Sie die Plastikbeutel vorschriftsgemäss – und achten Sie darauf, dass sie nicht in Reichweite von Kindern kommen.
- Halten Sie Kinder während des Aufbaus vom Carport fern.
- Wenn Sie eine Stufenleiter oder Elektrowerkzeuge benutzen, achten Sie darauf, die Sicherheitshinweise des Herstellers zu befolgen.

## PFLEGE & WARTUNG

- Kalt in der Waschmaschine waschen Keine Chlorbleiche. Auf der Wäscheleine trocknen

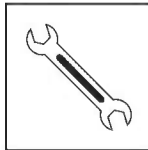
## WICHTIGE HINWEISE

- Diese Anweisungen sind mit der 3.4m tiefen (11') Stockholm Patio-Abdeckungsserie von Palram-Canopia kompatibel.
- Bitte lesen Sie diese Anleitung aufmerksam durch, bevor Sie mit der Montage dieses Produktes beginnen.
- Bitte führen Sie die einzelnen Schritte in der in dieser Anleitung angegebenen Reihenfolge durch.
- Bewahren Sie diese Anleitung für späteren Gebrauch sicher auf.

## WERKZEUGE & AUSRÜSTUNG



□ Leiter



□ Schraubenschlüssel  
10 mm | 13/32"

## WICHTIGE MONTAGESCHRITTE



**Wenn Sie bei der Montage auf dieses Informationssymbol stoßen, finden Sie im jeweiligen Montageschritt wichtige Zusatzhinweise.**

**Diese Anleitung bezieht sich auf die Montage von einem (1) Stück des Stockholm - Terrassenüberdachungs-Sets. Wiederholen Sie diese Schritte entsprechend der Größe Ihrer Terrassenüberdachung.**

**Schritt 1:** Bohren Sie auf der Rückseite des Rahmens ein Loch mit einem Durchmesser von maximal 4 mm.

**Schritt 2:** Bohren Sie an der Vorderseite des Rahmens ein Loch mit einem Durchmesser von maximal 4 mm.

**Schritt 6:** Drehen Sie die Schraube nur 3 - 4 Mal, siehe **Zeichnung b**.

**Schritt 7:** Ziehen Sie das Kabel, während Sie **Teil Nr. 9435** festziehen und verriegeln, siehe **Zeichnung c**.



## CONSEJOS DE SEGURIDAD

- Tire todas las bolsas de plástico con seguridad; manténgalas fuera del alcance de los niños pequeños.
- Mantenga a los niños lejos del área de montaje.
- Cuando utilice una escalera de mano o herramientas eléctricas, asegúrese de seguir los consejos de seguridad del fabricante.

## CUIDADOS & MANTENIMIENTO

- Lave a máquina con agua fría. No use cloro. Línea seca. Cuelgue para que se seque.

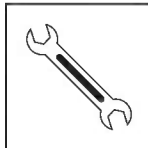
## RECOMENDACIONES IMPORTANTES

- Estas instrucciones son compatibles con la serie de Stockholm cubiertas para patio de 3.4 m de profundidad (11') de Palram-Canopia.
- Le rogamos lea con atención las siguientes instrucciones antes de empezar a montar este producto.
- Siga los distintos pasos en el mismo orden de las instrucciones.
- Guarde las instrucciones en un lugar seguro para poder consultarlas en el futuro.

## HERRAMIENTAS Y EQUIPOS



□ Escalera



□ Llave  
10 mm | 13/32"

## PASOS DE MONTAJE IMPORTANTES



**Al encontrar este icono de información durante el montaje, consulte el paso de montaje correspondiente para obtener importantes comentarios adicionales.**

**Estas instrucciones corresponden al montaje de una (1) pieza del juego de toldos para Stockholm - patios. Repita estos pasos en función del tamaño de su toldo.**

### Paso 1:

Realice un orificio de hasta 4 mm de diámetro en la parte posterior del marco.

### Paso 2:

Realice un orificio de hasta 4 mm de diámetro en la parte delantera del marco.

### Paso 6:

Gire el tornillo solamente de 3 a 4 veces, vea la **figura b**.

### Paso 7:

Tire del cable mientras aprieta y bloquea la **pieza #9435**, vea la **figura c**.

## שלבים חשובים בהרכבה

כאשר אתם רואים את הסמל הזה במהלך ההרכבה, אנא פנו אל שלב ההרכבה לקבלת הערות חשובות נוספות.



הוראות אלה מתייחסות להרכבת חלק אחד (1) מתוך סט וילונות לפרגולות שטוקהולם. לחזור על השלבים בהתאם לגודל סט וילונות לפרגולה שברשותך.

קדחו חור עד קוטר 4 מ"מ בפרופיל אחורי.

**שלב 1:**

קדחו חור עד קוטר 4 מ"מ בפרופיל הקדמי.

**שלב 2:**

סובב את הבורג 3-4 פעמים בלבד, ראה ציור ב'.

**שלב 6:**

משוך את הכבל תוך הידוק וחסוימה של חלק מס' 9435, ראה ציור ג'.

**שלב 7:**

## הצעת בטיחות

- נא להיפטר בבטחה משקיות הפלסטיק שבאריזה - להרחיק מהישג ידם של פעוטות.
- נא להרחיק ילדים קטנים מאזור ההתקנה.
- בשימוש בסולם או כל כלי עבודה חשמלי יש לעקוב אחר הוראות הבטיחות של היצרן.

## טיפול ותחזוקה

- במכונת כביסה - שטיפה קרה. ללא כלור. ייבוש בתליה.

## המלצות חשובות

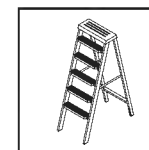
- הוראות אלה תואמות לסדרת פרגולות שטוקהולם, עומק 3.4 מטר (11') של פלרם מבית CANOPIA.
- נא לקרוא בקפידה את הוראות ההרכבה לפני תחילת הרכבת המוצר.
- נא לבצע את שלבי ההרכבה בסדר המוצג בהוראות אלה.
- נא לשמור את הוראות ההרכבה במקום בטוח לשימוש עתידי.

## כלים וציוד

□ מפתח  
10 mm | 13/32"



□ סולם



## SÄKERHETSÅD

- Gör dig av med alla plastpåsar på ett säkert sätt – håll dem borta från barn.
- Håll barnen borta från monteringsområdet.
- När du använder en stege eller motordrivna verktyg, säkerställ att du följer tillverkarens säkerhetsråd.

## RENGÖRINGSINSTRUKTIONER

- Maskintvättas kallt. Ej klorinblekning. Hängtorkas.

## VIKTIGA REKOMMENDATIONER

- Dessa instruktioner är kompatibla med Palram-Canopias 3.4 m djup (11') Stockholm Patio Cover Series.
- Var vänlig läs instruktionerna noggrant innan du börjar montera produkten.
- Vänligen utför instruktionerna enligt de steg som angivits i dessa instruktioner.
- Spara dessa instruktioner på ett säkert ställe för framtida referens.

## VERKTYG OCH REDSKAP



□ Stege



□ Rycka  
10 mm | 13/32"

## VIKTIGA MONTERINGSSTEG



**När du ser denna ikon under montering, se relevant monteringssteg för viktiga ytterligare kommentarer.**

**Dessa instruktioner avser montering av en (1) del av terrassolskyddet - Stockholm. Upprepa dessa steg baserat på storleken på ditt terrassolskydd.**

### Steg 1:

Borra ett hål upp till 4 mm i diameter på baksidan av ramen.

### Steg 2:

Borra ett hål upp till 4 mm i diameter på framsidan av ramen.

### Steg 6:

Vrid skruven endast 3- 4 gånger, se **ritning b**.

### Steg 7:

Dra kabeln medan del **#9435** spänns och låses, se **ritning c**.

## SIKKERHETSÅD

- Kvitt deg med all plastposer, på en trygg måte – hold dem borte i fra barns rekkevidde.
- Hold barn borte fra monteringsområdet.
- Sikre at du følger produsentens sikkerhetsråd når du bruker stige eller elektroverktøy.

## RENGÖRINGSINSTRUKTIONER

- Kald maskinvask. Ingen blekemidler med klor. Henges opp til tørk.

## VIKTIGA REKOMMENDATIONER

- Disse instruksjonene er kompatible med Palram-Canopias 3.4 m-dybde (11') Stockholm Patio Cover Series.
- Les instruksjonene nøye før du begynner på monteringen av dette produktet.
- Følg stegene som forklart i instruksjonen.
- Oppbevar denne instruksjonen på et trygt sted, for fremtidig referanse.

## VERKTÖY OG UTSTYR



□ Stige



□ Skiftenøkkel  
10 mm | 13/32"

## TÄRKEÄT ASENNUSVAIHEET



**Kun näet tämän tietokuvakkeen asennuksen aikana, katso tärkeät lisähuomautukset olennaisesta asennusvaiheesta.**

**Disse instruksjonene refererer til installasjon av en (1) del av Stockholm - terrassen solbeskyttelse. Gjenta disse trinnene basert på størrelsen på terrassesolskjermen.**

**Trinn 1:** Bor et hull på opptil 4 mm i diameter på baksiden av rammen.

**Trinn 2:** Bor et hull opp til 4 mm i diameter på forsiden av rammen.

**Trinn 6:** Drei bare skruen 3- 4 ganger, se beskrivelse på **tegning b**.

**Trinn 7:** Trekk i kabelen mens du strammer og låser delen # **9435**, se **tegning c**.

## TURVALLISUUSOHJEET

- Hävitä kaikki muovisuojat huolella - älä jätä niitä lasten ulottuville.
- Pidä lapset poissa asennuspaikalta.
- Kun käytät tikkaita tai sähkötyökaluja noudata aina valmistajan antamia turva- ja käyttöohjeita.

## PUHDISTUSOHJEET

- Kylmä konepesu. Ei klooria sisältävää valkaisuainetta. Narukuivaus.

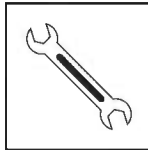
## TÄRKEITÄ SUOSITUKSIA

- Nämä ohjeet ovat yhteensopivia Palram-Canopiain 3 metrin syvyyden (10') Stockholm patiopelisarjan kanssa.
- Lue nämä ohjeet huolellisesti ennen kuin aloitat tämän tuote kokoonpanon.
- Suorita vaiheet järjestyksellisesti esitettyjen ohjeitten mukaisesti.
- Tallenna nämä ohjeet myöhempää käyttöä varten.

## TYÖKALUT & VÄLINEET



☐ Tikkaat



☐ Kiintoavain  
10 mm | 13/32"

## VIKTIGE MONTERINGSTRINN



**När du ser dette ikonet under montering, vennligst se relevant monteringstrinn for viktige tilleggskommentarer.**

**Nämä ohjeet koskevat yhden (1) Stockholm - Patio Cover Shade -sarjan osan kokoamista. Toista nämä vaiheet Patio Cover -tuotteittesi määrän mukaan.**

### Trinn 1:

Poraa läpimitaltaan enintään 4 mm reikä kehyksen takapuolelle.

### Trinn 2:

Poraa läpimitaltaan enintään 4 mm reikä kehyksen etupuolelle.

### Trinn 6:

Kierrä ruuvia vain 3- 4 kertaa, katso **piirustus b.**

### Trinn 7:

Vedä kaapeli samalla kiristäen ja lukiten osan **#9435**, katso **piirustus c.**

## SIKKERHEDSRÅD

- Bortskaf alle plastikposer på sikker vis - hold dem uden for børns rækkevidde væk.
- Hold børn væk fra monteringsområdet.
- Når du anvender en trappestige, eller elektriske værktøjer, så vær sikker på at du følger producentens sikkerhedsanvisninger.

## RENGØRINGSVEJLEDNING

- Vaskemaskine koldt. Ingen klorin. Linjen er tør.

## VIKTIGE ANBEFALINGER

- Denne vejledning er kompatibel med Palram-Cannopia's 3.4 m dybde (11') Stockholm Patio Cover Series.
- Læs venligst vejledningen omhyggeligt, inden du begynder at montere dette produkt.
- Udfør venligst trinene i den rækkefølge de er angivet i vejledningen.
- Opbevar denne vejledning et sikkert sted for fremtidig reference.

## VÆRKTØJ & Udstyr



□ Stige



□ Svensknøgle  
10 mm | 13/32"

## VIGTIGE MONTERINGSTRIN



Når du støder på dette informationsikon under monteringen, se det relevante monteringstrin for vigtige yderligere kommentarer.

Denne vejledning henviser til samlingen af et (1) stykke af terrassedækslet - Stockholm. Gentag disse trin baseret på din Patio Cover -størrelse.

**Trin 1:** Bor et hul op til 4 mm i diameter på bagsiden af rammen.

**Trin 2:** Bor et hul op til 4 mm i diameter foran rammen.

**Trin 6:** drej kun skruen 3- 4 gange, se **tegning b.**

**Trin 7:** Træk kablet ud under stramning og låsning af del #9435, se **tegning c.**

## VEILIGHEIDSADVIES

- Verwijder de plastic verpakking veilig en houdt deze buiten bereik van kinderen.
- Laat kinderen niet in de buurt van tijdens de opbouw.
- Bij het gebruik van trapladders of elektrisch gereedschap hanteer dan altijd de bijbehorende veiligheidsinstructies.

## SCHOONMAAK INSTRUCTIES

- Koud in de machine wassen. Geen chloorbleekmiddel. Aan de lijn drogen.

## BELANGRIJKE AANBEVELINGEN

- Deze instructies zijn compatibel met de Stockholm Patio Cover-serie van 3.4m diepte (11').
- Alstublieft lees deze handleiding voor u begint met het assembleren van het product.
- Alstublieft volg de stappen in de volgorde zoals vermeld staat in deze instructie.
- Bewaar deze instructies op een goede plek.

## GEREEDSCHAP & UITRUSTING



□ Ladder



□ Moersleutel  
10 mm | 13/32"

## BELANGRIJKE STAPPEN VAN DE OPBOUW



**Wanneer u dit informatiepictogram tijdens de opbouw tegenkomt, raadpleeg dan de betreffende stap van de opbouw voor belangrijke bijkomende opmerkingen.**

**Deze instructies hebben betrekking op de montage van één (1) stuk van de Stockholm - Patio Cover Shade-set. Herhaal deze stappen op basis van de afmetingen van uw Patio Cover.**

### Stap 1:

Boor een gat met een diameter van max. 4 mm in de achterkant van het frame.

### Stap 2:

Boor een gat met een diameter van max. 4 mm in de voorkant van het frame.

### Stap 6:

Draai de schroef slechts 3- 4 keer, zie **tekening b**.

### Stap 7:

Trek aan de kabel tijdens het vastdraaien en vergrendelen van onderdeel #9435, zie **tekening c**.

## CONSIGLIO DI SICUREZZA

- Smaltire tutti i sacchetti di plastica in modo sicuro - tenerli lontani dalla portata dei bambini.
- Tenere i bambini lontani dalla zona di assemblaggio.
- Quando utilizzate una scala o strumenti di potenza, assicuratevi di seguire i consigli di prudenza del produttore.

## ISTRUZIONI PER LA PULIZIA

- Lavaggio in lavatrice a freddo. Senza sbiancante al cloro. Asciugatura naturale.

## RACCOMANDAZIONI IMPORTANTI

- Queste istruzioni sono compatibili con la serie di Stockholm coperture per patio di 3.4 m di profondità (11') di Palram-Canopia.
- Si prega di leggere attentamente le istruzioni prima di iniziare a montare questo prodotto.
- Si prega di andare passo passo nell'ordine indicato in queste istruzioni.
- Conservare le istruzioni in un luogo sicuro per un futuro riferimento.

## STRUMENTI E ATTREZZATURE



☐ Scala



☐ Chiave  
10 mm | 13/32"

## FASI DI MONTAGGIO IMPORTANTI



**Quando si incontra questa icona informativa durante il montaggio, fare riferimento alla relativa fase di montaggio per ulteriori importanti commenti.**

**Queste istruzioni sono per il montaggio di un (1) pezzo del kit tenda da sole per il Stockholm - patio. Ripetete questi passi a seconda delle dimensioni della vostra tenda da sole.**

**Passo 1:** Praticare un foro di 4 mm di diametro nella parte posteriore del telaio.

**Passo 2:** Praticare un foro di 4 mm di diametro nella parte anteriore del telaio.

**Passo 6:** Girare la vite solo 3 - 4 volte, vedi **disegno b.**

**Passo 7:** Tirare il cavo durante il serraggio e il bloccaggio della **parte 9435, vedi disegno c.**



## BEZPEČNOSTNÁ RADA

- Bezpečne odstráňte všetky plastové obaly – udržiňte ich mimo dosahu malých detí.
- Udržujte deti mimo oblasti montáže.
- Pri používaní schodkového rebríka alebo elektrického náradia sa ubezpečte, že nasledujete bezpečnostné pokyny výrobcu.

## POKYNY NA ČISTENIE

- Perte v práčke v studenej vode. Bez chlórového bielidla. Sušte na vzduchu.

## DÔLEŽITÉ ODPORÚČANIA

- Tieto pokyny sú kompatibilné so sádou Stockholm - Patio Cover Series o hĺbke 3.4 m (11').
- Pred začatím montáže tohto výrobku si, prosím, dôkladne prečítajte tieto pokyny.
- Skôr, než začnete s montážou výrobku, si dôkladne prečítajte tieto pokyny.
- Kroky vykonávajte v poradí uvedenom v týchto pokynoch. Pokyny si odložte na bezpečné miesto, aby ste ich mohli v budúcnosti znova použiť.

## NÁSTROJE A ZARIADENIE



☐ Rebrík



☐ Klúč  
10 mm | 13/32"

## DÔLEŽITÉ MONTÁŽNE KROKY



**Keď sa počas montáže stretnete s touto informačnou ikonou, ďalšie dôležité poznámky nájdete v príslušnom montážnom kroku.**

**Tento návod sa týka montáže jedného (1) kusu sady Stockholm - Patio Cover Shade ( Zastrešenie terasy). Tieto kroky zopakujte podľa veľkosti zastrešenia terasy.**

**Krok 1:** Na zadnej strane rámu vyvrtajte otvor s priemerom až 4 mm.

**Krok 2:** Do prednej časti rámu vyvrtajte otvor s priemerom až 4 mm.

**Krok 6:** Skrutku otočte iba 3 - 4 krát, pozri **nákres b.**

**Krok 7:** Potiahnite kábel pri ťahovaní a uzamykaní časti #9435 pozri **nákres c.**

## VARNOSTNI NAPOTEK

- Varno odstranite vse plastične vrečke - hranite jih izven dosega majhnih otrok.
- Otroke držite stran od območja za sestavljanje.
- Pri uporabi lestve ali električnih orodij se prepričajte, da upoštevate varnostne nasvete proizvajalca.

## NAVODILA ZA ČIŠČENJE

- Hladno strojno pranje. Brez belila s klorom. Sušenje na zraku.

## POMEMBNA PRIPOROČILA

- Ta navodila so združljiva s Palram-Canopia ovo 3.4 m globino (11') Stockholm Patio Cover Series.
- Pazljivo preberite ta navodila, preden začnete sestavljati ta izdelek.
- Izvedite korake v zaporedju, kot je navedeno v teh navodilih.
- Ta navodila shranite na varnem mestu za kasnejšo uporabo.

## ORODJA & OPREMA



□ Lestev



□ Ključ  
10 mm | 13/32"

## POMEMBNI KORAKI MONTAŽE



Če med montiranjem naletite na to ikono za informacije, glejte ustrezni korak montaže za pomembne dodatne opombe.

Ta navodila se nanašajo na sestavo enega (1) kosa kompleta senčil za pokrivala za Stockholm - teraso. Te korake ponovite glede na velikost pokrivala za teraso.

**Korak 1:** Na zadnji strani okvirja izvrtajte luknjo s premerom do 4 mm.

**Korak 2:** Na sprednji strani okvirja izvrtajte luknjo s premerom do 4 mm.

**Korak 6:** Vijak privijte samo 3 - 4 krat, glejte **sliko b.**

**Korak 7:** Med zategovanjem in zaklepanjem dela #9435 povlecite kabel, glejte **sliko c.**

## OHUTUSNÕUDED

- Vabanege kõigist plastikkottides turvaliselt - vältige nende sattumist väikeste laste käeulatusse.
- Vältige laste sattumist eseme kokkupanemisalale.
- Kasutades treppredelit või elektrilisi tööriistu, veenduge, et järgite tootja ohutusjuhiseid.

## PUHASTUSJUHISED

- Külma masinapesu. Kloorivalgendit mitte kasutada. Riputada kuivama.

## OLULISED SOOVITUSED

- Need juhised ühilduvad Palrami Canopia 3.4 meetrise (11') Stockholm siseõuekatete sarjaga. Palun tutvuge käesolevate juhistega põhjalikult enne seda, kui alustate selle toote kokkupanemist.
- Palun teostage nimetatud sammud käesolevates juhistes mainitud järjekorras.
- Palun hoidke käesolevad juhised turvalises kohas alles, et tulevikus neid kasutada.

## TÖÖRIISTAD JA SEADMED



☐ Redel



☐ Mutrivõti  
10 mm | 13/32"

## OLULISED KOKKUPANEMISSAMMUD



**Kui näete kokkupanemisel seda teabeikooni, palun vaadake vastavat kokkupanemisetappi oluliste lisakommentaariume saamiseks.**

**Käesolevad juhised viitavad Stockholm - Terrassi kattevarju komplekti ühe (1) osa kokkupanekule. Korra neid samme vastavalt oma Terrassi katte suurusele.**

**Samm 1:** Puurige auk läbimõõduga kuni 4 mm raami tagaküljel.

**Samm 2:** Puurige auk läbimõõduga kuni 4 mm raami esiküljel.

**Samm 6:** Keerake kruvi ainult 3 - 4 korda, vaadake **joonist b.**

**Samm 7:** Tõmmake kaablit osa #9435 pingutamise ja lukustamise ajal, vaadake **joonist c.**

## BIZTONSÁGI TANÁCSOK

- Az összes műanyag zacskót óvatosan távolítsa el - tartsa ezeket távol a kisgyermekektől.
- Tartsa távol a gyermekeket az összeszerelési területtől.
- Ha létrát, vagy elektromos kéziszerszámokat használ, ügyeljen arra, hogy mindig kövesse azon gyártók biztonsági előírásait.

## TISZTÍTÁSI ÚTMUTATÓ

- Mosógépben hideg vízzel kell mosni. Tilos fehérítőt alkalmazni. Szárítókötélen szárítsa.

## FONTOS AJÁNLÁSOK

- Ezek az utasítások összeegyeztethetők a Palram-Canopia 3.4 méteres (11') Stockholm teraszfedél-sorozatával.
- A termék összeállítása előtt kérjük, olvassa át alaposan ezeket az utasításokat.
- A lépéseket az útmutatónak megfelelő sorrendben végezze el.
- Tartsa meg ezt az útmutatót egy biztonságos helyen, hogy később is használhassa.

## SZERSZÁMOK ÉS KÉSZÜLÉKEK



□ Létra



□ Csavarkulcs  
10 mm | 13/32"

## FONTOS ÖSSZESZERELÉSI LÉPÉSEK



**Amikor összeszerelés során ezzel az információs ikonnal találkozik, úgy kérjük, olvassa el a vonatkozó összeszerelési lépést a további fontos megjegyzésekkel kapcsolatban.**

**Ezek az utasítások a Stockholm - teraszárnyékoló készlet egy (1) darabjának összeszerelésére vonatkoznak. Ismétlje meg ezeket a lépéseket a teraszárnyékoló mérete függvényében.**

### 1. lépés:

Fúrjon egy legfeljebb 4 mm átmérőjű lyukat a keret hátoldalán.

### 2. lépés:

Fúrjon egy legfeljebb 4 mm átmérőjű lyukat a keret elülső oldalán.

### 6. lépés:

csak 3 - 4 fordulatot forgasson a csavaron, lásd a **b. ábra**.

### 7. lépés:

Húzza meg a kábelt, s miközben húzza, rögzítse a **9435 sz.** elemet, lásd a **c. ábra**.

## RADY DOT. BEZPIECZEŃSTWA

- Należy w bezpieczny sposób usunąć wszystkie plastikowe torby - trzymać je poza zasięgiem dzieci.
- Trzymaj dzieci z dala od miejsca wykonywania montażu.
- Podczas korzystania z drabiny lub elektronarzędzi, upewnij się, że postępujesz zgodnie z zaleceniami bezpieczeństwa producenta.

## INSTRUKCJE CZYSZCZENIA

- Prać w pralce w zimnej wodzie. Nie stosować wybielaczy chlorowych. Suszyć w stanie rozwieszonym.

## WAŻNE ZALECENIA

- Te instrukcje są zgodne z serią Stockholm okładek patio Palram-Canopia o głębokości 3.4 m (11').
- Przed przystąpieniem do montażu produktu prosimy o uważne zapoznanie się z instrukcją oraz o przeprowadzanie poszczególnych etapów montażu w kolejności określonej w niniejszej instrukcji.
- Zachowaj tę instrukcję w bezpiecznym miejscu do przyszłego użytku.

## NARZĘDZIA I SPRZĘT



□ Drabina



□ Klucz Płaski  
10 mm | 13/32"

## WAŻNE KROKI MONTAŻU



**Kiedy napotkasz taką ikonę informacyjną w trakcie montażu, prosimy zapoznać się z odpowiednim krokiem montażu opatrzonym ważnym komentarzem dodatkowym.**

**Instrukcje odnoszą się do montażu jednego (1) elementu zestawu osłony przeciwsłonecznej na taras - Stockholm. Kroki należy powtarzać w zależności od rozmiaru osłony.**

### Krok 1:

Wywiercić otwór o średnicy do 4 mm na tylnej części ramy.

### Krok 2:

Wywiercić otwór o średnicy do 4 mm na przedniej części ramy.

### Krok 6:

Przekręcić śrubę tylko 3 - 4 razy, zobacz **rysunek b.**

### Krok 7:

Pociągnąć kabel podczas dokręcania i blokowania części #9435, patrz **rysunek c.**

## РЕКОМЕНДАЦИЯ ПО ТЕХНИКЕ БЕЗОПАСНОСТИ

- Утилизируйте все пластиковые пакеты безопасно, держите их в недоступном для детей месте.
- Держите детей подальше от места сборки.
- При использовании стремянки или электроинструмента убедитесь в том, что вы следуете рекомендациям по безопасности.

## ИНСТРУКЦИИ ПО УБОРКЕ

- Машинная стирка холодной водой. Не используйте хлорный отбеливатель. Высушите, повесив на шнуре.

## ВАЖНЫЕ РЕКОМЕНДАЦИИ

- Эти инструкции совместимы с серией обложек Patio Stockholm глубиной 3.4 м (11').
- Пожалуйста, внимательно прочитайте эту инструкцию, прежде чем приступить к сборке этого продукта.
- Выполняйте шаги в рекомендуемом порядке, указанном в этой инструкции.
- Храните эту инструкцию в надежном месте для дальнейшего использования.

## ИНСТРУМЕНТЫ И ОБОРУДОВАНИЕ



□ Стремянка



□ Гаечный ключ  
10 мм | 13/32"

## ВАЖНЫЕ ЭТАПЫ СБОРКИ



Если во время сборки вам встречается такая справочная иконка, необходимо обратиться к соответствующему этапу сборки для ознакомления с дополнительными важными замечаниями.

Данная инструкция относится к сборке одного (1) элемента комплекта **Stockholm** - Навес для патио. Повторите эти шаги в зависимости от размера вашего навеса для патио.

**Шаг 1:** Просверлите отверстие диаметром до 4 мм на задней части рамы.

**Шаг 2:** Просверлите отверстие диаметром до 4 мм на передней части рамы.

**Шаг 6:** Поверните винт только 3 - 4 раза, см. **Рисунок В.**

**Шаг 7:** Потяните за кабель, одновременно затягивая и фиксируя деталь **#9435**, см. **Рисунок С.**

## DROŠĪBAS PADOMI

- Izmetiet visus plastmasas maisus drošā vietā - uzglabājot tos maziem bērniem nepieejamā vietā.
- Turiet bērnus pēc iespējas tālāk no montāžas vietas.
- Lietojot saliekamās kāpnēs vai elektroinstrumentus, pārliedzieties, ka sekojat ražotāja norādījumiem par drošību.

## TĪRĪŠANAS NORĀDĪJUMI

- Mazgāt veļas mazgājamā mašīnā ar aukstu ūdeni. Bez hlora balinātāja. Žāvēt, izkarot.

## SVARĪGI IETEIKUMI

- Šīs instrukcijas ir saderīgas ar Palram-Canopia 3.4 m dziļuma (11') Stockholm terašu segumu sēriju.
- Lūdzu, pirms šī produkta uzstādīšanas, rūpīgi izlasiet šos norādījumus.
- Lūdzu, veiciet darbības šajos norādījumos norādītajā kārtībā.
- Noglabājiet šos norādījumus drošā vietā, lai varētu tos izmantot arī vēlāk.

## RĪKI UN APRĪKOJUMS



□ Kāpnēs



□ Uzgriežņu atslēga  
10 mm | 13/32"

## SVARĪGAS DARBĪBAS MONTĀŽAI



**Saskaroties ar šo informācijas ikonu montāžas laikā, lūdzu, skatiet attiecīgo montāžas darbību, lai iegūtu svarīgus papildu komentārus.**

**Šie norādījumi ir paredzēti viena (1) Stockholm - Patio Canopy Kit komplekta salikšanai. Atkārtojiet šīs darbības atkarībā no patio patversmes lieluma.**

**Solis 1:** Rāmja aizmugurē urbiet caurumu līdz 4 mm diametrā.

**Solis 2:** Rāmja priekšpusē urbiet caurumu līdz 4 mm diametrā.

**Solis 6:** Grieziet skrūvi tikai 3 – 4 reizes, sk. **Zīmējumu b.**

**Solis 7:** Pavelciet kabeli, pievelkot un nofiksējot detaļu # 9435, skat. **C zīmējumu.**

## BEZPEČNOSTNÍ RADA

- Všechny plastové sáčky nebo tašky odkládejte bezpečná místa – přechovávejte je mimo dosah dětí.
- Nepouštějte děti na montážní pracoviště.
- Budete-li používat žebřík nebo nástroje s mechanickým pohonem, zajistěte, abyste postupovali podle bezpečnostních doporučení výrobce.

## NÁVOD K ČIŠTĚNÍ

- Hladno strojno pranje. Bez izbjeljivača na bazi klora. Linija suha.

## DŮLEŽITÁ DOPORUČENÍ

- Tyto instrukce jsou kompatibilní s řadou Stockholm - Patio Cover hloubky 3.4m (11') Palram-Canopia.
- Než zahájíte montáž tohoto produktu, přečtěte si prosím pozorně tento návod.
- Všechny kroky prosím proveďte v pořadí uvedeném v tomto návodu.
- Tento návod si uschovejte na bezpečném místě pro budoucí potřebu.

## NÁSTROJE A ZAŘÍZENÍ



□ Žebřík



□ Klíč  
10 mm | 13/32"

## DŮLEŽITÉ MONTÁŽNÍ KROKY



**Když se během montáže setkáte s touto informační ikonou, další důležité poznámky najdete v příslušném montážním kroku.**

**Tyto pokyny se týkají montáže jednoho (1) kusu sady Stockholm - Patio Cover Shade. Opakujte tyto kroky na základě velikosti krytu vaší terasy.**

**Krok 1:** Na zadní straně rámu vyvrtejte otvor o průměru až 4 mm.

**Krok 2:** Na přední straně rámu vyvrtejte otvor o průměru až 4 mm.

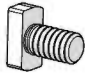





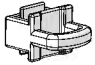
**Krok 6:** Vijak okrenite samo 3 - 4 puta, pogledajte **sliku b.**

**Krok 7:** Povucite kabel dok zatežete i zaključavate dio # 9435, pogledajte **sliku c.**



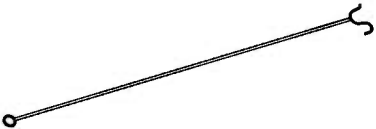
# Contents

## ONE SET

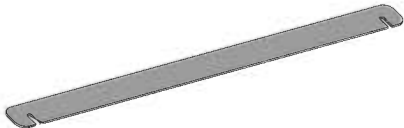
Item		Qty.
461		2
466		2
5001		2
9444		2
9445		1
9441		18
9443		18

	product Size	Curtain Set	Metal Rod	Stencil
705920	Ext. 2.2M	3 pcs		1
705919	Ext. 2.9M	4 pcs		1
705918	3.7M	5 pcs	1	1
705872	5.15M	7 pcs	1	1

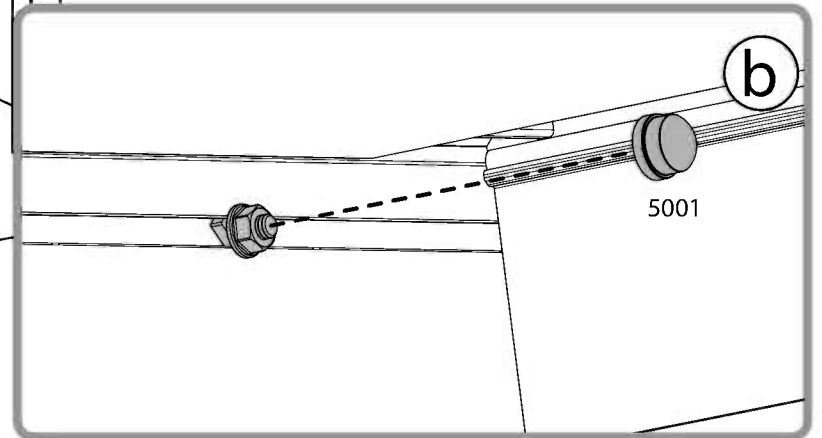
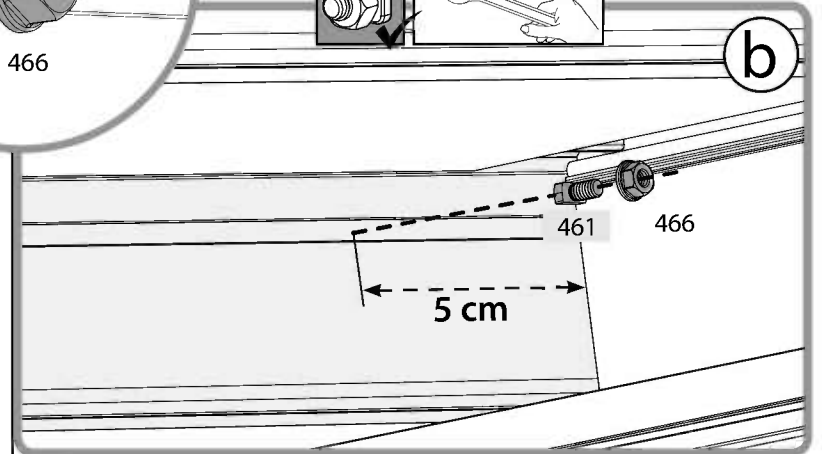
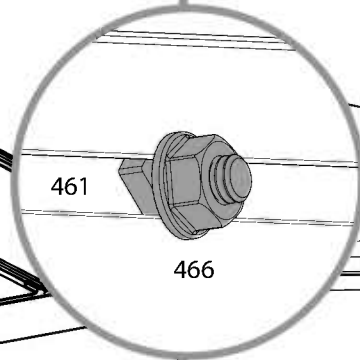
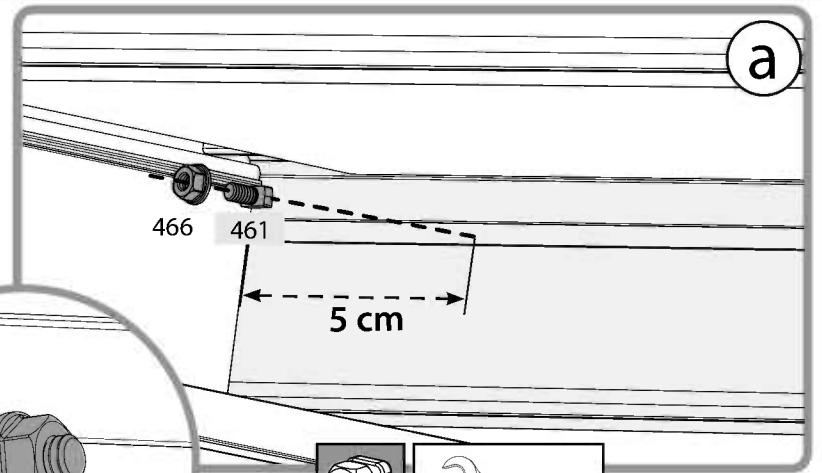
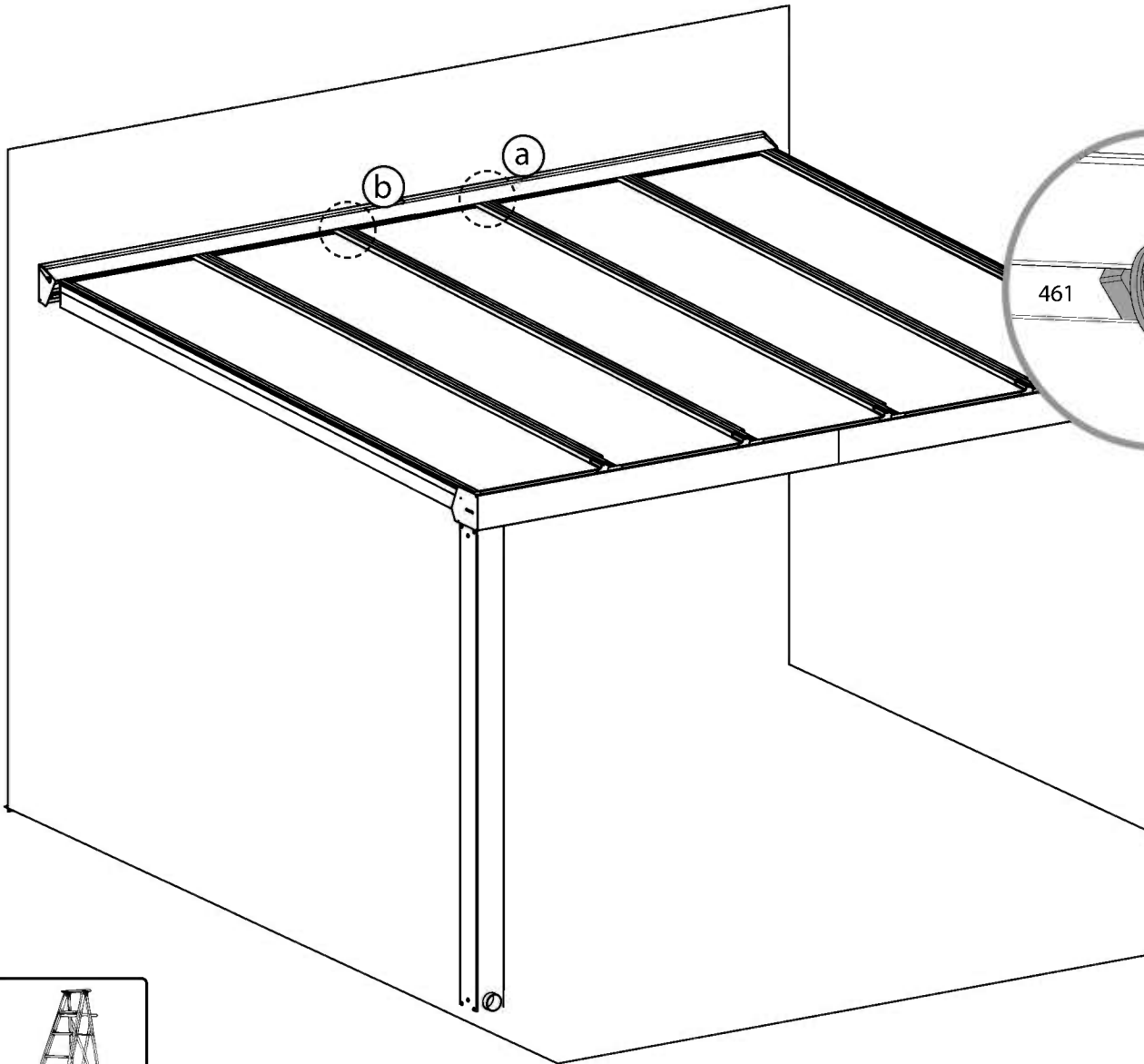
## Metal ROD

9442		1
------	---	---

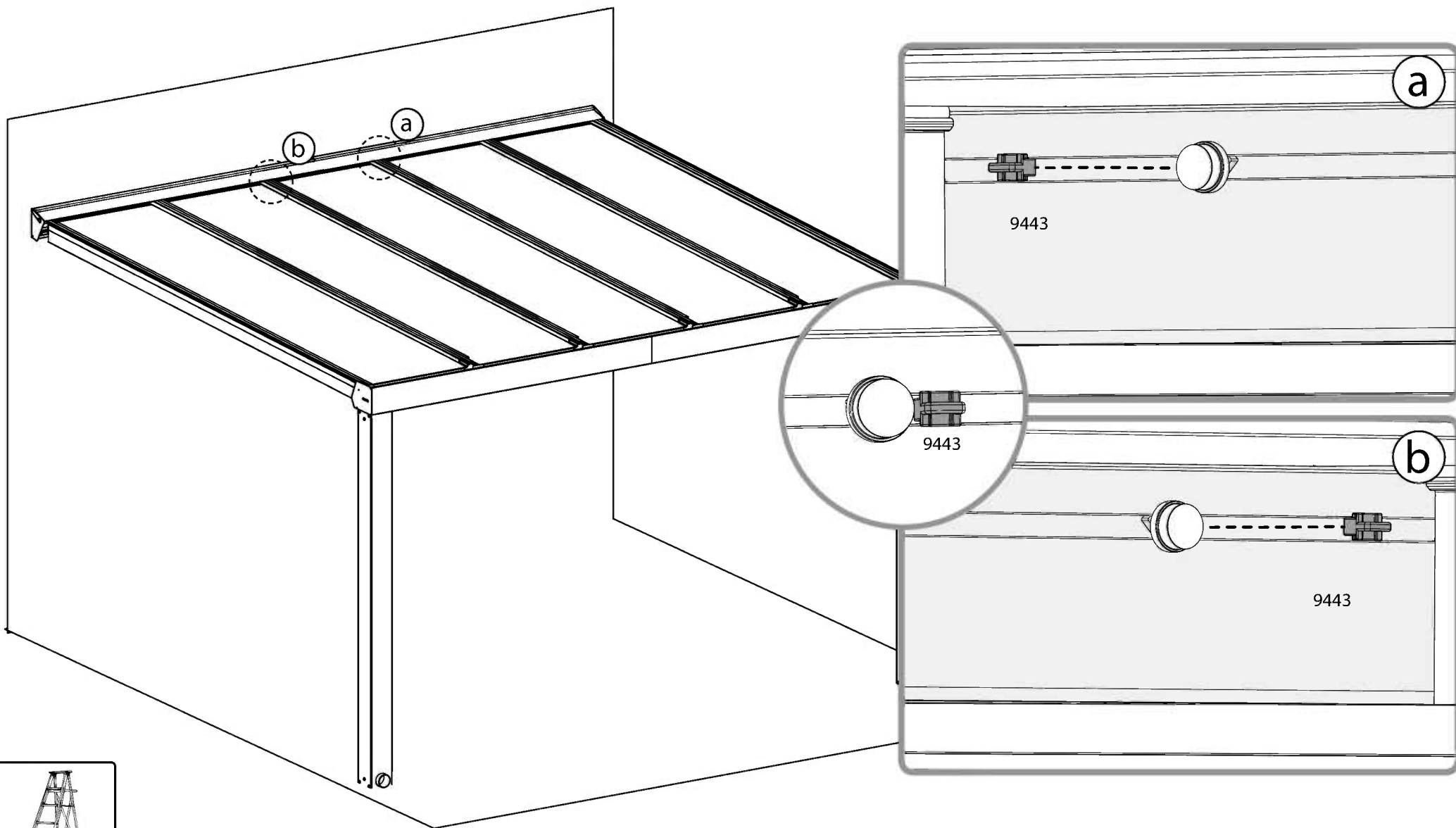
## Stencil

9461		1
------	--	---

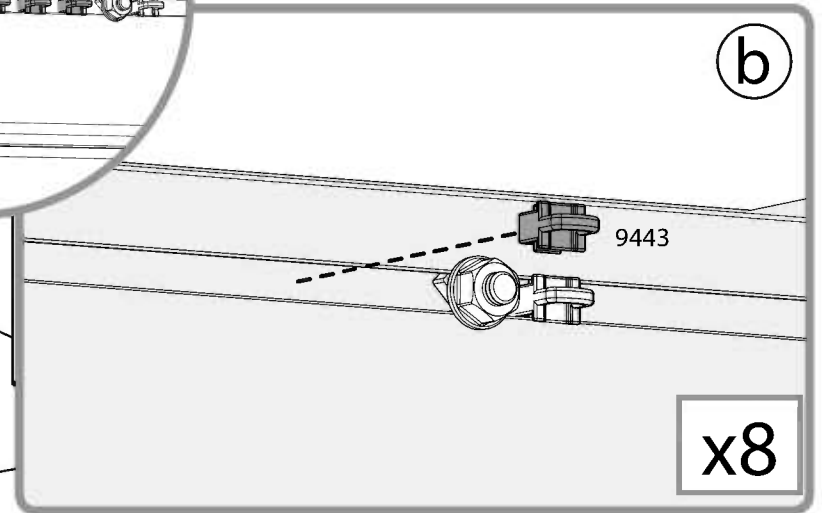
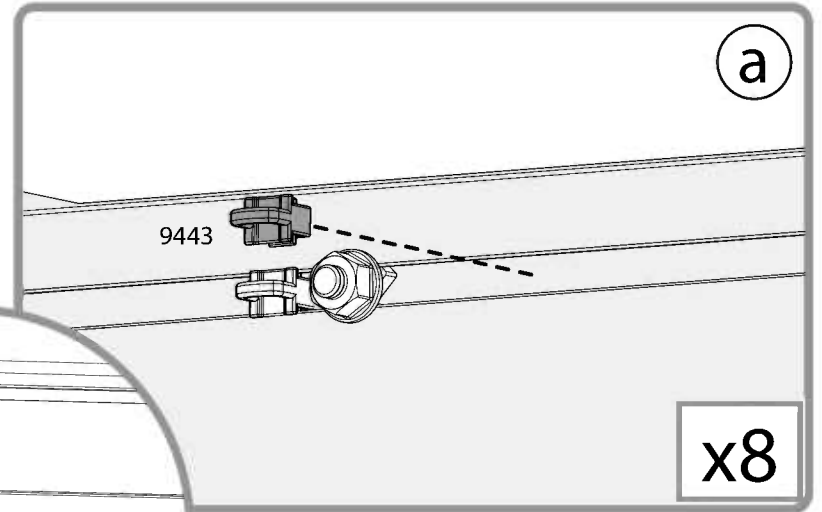
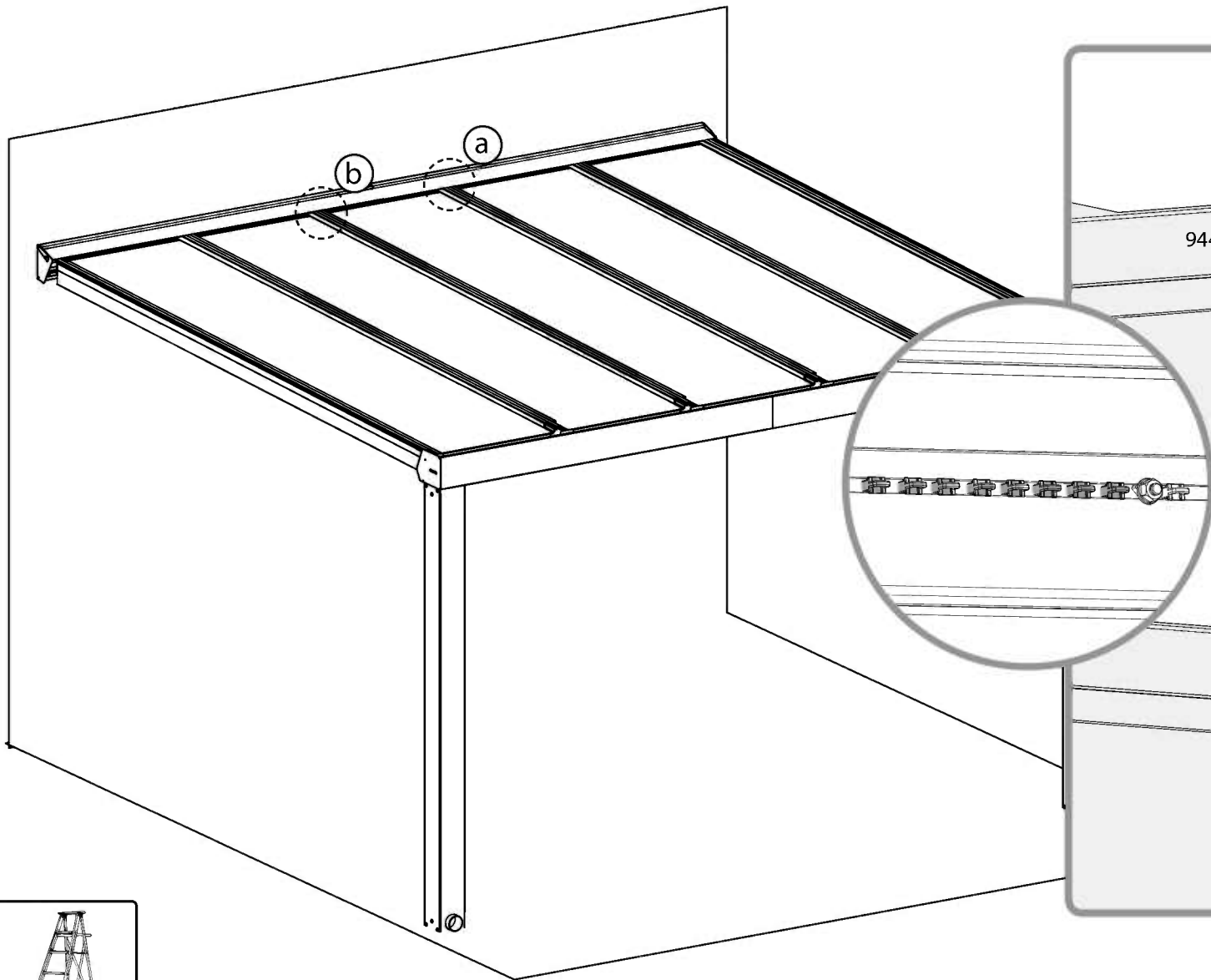
1



2

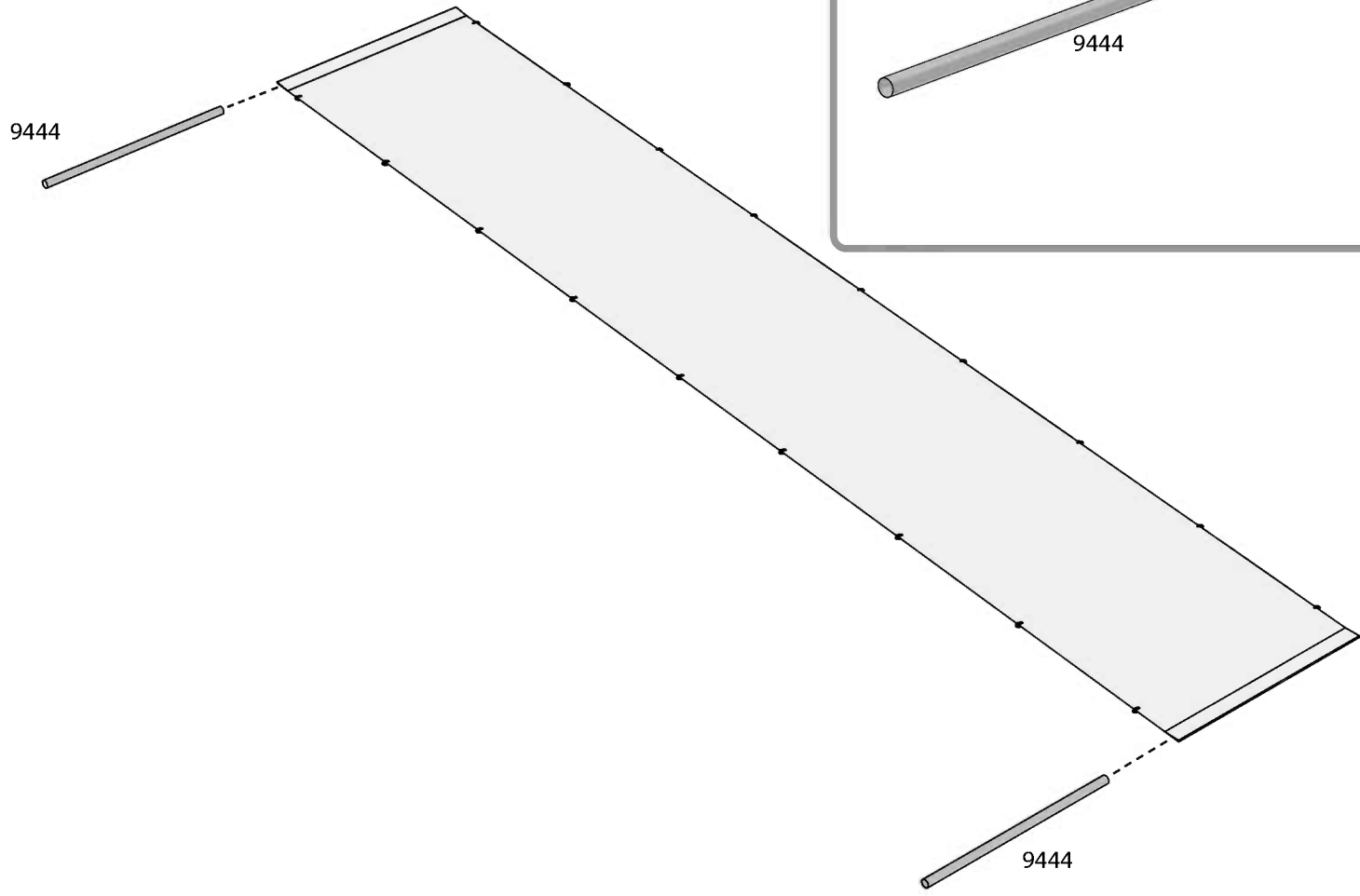
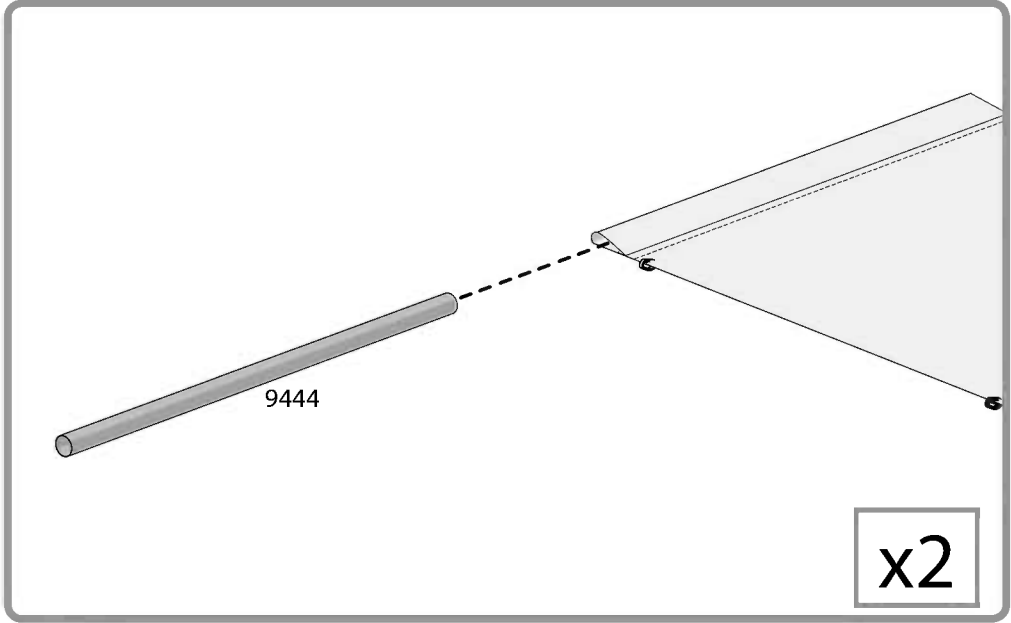
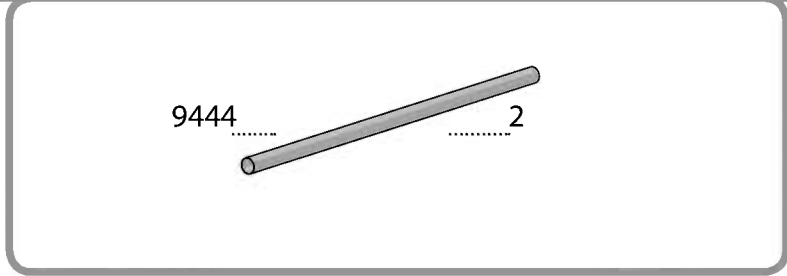


3





5



6

