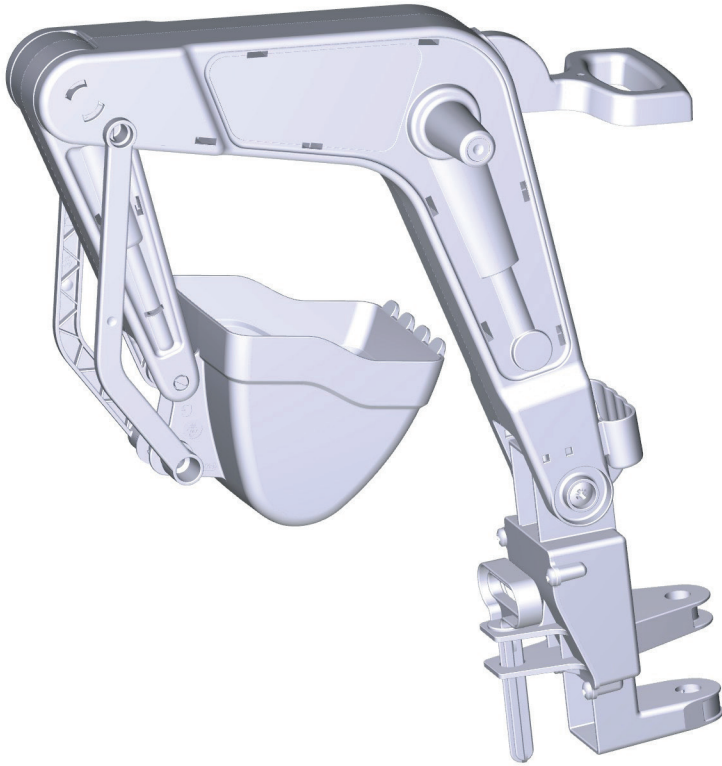




REF. E-140 SERIES

+2
ans/years



Photos non contractuelle - Non-contractual pictures



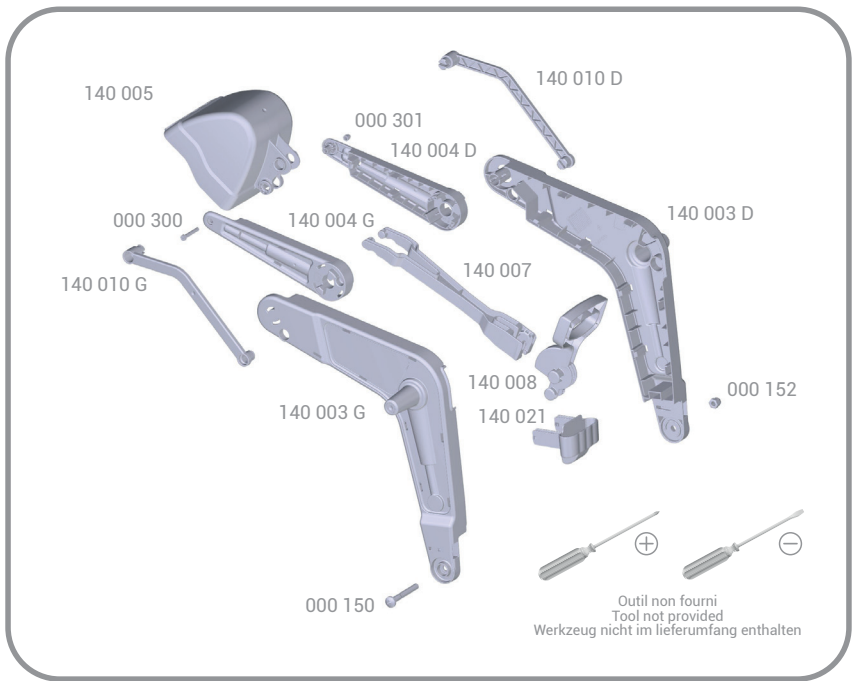
X1







10 min

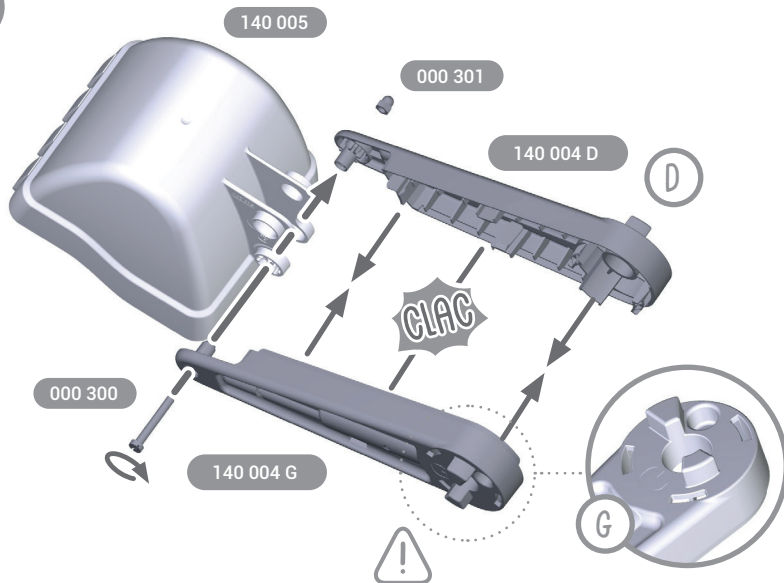


Outill non fourni
Tool not provided
Werkzeug nicht im Lieferumfang enthalten

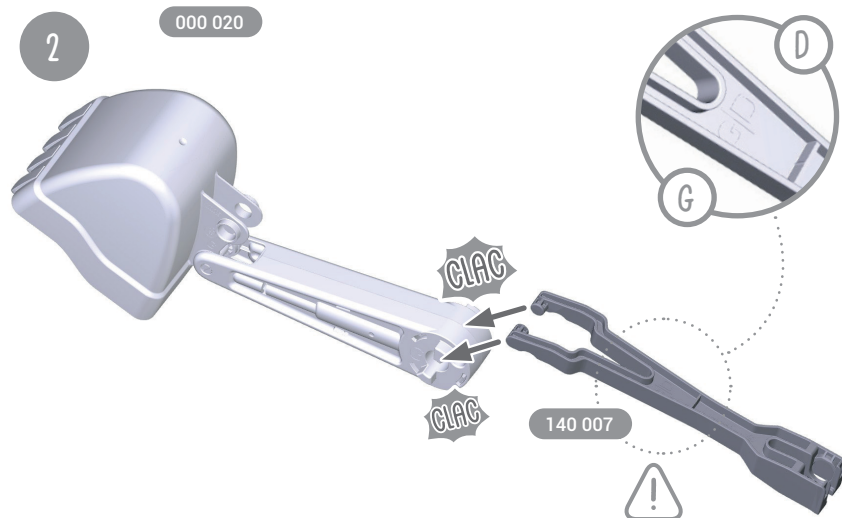


<p>140 003 D</p>  <p>X 1</p>	<p>140 003 G</p>  <p>X 1</p>	<p>140 004 D</p>  <p>X 1</p>	<p>140 004 G</p>  <p>X 1</p>	<p>140 005</p>  <p>X 1</p>
<p>140 007</p>  <p>X 1</p>	<p>140 010 D</p>  <p>X 1</p>	<p>140 010 G</p>  <p>X 1</p>	<p>140 008</p>  <p>X 1</p>	<p>140 021</p>  <p>X 1</p>
<p>000 300</p>  <p>X 1</p>	<p>000 150</p>  <p>X 1</p>	<p>000 301</p>  <p>X 1</p>	<p>000 152</p>  <p>X 1</p>	

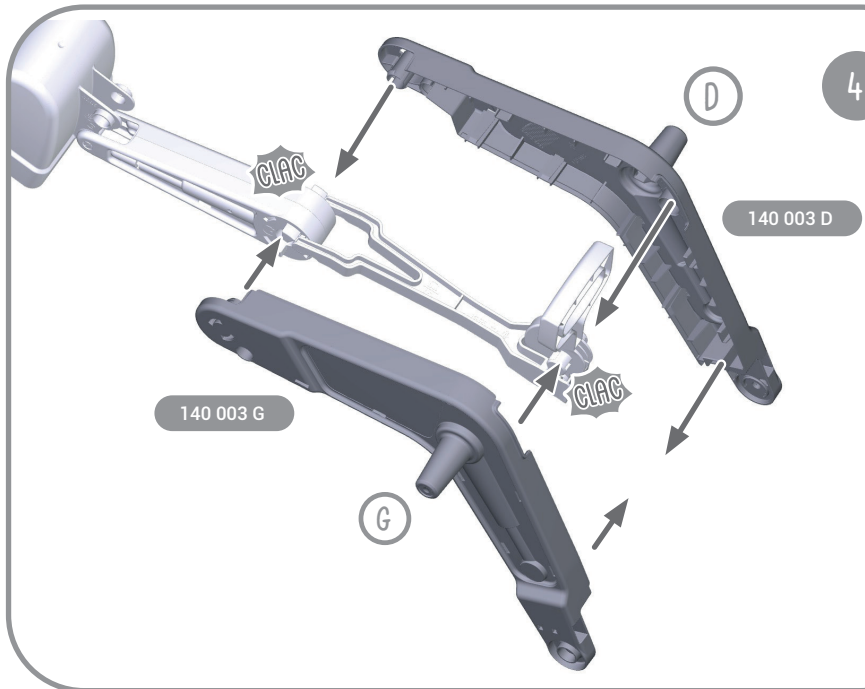
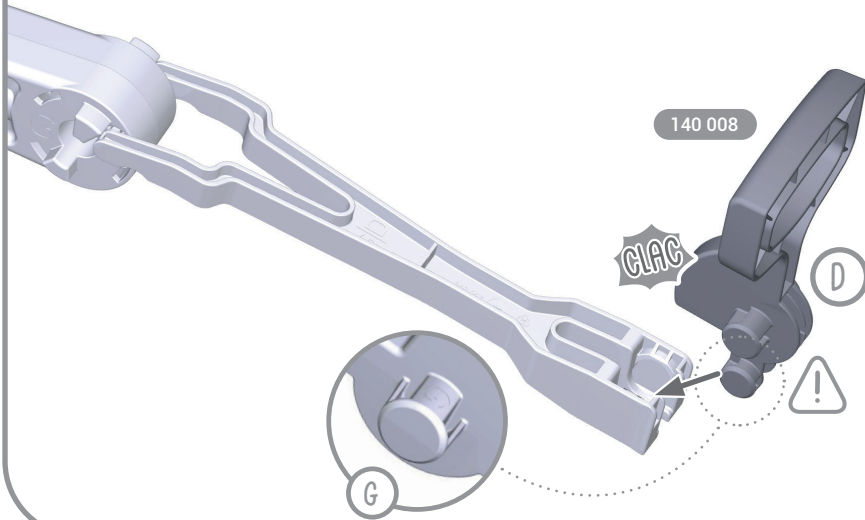
1

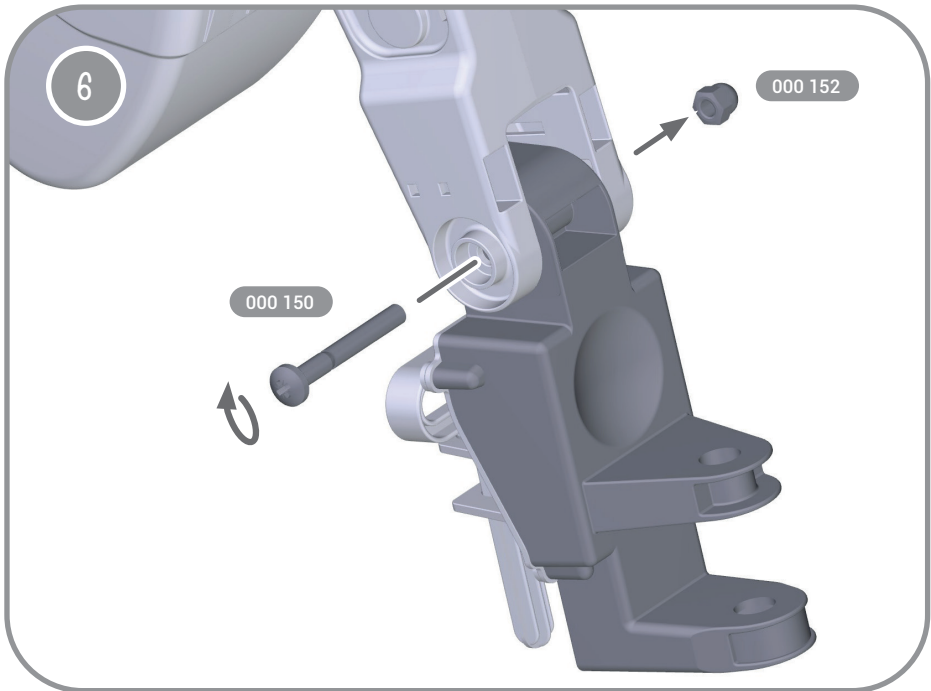
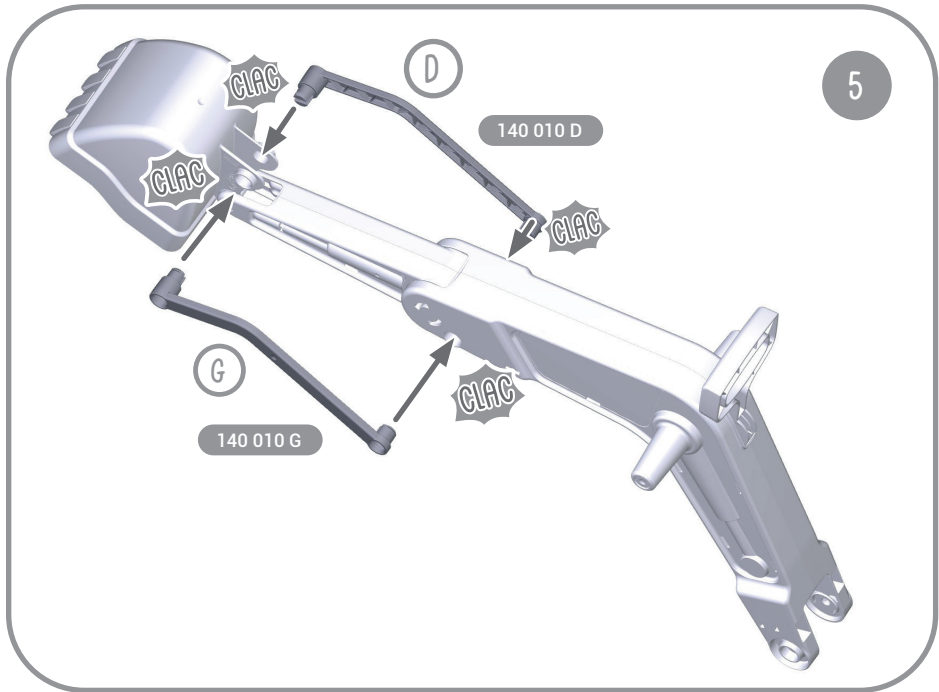


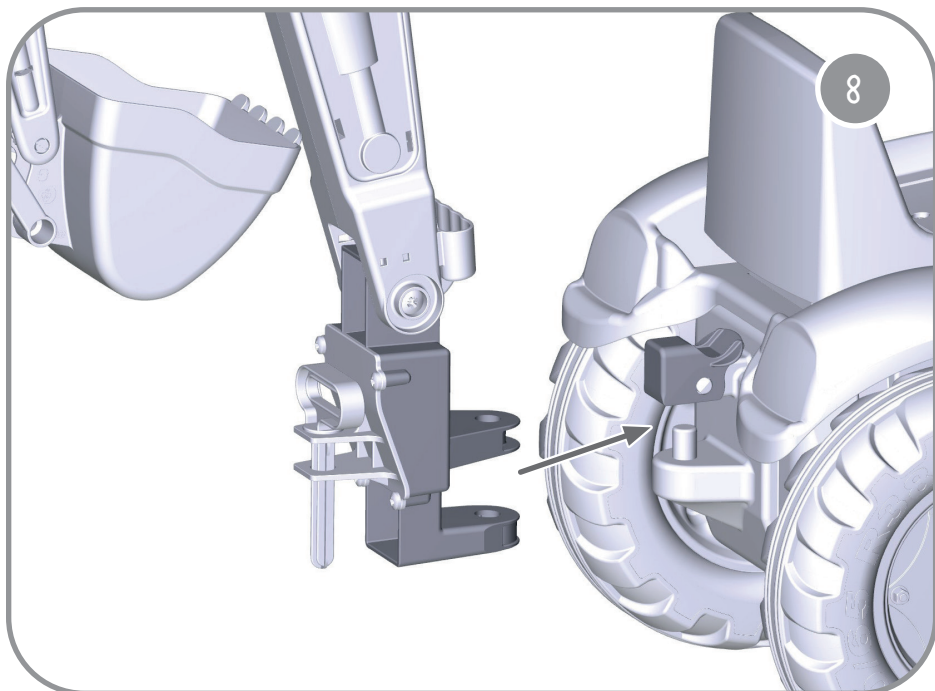
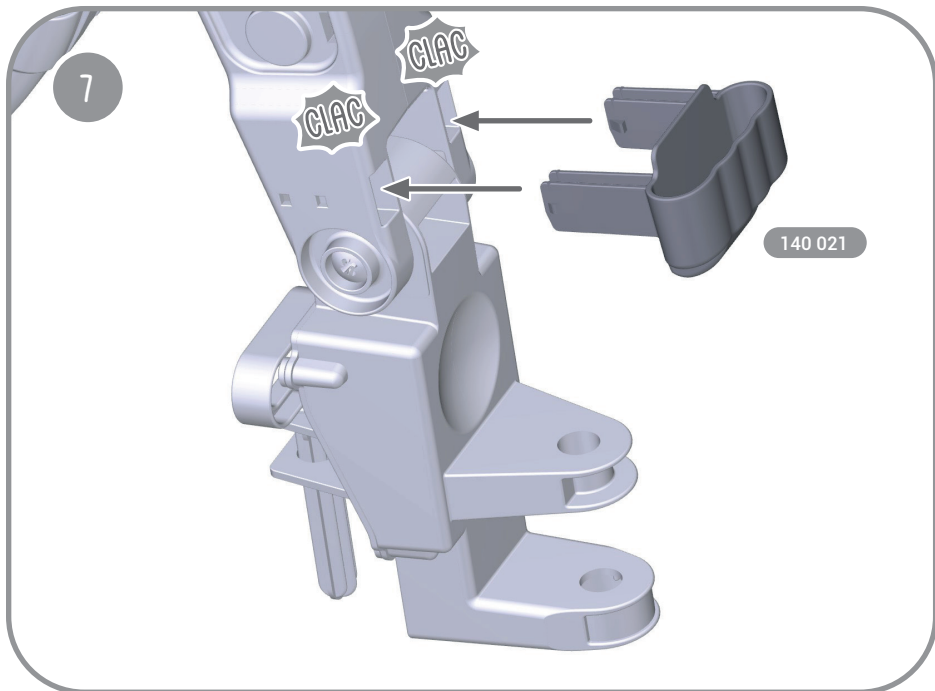
2

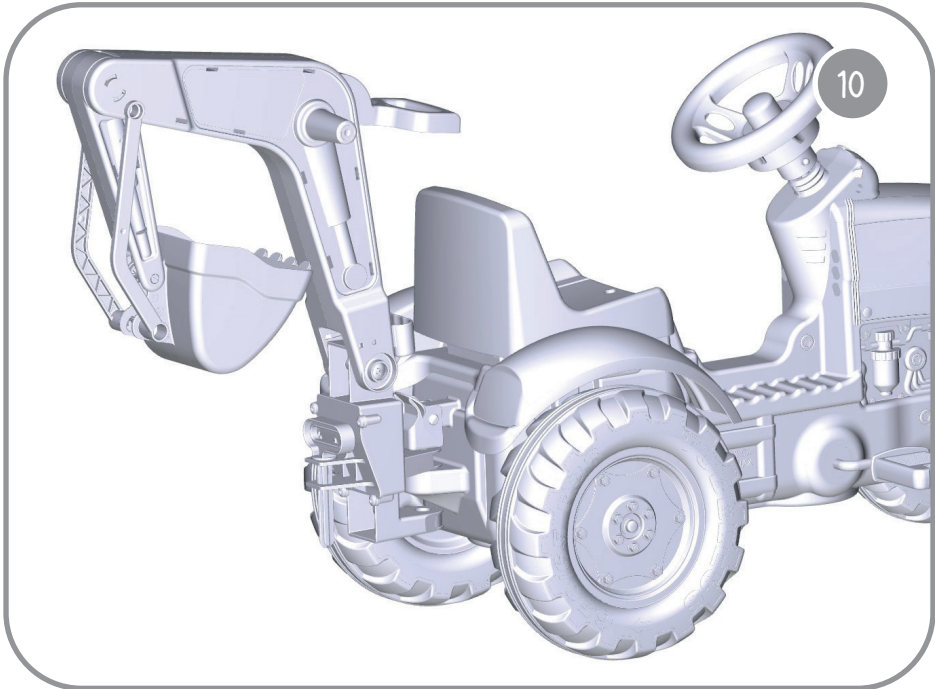
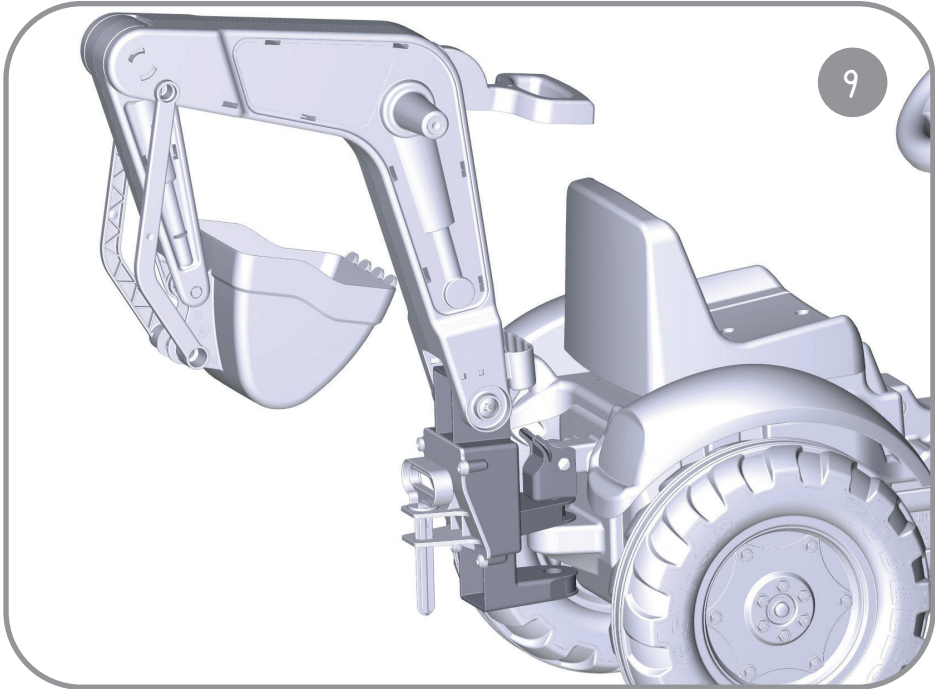


3









FR : ATTENTION ! Veuillez conserver cette notice, et la boîte d'emballage pour pouvoir les consulter ultérieurement. Ce jouet doit être assemblé par un adulte, présence de petites pièces détachées à ne pas laisser à la portée des enfants. ATTENTION ! Après le montage, ne pas laisser les outils à la portée des enfants. Utilisation par un seul enfant à la fois, sur un sol plan, sous la surveillance d'un adulte. Éviter les endroits dangereux tels que les chemins en pente, les rues, la proximité d'escaliers, de fossés, piscine ou autres pièces d'eau. Ne pas utiliser sur la voie publique, danger de collision. Ce véhicule doit être utilisé avec précaution de par les qualités d'adresse qu'il requiert, afin d'éviter toutes chutes ou collisions susceptibles de blesser l'utilisateur ou des tiers. Contrôler régulièrement l'état du véhicule, en particulier les systèmes de fixation et les pièces d'usure et s'assurer que la direction du véhicule fonctionne correctement. La remorque n'est pas conçue pour supporter le poids d'un enfant.

GB : CAUTION ! Keep this instruction and the packaging box for a future reference. It must be assembled by an adult, small parts be kept away from children. No more than 1 person at a time, on a flat ground, under direct adult's supervision. WARNING! After assembling keep tools away from children. Avoid dangerous areas such as streets, sloped driveways, stairways, proximity of ditches, swimming pools and other water areas. Do not use on public road ways, danger of collision. This vehicle requires ability to operate and must be used responsibly to avoid accident that could injure the user or third parties. Vehicle condition must be regularly checked including assembled parts and for wear and tear. It must also be checked that the steering is operating correctly. The trailer is not suitable to transport children.

DE : ACHTUNG ! Bewahren Sie diese Anleitung und die Verpackung zum späteren Nachschlagen auf. Dieses Spielzeug muss von einem Erwachsenen zusammengebaut werden. Kleinteile dürfen nicht in die Reichweite von Kindern gelangen. ACHTUNG! Werkzeuge nach dem Zusammenbau außerhalb der Reichweite von Kindern aufbewahren. Das Produkt darf jeweils nur von einem Kind auf ebenmäßigem Untergrund und unter Aufsicht eines Erwachsenen verwendet werden. Meiden Sie gefährliche Bereiche wie Straßen, Hänge, Treppen, Gräben,

Schwimmbäder und Gewässer. Nicht auf öffentlichen Straßen verwenden - Kollisionsgefahr. Zur Verwendung des Fahrzeugs sind gewisse Fertigkeiten und ein gewisses Geschick erforderlich, um Stürze und Kollisionen zu vermeiden, bei denen der Benutzer oder Dritte verletzt werden können. Der Zustand des Fahrzeugs muss regelmäßig geprüft werden, insbesondere die Befestigungssysteme und die Verschleißteile. Außerdem muss die ordnungsgemäße Funktionsweise der Lenkung kontrolliert werden. Der Anhänger ist nicht zum Transport von Kindern bestimmt.

ES : ¡ATENCIÓN! Conserve estas instrucciones y la caja de embalaje para poder consultarlas posteriormente. Este juguete debe ser montado por un adulto, contiene piezas pequeñas que deben mantenerse fuera del alcance de los niños. ¡CUIDADO! Cuando finalice el montaje no deje las herramientas al alcance de los niños. Uso por un solo niño cada vez, sobre un suelo plano, bajo la vigilancia de un adulto. Evitar los lugares peligrosos como caminos en cuesta, calles, cercanía de escaleras, cunetas, piscinas u otros espacios con agua. No utilizar en la vía pública, hay peligro de colisión. Este vehículo debe utilizarse con precaución debido a las cualidades de habilidad que requiere, con el fin de evitar caídas o colisiones que puedan causar daños al usuario o a terceros. Controlar con regularidad el estado del vehículo, en particular los sistemas de fijación de las piezas de desgaste y asegurarse de que la dirección del vehículo funciona correctamente. El remolque no está concebido para soportar el peso de un niño.

IT : ATTENZIONE! Conservare le presenti istruzioni e la confezione per eventuali successive consultazioni. Il giocattolo deve essere montato da un adulto. Sono presenti piccoli componenti sciolti da non lasciare alla portata dei bambini. ATTENZIONE! Dopo il montaggio, non lasciare gli attrezzi alla portata dei bambini. Il giocattolo deve essere utilizzato da un solo bambino alla volta, su una superficie piana, sotto la supervisione di un adulto. Evitare luoghi pericolosi come discese, strade, scale in prossimità, fossi, piscine o altri bacini d'acqua. Non utilizzare sulla pubblica via. Pericolo di collisione. Il veicolo deve essere utilizzato con cautela poiché il suo azionamento richiede una certa abilità per evitare cadute o collisioni che potrebbero ferire l'utilizzatore o terzi. Controllare sistematicamente lo

stato del veicolo, specialmente i sistemi di fissaggio e i componenti soggetti a usura. Verificare inoltre che lo sterzo del veicolo funzioni correttamente. Il rimorchio non è progettato per sostenere il peso di un bambino.

NL : LET OP! Bewaar deze gebruiksaanwijzing en de doos van de verpakking voor latere raadpleging. Dit speelgoed moet gemonteerd worden door een volwassene in verband met kleine losse onderdelen die buiten het bereik van kinderen gehouden moeten worden. LET OP! Na de montage gereedschap buiten bereik van kinderen houden. Gebruik door één kind tegelijk, op een vlakke ondergrond, onder toezicht van een volwassene. Vermijd gevaarlijke plekken zoals hellingen, de straat, de omgeving van trappen, sloten, zwembad of andere wateren. Niet op de openbare weg gebruiken, aanrijdingsgevaar. Dit voertuig moet op verantwoorde wijze bestuurd worden door een persoon die over de benodigde behendigheid beschikt, om valpartijen of botsingen die de gebruiker of derden zouden kunnen verwonden te voorkomen. Controleer regelmatig de staat van het voertuig, met name de bevestigingssystemen en de slijtende onderdelen en controleer of de de besturing van het voertuig goed werkt. De aanhanger is niet geschikt om het gewicht van een kind te dragen.

PT : ATENÇÃO! Por favor, guarde este aviso, e a caixa de embalagem para os poder consultar posteriormente. Este brinquedo deve ser montado por um adulto, as peças pequenas devem ser mantidas longe das crianças. ATENÇÃO! Após a instalação não deixe as ferramentas ao alcance das crianças. Utilização por uma única criança de cada vez, numa superfície plana, sob a supervisão de um adulto. Evitar os locais perigosos tais como caminhos inclinados, ruas, escadas, próximos de fossas, piscina ou outras peças de água. Não utilizar na via pública, existe o perigo de colisão. Este veículo deve ser utilizado com precaução e habilidade, para evitar qualquer queda ou colisão suscetíveis de ferir o utilizador ou terceiros. Controlar regularmente o estado do veículo, em particular os sistemas de fixação e as peças de desgaste e garantir que a direção do veículo funciona corretamente. O reboque não é concebido para suportar o peso de uma criança.

FI : VARO! Säilytä nämä ohjeet ja pakkaus myöhempää käyttöä varten. Aikuisen tulee koota

se, pienet osat on pidettävä poissa lasten ulottuvilta. VAROITUS! Pidä työkalut poissa lasten ulottuvilta kokoamisen jälkeen. Vain 1 henkilö kerrallaan tasaisesti maalla aikuisen aikuisen suorassa valvonnassa. Vältä vaarallisia alueita kuten katuja, kaltevia pihateitä, rappusia, oijen lähistöjä, uima-altaita ja muita vesialueita. Älä käytä yleisillä teillä, törmäysvaara. Tämän ajoneuvon käyttö vaatii käyttötaitoa ja sitä on käytettävä vastuullisesti kolmansille osapuolille mahdollisesti aiheutuvien onnettomuuksien välttämiseksi. Ajoneuvon kunto täytyy tarkastaa säännöllisesti mukaan lukien koonpannut osat ja kuluminen. on tarkistettava myös, että ohjaus toimii kunnolla. Perävaunu ei saa käyttää lasten kuljettamiseen.

DK : ADVARSEL! Gem denne vejledning og emballagen, så du kan bruge det senere. Dette legetøj skal samles af en voksen, små løse dele må ikke være inden for børns rækkevidde. **ADVARSEL!** Efterlad ikke værktøjet inden for børns rækkevidde efter monteringen. Må kun bruges af et barn ad gangen på en plan flade under overvågning af en voksen. Undgå farlige steder som f.eks. gader, skrånende veje, gader, i nærheden af trapper, grøfter, svømmebassiner eller vandløb. Må ikke bruges på offentlig vej, fare for kollision. Dette køretøj skal bruges med forsigtighed på grund af den behændighed, det kræver for at undgå fald eller kollisioner, der kan skade brugeren eller andre. Kontroler regelmæssigt køretøjets tilstand, særligt fastgørelsessystemerne og sliddele, og sørg for, at køretøjets styretøj fungerer korrekt. Anhængerens er ikke beregnet til at kunne bære vægten af et barn.

BG : ВНИМАНИЕ! Моля, запазете тези инструкции и оригиналната опаковка за евентуални бъдещи справки. Тази играчка трябва да бъде сглобена от възрастен, налични са дребни части, които трябва да се пазят от деца. **ВНИМАНИЕ!** След монтаж не оставяйте инструментите на място, достъпно за деца. Да се използва само от едно дете наведнъж, на равен терен, под надзора на възрастен. Избягвайте опасни места, като стръмни пътища, улици, намиращи се в близост сълбища, изкопи, басейни или други водни пространства. Да не се използва по обществени пътища, тъй като съществува опасност от сблъскване. Това превозно средство изисква

умения за управляването му и трябва да бъде използвано внимателно, за да се избегнат падания или сблъскване, които могат да наранят използващите го или трети лица. Състоянието на превозното средство да се проверява редовно, особено закрепващите и износващите се части. Уверете се, че управлението на превозното средство е в изправност. Прикачената част не е проектирана да издържа телото на дете.

PL : UWAGA! Należy zachować niniejszą ulotkę i opakowanie, aby w razie potrzeby móc ją ponownie przeczytać. Niniejsza zabawka musi być złożona przez osobę dorosłą; zabawka zawiera małe części, których nie należy pozostawiać w zasięgu dzieci. **UWAGA!** Po montażu, narzędzia przechowywać w miejscu niedostępnym dla dzieci. Zabawka może bawić się jednocześnie tylko jedno dziecko, na płaskim podłożu i pod nadzorem dorosłej osoby. Unikać niebezpiecznych miejsc, takich jak strone drogi, ulice, schody i miejsca w ich pobliżu, rowy, baseny czy zbiorniki z wodą. Nie używać na drogach publicznych; istnieje ryzyko kolizji. Niniejszy pojazd musi być używany z zachowaniem środków ostrożności z racji wymaganej zręczności w jego obsłudze, w celu uniknięcia upadków lub kolizji, które mogą spowodować uszkodzenie ciała użytkownika lub osób trzecich. Należy regularnie kontrolować stan pojazdu, zwłaszcza system mocowań i zużytych części oraz sprawdzać czy układ kierowniczy działa prawidłowo. Przyczepa nie jest dostosowana do ciężaru dziecka.

RU : ВНИМАНИЕ! Сохраните данную инструкцию и упаковку для последующего использования в случае необходимости. Сборка игрушки должна производиться только взрослыми, не оставляйте мелкие детали в доступных для детей местах. **ВНИМАНИЕ!** После сборки не оставляйте инструменты в пределах досягаемости детей. Изделие рассчитано на перевозку одного ребенка на ровной поверхности, под присмотром взрослого. Избегайте опасные места, такие как дороги с уклоном, улицы, а также места вблизи лестниц, ям, бассейнов и других водоемов. Не используйте автомобиль в общественных местах, существует опасность столкновения. Так как управление автомобилем требует

определенного умения, он должен использоваться с соблюдением всех мер предосторожности во избежание падений или столкновений, способных травмировать как самого ребенка, так и третьи лица. Регулярно проводите осмотр состояния автомобиля, в особенности быстрой и жесткой частей и систем крепления, а также проверяйте правильное функционирование рулевого управления. Прицеп не предназначен для перевозки детей.

HU : FIGYELEM! Őrizze meg ezt az útmutatót és a csomagolást, hogy később is elolvashassa. Ezt a játékot felnőtteknek kell összeállítania, az apró alkatrészeketől a gyermekeket távol kell tartani. **FIGYELEM!** Összeszerelés után ne hagyja a szerszámokat a gyermek számára elérhető helyen. Egyszerre egy gyermek használhatja, sima talajon, felnőtt felügyelet mellett. Kerülje a veszélyes helyeket, például lejtős útványokat, utakat, lépcsőket, árkok, ösvényeket, vagy egyéb vizek környékét. Ne használja közúton az útközés veszélye miatt. Ezt a járművet elővigyázatosan kell használni. Használójának megfelelő ügyességgel kell rendelkeznie, hogy elkerülje az eséseket, ütközéseket, amelyek a használót, vagy harmadik személy sérülését okozhatják. Ellenőrizze rendszeresen a jármű állapotát, különösen a rögzítéseket és kopóalkatrészeket, és győződjön meg róla, hogy a jármű kormány megfelelően működik. A pótkocsi nem alkalmas egy gyermek súlyának elviselésére.

GR : ΠΡΟΣΟΧΗ! Διατηρήστε αυτές τις οδηγίες και τη συσκευασία του προϊόντος για μελλοντική αναφορά. Πρέπει να συναρμολογηθεί από ενήλικο άτομο. Φυλάξτε τα μικρά εξαρτήματα μακριά από παιδιά. **ΠΡΟΣΟΧΗ!** Μετά τη συναρμολόγηση, κρατήστε τα εργαλεία μακριά από τα παιδιά. Πρέπει να χρησιμοποιείται από ένα παιδί κάθε φορά σε οριζόντιο επίπεδο, υπό την εποπτεία ενήλικου ατόμου. Αποφεύγετε επικίνδυνες περιοχές, όπως δρόμους με ή χωρίς κλίση, σκάλες, χαντάκια, πισίνες ή άλλους χώρους με νερό. Απογορεύεται η χρήση σε δημόσιους δρόμους. Υπάρχει κίνδυνος σύγκρουσης. Αυτό το όχημα απαιτεί ικανότητες χειρισμού και πρέπει να χρησιμοποιείται με προσοχή προς αποφυγή ατυχημάτων που θα βλάψουν το παιδί ή άλλα άτομα. Η κατάσταση του οχήματος

και των συναρμολογούμενων και ανταλλακτικών μερών πρέπει να ελέγχεται τακτικά για φθορές και βλάβες. Πρέπει επίσης να βεβαιώσετε για τη σωστή λειτουργία του τιμονιού. Το ρυμολκούμενο μέρος δεν είναι κατάλληλο για τη μεταφορά παιδιών.

CZ : POZOR! Ponechte si tento návod a obal výrobku k případnému pozdějšímu nahlédnutí. Tato hračka musí být smontována dospělou osobou, vyskytují se zde drobné části, který nesmí být ponechány v dosahu dětí. **POZOR!** Nenechávejte po dokončení montáže nástroje v dosahu dětí. Použítí možné pouze jedním dítětem, na rovném povrchu, pod dohledem dospělé osoby. Vyhněte se nebezpečným místům jako jsou kopce, silnice, místa v blízkosti schodiště, výkopy, bazény nebo další vodní zdroje. Nepoužívejte na veřejných komunikacích, riziko kolize. Vozidlo musí být používáno s nejvyšší opatrností vzhledem k dovednosti, kterou vyžaduje, aby se zabránilo pádům nebo nárazům, při kterých může dojít ke zranění uživatele nebo třetích osob. Pravidelně kontrolovat stav vozidla, zejména systémy uchycení a opotřebenatelné díly a ujistit se, že řízení vozidla funguje bez závad. Vozík není strojem tak, aby uvezl hmotnost jednoho dítěte.

LT : ĮSPĖJIMAS ! Išsaugokite šį aprašą ir pakuotę, kad galėtumėte vėliau pažiūrėti. Šis žaislas turi būti surinktas suaugusio žmogaus. Yra smulkių dalių, kurias laikykite vaikams nepasiekiamoje ir nepastebimoje vietoje. **ĮSPĖJIMAS !** Sumontavus įrankius laikykite vaikams nepasiekiamoje vietoje. Vieną metu gali naudotis tik vienas vaikas ant lygaus paviršiaus, prižiūrint suaugusiam žmogui. Venkite pavojingų vietų, tokių kaip nuožulnių takų, gatvių, šalia laiptų, duobių, baseinų ar kitų vandens telkinių. Nenaudokite viešuose keliuose: pavojus susidurti. Ši transporto priemonė turi būti naudojama atsargiai, norint išvengti bet kokio kritimo ar susidūrimo, galintys sužeisti naudotoją ar trečiąjį asmenį. Reguliariai tikrinkite transporto priemonės stovį, ypač fiksavimo sistemos ir dėvėjimo detales. Įsitinkinkite, kad priemonės valdymas yra teisingas. Priekaba nėra skirta atlaikyti vaiko svorio.

SK : POZOR! Ušchovajte si tieto pokyny a obal výrobku, pre prípad potreby informácii na nich uvedených. Hračku musí zložiť dospelá osoba,

drobné části držte mimo dosahu dětí. **POZOR,** po zmontování uschovajte náradie mimo dosahu dětí. S hračkou sa môže hrať naraz len jedno dieťa, na rovnom povrchu a pod dohľadom dospeljej osoby. Vyhnite sa používaníu hračky na nebezpečných miestach ako sú svahy, ulice, schody, v blízkosti priekop, bazénov a iných vodných plôch. Hračka sa nesmie používať na dopravných komunikáciách pre nebezpečenstvo zrážky. Používanie tohto vozidla si vyžaduje isté zručnosti a zodpovedné konanie, aby nedošlo k pádom alebo kolíziám, ktoré by mohli viesť k zraneniu používateľa alebo tretích osôb. Pravidelne treba kontrolovať stav vozidla, najmä stav spojovacích a spotrebných dielcov a takisto treba kontrolovať správne fungovanie riadenia. Príves nie je určený na vozenie detí.

SI : **POZOR!** Navodila in embalažo shranite, če jih boste kdaj pozneje morda želeli ponovno pogledati. Igračo mora sestaviti odrasla oseba, saj je izdelana iz majhnih delcev, ki se jih ne sme puščati na dosegu otrok. **OPOZORILO !** Po sestavitvi orodja ne puščajte na dosegu otrok. Igračo naj na ravnih tleh in pod nadzorom odrasle osebe uporabljate le en otrok naenkrat. Izogibati se je treba nevarnim območjem, kot so vzpenjajoče se poti, ulice, bližina stopnic, jarkov, bazenov ali ribnikov. Zaradi nevarnosti trčenja se izdelka ne sme uporabljati na javnih mestih in ulicah. Uporaba vozila zahteva določene spretnosti, zato ga je potrebno uporabljati pazljivo. Le tako se bo mogoče izogniti padcem ali trčenju, ki bi lahko privedli do poškodovanja uporabnika ali tretjih oseb. Vozilo je treba redno pregledovati, še posebej pritrjevala in sestavljene dele, če niso morda obrabjeni, ter se prepričati, da volan pravilno deluje. Prikolica ni narejena tako, da bi lahko prenesla težo otroka.

EST : **HOIATUS!** Säilitage kasutusjuhend ja pakend tulevaseks kasutuseks. Kokkupaneku eest peab vastutama täiskasvanu, väikesed osad tuleb lastest eemal hoida. **TÄHELEPANU!** Peale kokkumonteerimist ärge jätke tööriistu laste käeulatusse. Mõeldud kasutamiseks ainult ühele inimesele korraga, tasasel maapinnal ja täiskasvanu juuresolekul. Hoiduge ohtlikest kohtadest nagu tänavad, kallakuga sissesõiduteed, trepid, kraaviäärsed, basseinid ja teised veekogud. Ärge kasutage avalikel teedel - liiklusõnnetuse oht. Sõiduki kasutamiseks peavad olema vastavad oskused ning seda tuleb kasutada vastutustund-

likult, et vältida õnnetusi ja vigastusi kasutajale või kolmandatele isikutele. Sõiduki seisukorda tuleb kontrollida regulaarselt, sealhulgas ka kokkupandud osade kulumist, kontrollida tuleb ka sõiduki juhitavust. Käru ei sobi laste transportimiseks.

LV : **UZMANĪBU!** Lūdzu, saglabājiet šo instrukciju un iepakojuma kasti turpmākai izmantošanai. Šī rotaļlieta jāsaliek pieaugušajam, mazās detaļās jāglabā bērniem neaizsniiedzamā vietā. **UZMANĪBU!** Pēc salikšanas neatstājiet rīkus bērniem pieejamā vietā. Rotaļlietu nedrīkst vienlaikus izmantot vairāk par 1 bērnu; tā jāizmanto uz līdzenas virsmas pieaugušo uzraudzībā. Izvairoties no tādām bīstamām vietām kā stāvs ceļš, iela, zonas kāpņu, grāvju, peldbaseinu un citu ūdenstilpņu tuvumā. Neizmantojiet uz koplietošanas ceļiem, pastāv sadursmes risks. Šī transportlīdzekļa izmantošanai nepieciešamas iemaņas, un tas jāizmanto piesardzīgi, lai izvairītos no jebkādiem kritieniem vai sadursmēm, kas varētu savainot lietotāju vai trešās puses. Regulāri pārbaudiet transportlīdzekļa stāvkli, īpaši, stiprinājuma sistēmas un nolietojumam pakļautās detaļas, un pārliecinieties, ka transportlīdzekļa stūre darbojas pareizi. Piekabe nav paredzēta, lai noturētu bērna svaru.

RO : **ATENȚIE!** Păstrați aceste instrucțiuni și ambalajul pentru a le putea consulta/utiliza ulterior. Această jucărie trebuie să fie asamblată de un adult, piesele de mici dimensiuni nu vor fi lăsate la îndemâna copiilor. **ATENȚIE!** După montaj, nu lăsați uneltele la îndemâna copiilor! Se va utiliza de un singur copil odată, pe teren plat, sub supravegherea unui adult. Se vor evita locurile periculoase cum sunt străzile, drumurile în pantă, apropierea de scări, de șanțuri, piscine sau alte zone cu apă. Nu se va utiliza pe drumuri publice, pericol de coliziune. Acest vehicul solicită abilitate de operare și trebuie folosit cu responsabilitate pentru a evita orice cădere sau coliziune ce ar putea răni utilizatorul sau alte persoane. Controlați cu regularitate starea vehiculului, în special sistemele de fixare și piesele de uzură și asigurați-vă că direcția vehiculului funcționează corect. Remorca nu este concepută pentru a suporta greutatea unui copil.

TR : **DIKKAT!** Lütfen bu kullanım kılavuzunu ve ambalaj kutusunu ileride başvurmak üzere saklayın. Bu oyuncuğun montajı bir yetişkin tarafından gerçekleştirilmeli, küçük parçalar çocukların ulaşamayacakları yerlerde

muhafaza edilmelidir. DİKKAT! Montajdan sonra aletleri çocukların erişiminden uzak tutun. Yalnızca engebesiz bir yüzeyde, bir yetişkinin gözetimi altında ve aynı anda sadece bir çocuk tarafından kullanılmalıdır. Yokuş yollar, caddeler, merdiven, çukur, havuz veya diğer su kaynaklarının yakınında bulunan alanlar gibi, tehlikeli alanlardan kaçının. Çarpışma tehlikesi nedeniyle, trafiğe açık alanlarda kullanmayın. Kullanıcının kendisinin veya üçüncü şahısların yaralanmalarına neden olabilecek herhangi bir düşme veya çarpışmanın önlenmesi için, bu ürünün kullanımı belli bir beceri ve dikkat gerektirmektedir. Ürünün durumunu, bilhassa da aşınan parçalarını düzenli olarak kontrol edin, direksiyonun düzgün bir şekilde çalıştığından.

NO : FORSIKTIG! Oppbevar denne anvisningen og emballasjeboksen for fremtidig referanse. Leken må settes sammen av en voksen person, smådelar må oppbevares utilgjengelig for barn. ADVARSEL! Verktøyet holdes borte fra barn etter montering. Leken må kun benyttes av ett barn om gangen, på en plan overflate og under tilsyn av en voksen. Unngå farlige områder, f.eks. bratte veier, gater, i nærheten av trapper, grøfter, svømmebassenger og andre områder med vann. Må ikke brukes på offentlige veier, fare for kollisjon. Kjøretøyet må brukes med forsiktighet fordi det krever dyktighet å håndtere det for å unngå fall eller kollisjoner, som sannsynligvis kan påføre personskafer på brukeren eller tredjeparter. Kjøretøyet tilstand må kontrolleres regelmessig, spesielt festesystemet til delene, og det må kontrolleres at styreanordningen på kjøretøyet fungerer riktig. Tilhengeren er ikke beregnet til transport av barn.

HR : POZOR! Molimo Vas da sačuvate ove upute i ambalažnu kutiju u slučaju da ih kasnije zatrebate. Igračku treba sastaviti odrasla osoba jer postoje mali odvojeni dijelovi koje treba čuvati podalje od djece. POZOR ! Nakon sastavljanja ne ostavljajte alate na dohvata djece. Proizvod smije koristiti jedno dijete istovremeno, na ravnom podu i pod nadzorom odrasle osobe. Izbjegavajte opasna mjesta kao što su nizbrdice, ulice, blizina stepenica, kanala, bazena ili drugih područja s vodom. Ne koristiti na javnoj cesti, opasnost od sudara. Ovo vozilo treba koristiti s oprezom i odgovorno kako bi se izbjegla bilo koja vrsta pada ili sudara uslijed kojih bi se korisnik ili neka druga osoba mogao ozlijediti. Redovito provjeravajte stanje vozila, posebno sustava za

pričvršćenje i dijelova koji se habaju kako bi upravljač vozila ispravno radio. Prikolica nije dizajnirana za prijevoz težine djeteta.

SE : VARNING ! Spara anvisningen och kartongen så att du vid behov kan läsa den senare. Leksaken måste monteras av en vuxen. Det finns små lösa delar som ska hållas utom räckhåll för små barn. VARNING! Lämna inte kvar verktygen efter monteringen så att barnen kommer åt dem. Leksaken bör användas av ett barn i taget, på plan mark och under vuxens överinseende. Undvik farliga platser såsom backar, gator, närheten till trappor, diken, pooler eller dammar. Används inte på allmän väg, risk för collision. Fordonet ska användas så försiktigt som det behövs så att man inte kör omkull, faller eller kolliderar så att man skadar sig eller någon annan. Kontrollera regelbundet fordonets skick och i synnerhet fästordningarna och sliddelar och se till att styrningen fungerar som den ska. Släpet är inte avsett för att köra barn på.

RS : Igračka Bager - UPOZORENJE! Čuvajte ovo uputstvo i kutiju za pakovanje u slučaju naknadnih pitanja. Ovu igračku mora sastaviti odrasla osoba, a male delove čuvati van domašaja dece. UPOZORENJE! Nakon sklapanja, alat držati van domašaja dece. Ne sme je koristiti više od jednog deteta istovremeno, na ravnoj površini, pod nadzorom odrasle osobe. Izbegavati opasne oblasti kao što su nizbrdice, ulice, blizina stepeništa, rovovi, bazeni i druga područja sa vodom. Ne koristiti na javnim putevima, zbog opasnosti od sudara. Ovo vozilo zahteva sposobnost upravljanja i mora se odgovorno koristiti da bi se izbegla nesreća u kojoj bi se mogao povrediti korisnik ili treća lica. Stanje vozila se mora redovno proveravati, uključujući montirane delove, i delove koji se habaju i troše. Takođe proveravati da li upravljač radi ispravno. Prikolica nije projektovana za prevoz dece.



Un problème avec un de nos jouets ?
Complétez ce formulaire et envoyez le à sav@falquet.fr. On s'occupe du reste !
An issue with one of our toys ?
Please fill this form and send it to sav@falquet.fr. We'll do all the rest!

Date de la demande :
Request date

SAV Sous Garantie
Concerns parts still under warranty

SAV Hors Garantie
Concerns parts out of warranty

Faisons connaissance !
let's get to know each other!

Nom Prénom / Full Name :

Adresse complète / Full Address :

Code Postal / Postal Code :

Ville / City :

Pays / Country :

Société / Company :

Telephone / Phone number :

Adresse e-mail / E-Mail address :

Pour quel jouet souhaitez faire une réclamation ?
For which toy would you like to make a claim?

Reference du produit / Item reference ⁽¹⁾ ;
[Joindre une photo si possible / Please join a picture if possible]

Date d'achat / Date of purchase ⁽²⁾ ;

N° de lot / Batch number ⁽³⁾ ;

Quel est le problème ? ⁽⁵⁾
Tell us what's wrong

Oups ! Il manque une pièce / Oops ! A part is missing ⁽⁴⁾

Aïe ! Il y a eu de la casse pendant le transport
Ouch ! Parts have been damaged during transport

Pièces usées par des centaines d'heures de jeu
Worn out parts due to long hours of play

Autres / Other
[Préciser / To clarify]

Référence Falk uniquement (voir packaging).
Falk reference only (printed on the packaging).

Joindre une preuve d'achat.
Please add proof of purchase.

Le N° de lot se trouve sur une étiquette
blanche avec QR Code collée sur l'emballage.
Batch N° is on a white sticker
with a QR Code on the packaging.

Dans le cas d'un combiné tracteur + remorque,
merci de préciser si la lou les pièces man-
quantes concernent le tracteur ou la remorque.
If your product is a tractor + trailer set, thanks
in advance for letting us know whether this
request concerns the tractor or the trailer.

Pour les pièces détachées hors garantie, un devis
est établi et envoyé au client par e-mail pour ac-
cord. Aucune commande de produit hors garantie
ne sera envoyée avant réception du paiement
For all demand concerning out of warranty parts,
a quotation will be sent out to your attention for
approval. Shipment will then be done after payment
has been received.

Plus d'informations utiles à nous donner ? Cela facilitera le traitement de votre demande ! ⁽⁵⁾
Any additional information could help to handle your case.

Plastiques Falquet & Cie

22 rue Jean Mermoz - 01100 Oyonnax - France

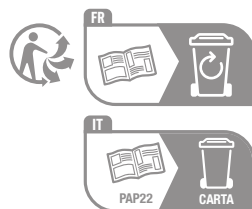
Tel : +33 (0) 4 7477 5046 - Fax : +33 (0) 4 7477 6061

Email : contact@falquet.fr - Website : www.falk-toys.com



 **WARNING :**
ASSEMBLY BY AN ADULT

*USA Only - USA Seulement



*Per conferma, consulta
il regolamento comunale*