



**Electric car McLaren GT**

**El-bil McLaren GT**

**El bil McLaren GT**

**Sähköauto McLaren GT**

Manual | Brugsanvisning | Instruktionsbok | Ohjeet



**Size 108 x 60,5 x 43,5 cm**

Art. no. 805-890 \_ 805-891  
EAN 5705858718767 \_ 5705858718774

Imported by / Importeret af  
NSH NORDIC A/S  
Virkefeltet 4  
DK-8740 Braedstrup

Made in China / produceret i Kina

## General safety rules for NORDIC PLAY products

### Warning:

- The vehicle may not be used on roads, sidewalks, in hills or sand.
- The vehicle should only be used on flat surfaces.
- Do not overload the vehicle. Pay attention to the maximum weight limits. Typical maximum total weight is 25 - 35 kg. Please check for your specific model.
- Only adults may charge the battery.
- Children using the vehicle should always be supervised by a responsible adult.
- Do not charge the vehicle's circuit.
- Do not drive in water or other fluids.
- Stop the vehicle when it is approaching an obstacle, turn away from the obstacle and drive somewhere else.
- Please charge the battery when the vehicle starts to drive slowly, otherwise the battery's lifespan can be shortened.
- Please charge the battery fully before the battery is stored for longer periods without use. Charge the battery every three months to extend the battery's lifespan.
- Do not drive during rain.
- Battery, charger, electrical cables, outlets and other parts should periodically be checked. If damages are discovered, the vehicle may not be used until these are fixed.
- The charger should be checked for damages on cord, plug and other parts periodically. If there are damages, the charger may not be used until the damage is fixed.
- Vehicle with a battery may not be used by children under 3 years of age.
- Push/foot-to-floor vehicles without a battery can be used from 1 year of age.
- The vehicle may only be used with the recommended charger.
- The charger is not a toy.
- Only clean with a damp cloth.
- Check that all parts are undamaged. If not, repair or change these.
- It is a good idea to use safety equipment, depending on the vehicle.
- Worn out batteries should be removed/changed from the vehicle.
- The battery should be removed before the vehicle is disposed of.
- Declaration of conformity: This product is in accordance with EU directive 2014/53 / EU.

### Warning:

#### For your child's safety, pay attention to the following:

- Only adults may assemble the product.
- Small parts and plastic parts should be kept away from the child to avoid risk of suffocation.
- Children may not touch or open the battery holder.
- Adult supervision is required.
- Vehicles with a battery may not be used by children under 3 years of age.
- Push/foot-to-floor vehicles without battery can be used from 1 year of age.
- Use the vehicle with caution, since driving skills are required to avoid falls or crashes that can result in injuries to the user or third party.
- Instructions on how the vehicle is used should be given to the child before use – especially for the braking system.
- May not be used in traffic. Only use the vehicle on private property.
- Only drive on flat surfaces away from other vehicles and obstacles.

## General safety rules for NORDIC PLAY products

- Avoid sharp bumps and sudden changes of the surface.
- Avoid roads and surfaces with water, sand, gravel, dirt, leaves and other debris.
- Wet weather can reduce the traction, brake effect and visibility.
- Do not drive when it is dark.
- Avoid excessive speed in conjunction with downhill driving.
- Watch out for pedestrians.
- Check and tighten all screws before every drive. Do not allow two or more children to use the vehicle at once.
- Do not use the vehicle if it has damages.
- Change damaged parts immediately.

1. Insert 220V/12V charger cable's connector to the vehicle.
2. Insert actual 220V/12V charger unit to your 220V power outlet. The battery will start charging.
3. Detach after 8-12 hours

**IMPORTANT NOTE:** When shifting (forward/backward), please make sure the vehicle is completely stopped, otherwise it will damage the gear box and motor.

- Forward:**
1. Press the "Forward/backward switch" to the "Forward" position.
  2. Press the "Foot pedal", the vehicle drives forward.

- Stop:**
1. The vehicle will brake automatically, when foot is lifted from the "foot-pedal".

- Back Up:**
1. Press the "Forward/backward switch" to the "Backward" position.
  2. Press the "Foot pedal", the vehicle will back up.

Loosen the screw from the back of the seat seat, take away the seat. Then connect the battery line red wire to the red terminal of the battery and finally then connect black wire to black battery terminal. Never connect wires into the uncorrect battery terminals. After the connections, please assemble the seat back to the original place and tighten the screw.

### Battery replacement and fuse

The battery is equipped with a thermal fuse which blows if the motor, battery or electrical circuit is overloaded. The vehicle must then be switched off for at least 5 minutes, after which the fuse will restore itself. If the product does not work, the fuse may therefore be the problem. To avoid this, read the following points:

- Do not overload the vehicle.
- Do not pull anything behind the vehicle.
- Do not drive up steep hills.
- Do not run into motionless objects that cause the wheels to spin.
- Do not drive at extreme temperatures.
- Make sure the product does not come into contact with liquids.
- Do not touch the electrical circuit.

As the battery gets older it will start to lose some of its capacity. Depending on the conditions, it can last anywhere from 1 - 3 years. If the battery needs a replacement, follow these steps:

1. Loosen the crew and remove the seat.
2. Disconnect the cables from the battery terminals.
3. Remove the battery cover.
4. Carefully lift the battery out of the vehicle. Depending on the condition of the battery (leakage or similar), safety equipment may be required. Do not lift the battery from its wires but from the battery itself.
5. Put the battery in a plastic bag and dispose it responsibly. NEVER put the battery to general waste.
6. Insert the new battery into the vehicle.
7. Reconnect the cables to the new battery. Red wire to red terminal (+) and black wire to black terminal (-) of the battery.
8. Slide the seat into place. Tighten the screw.



To protect the environment, batteries and electrical equipment must be disposed separately from household waste. Contact the municipality for the nearest collection point.

Problem	Possible Cause	Solution
Vehicle does not run	Battery low on power	Recharge battery.
	Thermal fuse has tripped	Let the vehicle cool down for 5 minutes. Do not overload the vehicle.
	Battery connector or wires are loose	Check that the battery connectors and wires are firmly connected.
	Battery is dead	Battery lasts 1-3 years. Replace battery and recycle the old battery responsibly.
	Electrical system is damaged	<b>Contact your distributor please.</b>
	Motor is damaged	<b>Contact your distributor please.</b>
Vehicle does not run very long	Battery is not properly charged.	Check that the battery connectors are firmly plugged into each other when recharging. Recharge battery again.
	Battery is old	Battery lasts 1-3 years. Replace battery and recycle the old battery responsibly.
Vehicle runs sluggishly	Battery low on power	Check that the battery connectors are firmly plugged into each other when recharging. Recharge battery again.
	Battery is old	Battery lasts 1-3 years. Replace battery and recycle the old battery responsibly.
	Vehicle is overload	Reduce weight on vehicle. Maximum user weight is 25 kgs.
	Vehicle is being used in unsuitable conditions	Use the vehicle on flat, even surfaces.
Vehicle needs a push to go forward	Poor contact of wires or connectors	Check that the battery connectors are firmly plugged into each other when recharging. Recharge battery again.
	“Dead Spot” on motor	A dead spot means the electric power is not being delivered to the terminal connection and the vehicle needs repair. <b>Contact your distributor please.</b>
Difficult shifting from forward to reverse or vice-versa	Attempting to shift while the vehicle is motion	Always completely stop the vehicle before shifting.
Loud grinding or clicking noises coming from motor or gear box	Motor or gears are damaged	<b>Contact your distributor please.</b>
Battery will not recharge	Battery connector or adapter connector is loose	Check that the battery connectors are firmly plugged into each other when recharging. Recharge battery again.
	Charger not plugged in	Check that the battery charger is plugged into a working wall outlet.
	Charger is not working	<b>Contact your distributor please.</b>
Charger feels warm when recharging	This is normal and not a cause for concern	

Completely read through this manual and the troubleshooting guide table before calling. If you still need help resolving the problem **Contact your distributor please.**

### Maintenance

- Check all screws periodically and tighten as needed.
- Check the vehicle's plastic components frequently for damage.
- The mechanical parts of the vehicle can be lubricated with oil if necessary.
- Store the product indoors to protect it from the weather.
- Keep product away from hot items such as stove and the likes.
- Do not clean the product with a garden hose and do not use soap. A dry or moist cloth is enough.
- Do not drive in rain, snow, sand and gravel as this may damage the product.

If the product is not to be used for an extended period, recharge the battery and then disconnect all cables

# Generelle sikkerhedsregler for NORDIC PLAY produkter

## Advarsel:

- Køretøjet må ikke anvendes på veje, fortove, skråninger eller i sand.
- Køretøjet bør kun anvendes på plane overflader.
- Overbelast ikke køretøjet. Vær opmærksom på vægtbegrænsningerne. Typisk maksimal totalvægt 25 - 35 kg. Venligst kontroller for den pågældende model.
- Batteriopladning skal udføres af en voksen.
- Børn, der benytter dette køretøj, bør altid overvåges af en ansvarlig voksen.
- Over oplad ikke køretøjets kredsløb.
- Kør ikke i vand eller andre væsker.
- Stop køretøjet, når du nærmer dig en hindring, drej væk fra hindringen og kør andetsteds.
- Venligst oplad batteriet, når køretøjet begynder at køre langsomt ellers vil levetiden på batteriet forkortes.
- Venligst oplad batteriet fuldt ud, før opbevaring af batteriet i længere perioder uden anvendelse. Oplad batteriet hver 3 måned, dette for at forlænge batteriets levetid.
- Kør ikke i regnvej.
- Batteri, oplader, elektriske ledninger, stik, kabinet og andre dele skal periodisk kontrolleres. Hvis der observeres skader, må køretøjet ikke anvendes før disse er udbedret.
- Opladeren skal kontrolleres regelmæssigt for skader på ledning, stik, kabinet eller andre dele. Ved skader må opladeren ikke anvendes, før skaden er udbedret.
- Køretøjer med batteri må ikke anvendes af børn under 3 år.
- Pedal / skubbe køretøjer uden batteri kan anvendes fra 1 års alderen.
- Køretøjet må kun anvendes med den anbefalede oplader.
- Opladeren er ikke et legetøj.
- Rengør kun med en fugtig opvredet klud.
- kontroller at alle komponenter er ubeskadigede, hvis ikke reparer eller udskift disse.
- Det er en god ide at bruge beskyttelsesudstyr afhængig af køretøjet.
- Slidte batterier bør fjernes/udskiftes fra køretøjet.
- Batteriet skal fjernes, inden køretøjet bortskaffes
- Overensstemmelseserklæring: Dette produkt er i overensstemmelse med kravene i EU-direktiv 2014/53 / EU.

## Advarsel:

### For dit barns sikkerhed, skal du være opmærksom på følgende:

- Kun en voksen må samle produktet.
- Små dele/plastik dele holdes væk fra barnet, dette for at undgå Kvælningsfare.
- Børn må ikke røre / åbne for batteri holderen.
- Voksen tilsyn er påkrævet.
- Køretøjer med batteri må ikke anvendes af børn under 3 år.
- Pedal / skubbe køretøjer uden batteri kan anvendes fra 1 års alderen
- Brug køretøjet med forsigtighed, da kørefærdigheder er påkrævet for at undgå fald eller kollision som kan give skader til brugeren eller 3 part.
- Instruktion i brugen af køretøjet skal gives til børn inden anvendelse. Specielt bremsesystemet.

## Generelle sikkerhedsregler for NORDIC PLAY produkter

- Må ikke anvendes i trafikken. Brug kun køretøjet på privat grund.
- Kør kun på plane overflader væk fra andre køretøjer/forhindringer.
- Undgå skarpe bumps og pludselige overflade ændringer.
- Undgå veje og overflader med vand, sand, grus, jord, blade og andet snavs.
- Vådt vejr kan forringe trækraft, bremseeffekt og synlighed.
- Kør ikke når det er mørkt.
- Undgå overdreven hastighed forbundet med nedkørsler.
- Pas på fodgængere.
- Check og fastspænd alle skruer før hver køretur, tillad ikke 2 eller flere børn at bruge køretøjet på samme tid.
- Brug ikke køretøjet, hvis det har nogen form for skader.
- Udskift beskadigede dele øjeblikkeligt.

1. Sæt input 12V opladerstikket i køretøjet.
2. Sæt output opladerstikket i en 230V stikkontakt.  
Batteriet begynder at oplade.

**Note!** Når du skifter mellem høj og lavt gear eller frem og tilbage knap skal køretøjet holde helt stille, for at undgå skade på gearkasse og motor.

- |                |  |
|----------------|--|
| <b>Frem</b>    | <ol style="list-style-type: none"> <li>1. Flyt position på "forward backward" knappen til position "forward"</li> <li>2. Tryk på fodpedalen, og køretøjet kører fremad.</li> </ol>   |
| <b>Stop:</b>   | <ol style="list-style-type: none"> <li>1. Køretøjet stopper automatisk, når barnets fod lettes fra fodpedalen.</li> </ol>  |
| <b>Tilbage</b> | <ol style="list-style-type: none"> <li>1. Flyt position på "forward backward" knappen til position "backward"</li> <li>2. Tryk på fodpedalen, og køretøjet kører tilbage.</li> </ol> |

### Batteri forbindelse

Løsn skruen fra sædet. Fjern sædet, og forbind den røde ledning med den røde terminal på batteriet og sort ledning til sort terminal. Påsæt sædet igen og stram skruen.

### Udskiftning af batteri og sikring

Batteriet er udstyret med en termisk sikring, som slår fra hvis motoren, batteriet eller det elektriske kredsløb er overbelastet. Køretøjet skal herefter slukkes i mindst 5 minutter, hvorefter sikringen vil slå til igen. Virker køretøjet ikke, kan sikringen derfor godt være problemet. For at undgå dette, så læs følgende punkter:

- Overbelast ikke køretøjet.
- Træk ikke noget bag ved køretøjet.
- Kør ikke op af stejle bakker.
- Kør ikke ind i ubevægelige genstande, som får hjulene til at spinne.
- Kør ikke i ekstreme temperaturer.
- Sørg for at køretøjet ikke kommer i kontakt med væsker.
- Pil ikke ved det elektriske kredsløb.

Efterhånden som batteriet bliver ældre vil det begynde at miste noget af sin kapacitet. Alt efter omgivelserne kan det holde i alt fra 1 – 3 år. Hvis batteriet trænger til en udskiftning, så følg disse trin:

1. Fjern sædet.
2. Frakobl ledningerne fra batteriets terminaler.
3. Fjern batteridækket.
4. Løft forsigtigt batteriet ud af køretøjet. Alt efter batteriets tilstand (lækning eller lignende) kan det være nødvendigt med sikkerhedsudstyr. Løft ikke batteriet i dens ledninger, men i selve batteriet.
5. Læg batteriet i en plastikpose, og afskaf det på ansvarlig vis.
6. Sæt det nye batteri i køretøjet.
7. Forbind igen ledningerne til det nye batteri.
8. Skub sædet på plads.



For at beskytte miljøet skal batterier og elektrisk udstyr bortskaffes særskilt fra husholdningsaffald. Kontakt kommunen for nærmeste indsamlingssted.



## Problemløsning

Problem	Årsag	Løsning
Køretøjet kan ikke køre	Batteriet mangler strøm	Genoplad batteriet.
	Sikringen er sprunget	Sluk i mindst fem minutter.
	Løse ledninger	Tjek at samtlige ledninger sidder ordentligt fast.
	Dødt batteri	Erstat batteriet med et nyt.
	Det elektriske kredsløb er skadet	Send produktet til reparation.
	Motoren er skadet	Send produktet til reparation.
Køretøjet virker ikke særligt længe ad gangen	Batteriet bliver ikke fuldt opladt	Tjek at ledningerne er ordentligt forbundne til batteriet og genoplad det.
	Gammelt batteri	Erstat batteriet med et nyt.
Køretøjet kører med ujævne bevægelser	Batteriet mangler strøm	Genoplad batteriet.
	Gammelt batteri	Erstat batteriet med et nyt.
	Køretøjet er overbelastet	Reducer vægten. Bæreevnen er 25 kg.
	Køretøjet bliver brugt i forkerte omgivelser	Find et andet område at køre med køretøjet i.
Køretøjet har brug for et skub for at komme i gang	Løse ledninger	Tjek at samtlige ledninger sidder ordentligt fast.
	Motoren er skadet	Send produktet til reparation.
Det er svært at skifte gear	Forsøg på at skifte gear mens køretøjet er i bevægelse	Køretøjet skal holde helt stille når der skiftes gear.
Mærkelige mekaniske lyde fra motoren eller gearkassen	Gearene er skadet	Send produktet til reparation.
	Motoren er skadet	Send produktet til reparation.
Batteriet vil ikke oplade	Løse ledninger	Tjek at samtlige ledninger sidder ordentligt fast.
	Opladeren ikke sat i	Tjek at opladeren er koblet til som den skal.
	Opladeren er skadet	Erstat opladeren.
Opladeren bliver varm under opladning	Dette er normalt	Ingen handling påkrævet.

## Vedligeholdelse

- Tjek samtlige skruer periodisk, og spænd dem efter behov.
- Tjek køretøjets plastikkomponenter ofte for skader.
- køretøjets mekaniske dele kan smøres med olie hvis det bliver nødvendigt.
- Opbevar produktet indendørs for at beskytte det mod vejret.
- Hold produktet væk fra varme genstande som komfur og lignende.
- Rengør ikke produktet med en haveslange, og brug ikke sæbe. En tør klud er nok.
- Der kan eventuelt benyttes møbelpuds uden voks. Brug ikke bilvoks.
- Kør ikke i regn, sne, sand og grus, da det kan skade køretøjet.  
Hvis produktet ikke skal bruges i en længere periode bør alle ledningerne frakobles.

# Generella säkerhetsregler för NORDIC PLAY-produkter

## Varning:

- Fordonet får inte användas på vägar, trottoarer, i backar eller sand.
- Fordonet bör endast användas på plana ytor.
- Överbelasta inte fordonet. Var uppmärksam på viktgränserna. Typisk maximal totalvikt är 25 - 35 kg. Vänligen kontrollera för gällande modell.
- Batteriladdning ska utföras av en vuxen.
- Barn som använder fordonet bör alltid övervakas av en ansvarig vuxen.
- Ladda inte fordonets kretslopp.
- Kör inte i vatten eller andra vätskor.
- Stanna fordonet när det närmar sig ett hinder, sväng bort från hindret och kör någon annanstans.
- Vänligen ladda batteriet när fordonet börjar köra långsamt annars kan batteriets livstid förkortas.
- Vänligen ladda batteriet helt innan batteriet förvaras i längre perioder utan användning. Ladda batteriet var tredje månad för att förlänga batteriets livstid.
- Kör inte i regn.
- Batteri, laddare, elektriska sladdar, uttag, kaross och andra delar ska periodiskt kontrolleras. Om skador upptäcks får fordonet inte användas innan dessa är lagade.
- Laddaren ska kontrolleras regelbundet för skador på sladd, uttag och andra delar. Vid skador får laddaren inte användas innan skadan är lagad.
- Fordon med batteri får inte användas av barn under 3 år.
- Pedal-/sparkfordon utan batteri kan användas från 1 års ålder.
- Fordonet får endast användas med den rekommenderade laddaren.
- Laddaren är inte en leksak.
- Rengör endast med en fuktig, urvriden trasa.
- Kontrollera att alla delar är oskadade. Om inte, reparera eller byt ut dessa.
- Det är en bra idé att använda skyddsutrustning, beroende på fordonet.
- Slitna batterier bör tas bort/bytas ut från fordonet.
- Batteriet ska tas bort innan fordonet bortskaffas.
- Försäkran om överensstämmelse: Denna produkt stämmer överens med kraven i EU-direktiv 2014/53 / EU.

## Varning:

### För ditt barns säkerhet ska du vara uppmärksam på följande:

- Endast vuxna får montera produkten.
- Små delar och plastdelar ska hållas borta från barnet för att undvika risk för kvävning.
- Barn får inte röra eller öppna batterihållaren.
- Vuxen tillsyn krävs.
- Fordon med batteri får inte användas av barn under 3 år.
- Pedal-/sparkfordon utan batteri kan användas från 1 års ålder.
- Använd fordonet med försiktighet, eftersom körfärdigheter krävs för att undvika fall eller krockar som kan ge skador hos användaren eller tredje part.
- Instruktion i hur fordonet används ska ges till barn innan användning – särskilt för bromssystemet.

## Generella säkerhetsregler för NORDIC PLAY-produkter

- Får inte användas i trafiken. Använd endast fordonet på privat mark.
- Kör endast på plana ytor borta från andra fordon och hinder.
- Undvik skarpa gupp och plötsliga förändringar i ytan.
- Undvik vägar och ytor med vatten, sand, grus, jord, löv och annan smuts.
- Vått väder kan försämra dragkraften, bromseffekten och synligheten.
- Kör inte när det är mörkt.
- Undvik överdriven hastighet i samband med nedförskörning.
- Se upp för fotgängare.
- Kontrollera och spänn alla skruvar innan varje körning. Tillåt inte två eller fler barn att använda fordonet på samma gång.
- Använd inte fordonet om det har skador.
- Byt ut skadade delar omedelbart.

1. Sätt input-laddaruttaget (12 V) i fordonet.
2. Sätt output-laddaruttaget i ett 220 V-eluttag. Batteriet börjar laddas.

**Obs!** När du byter mellan hög och låg växel eller framåt- och bakåtknapp ska fordonet stå helt stilla för att undvika skador på växellåda och motor.

- Framåt
1. Byt position på "forward backward"-knappen till position "forward".
  2. Tryck på fotpedalen, så kör fordonet framåt.
- Stopp:
1. Fordonet stannar automatiskt när barnets fot lättas från fotpedalen.
- Bakåt:
1. Byt position på "forward backward"-knappen till position "backward".
  2. Tryck på fotpedalen, så kör fordonet bakåt.

Var uppmärksam på att: hög-låg hastighet och MP3-funktion inte är standard på alla fordon. Det beror på om det är tillvalt på fordonet.

### Anslut batteri

Lossa skruven från sätet. Ta bort sätet och anslut den röda sladden med den röda terminalen på batteriet, och den svarta sladden med den svarta terminalen. Sätt på sätet igen och spänn skruven.

### Byte av batteri och säkring

Batteriet är utrustat med en termisk säkring, som går om motorn, batteriet eller det elektriska kretsloppet är överbelastat. Fordon ska därefter vara avstängd i minst 5 minuter, varefter säkringen återställer sig själv. Fungerar inte fordon kan säkringen därför vara problemet. För att undvika detta, läs följande punkter:

- Överbelasta inte fordon.
- Dra inte något bakom fordon.
- Kör inte upp för branta backar.
- Kör inte in i orörliga objekt som får hjulen att spinna.
- Kör inte i extrema temperaturer.
- Se till att fordon inte kommer i kontakt med vätskor.
- Pilla inte på det elektriska kretsloppet.

Allt efter som batteriet blir äldre kommer det börja förlora en del av sin kapacitet. Allt efter omgivningarna kan det hålla i allt från 1-3 år. Om batteriet behöver bytas, följ dessa steg:

1. Ta bort sätet.
2. Koppla ur sladdarna från batteriets terminaler.
3. Öppna batteriluckan.
4. Lyft försiktigt ut batteriet från fordon. Allt efter batteriets tillstånd (läckage eller liknande) kan det vara nödvändigt med säkerhetsutrustning. Lyft inte batteriet i sladdarna. Lyft istället i själva batteriet.
5. Lägg batteriet i en plastpåse, och bortskaffa det ansvarsfullt.
6. Sätt det nya batteriet i fordon.
7. Anslut sladdarna igen till det nya batteriet.
8. Skjut sätet på plats.



För att skydda miljön ska batterier och elektrisk utrustning bortskaffas särskilt från hushållsavfall. Kontakta kommunen för närmaste insamlingsställe.

## Problemlösning

Problem	Orsak	Lösning
Produkt kör inte	Batteriet behöver ström	Ladda batteriet.
	Säkringen har gått	Stäng av produkt i minst fem minuter.
	Lösa sladdar	Kontrollera att alla sladdar sitter fast ordentligt.
	Dött batteri	Ersätt batteriet med ett nytt.
	Det elektriska kretsloppet är skadat	Skicka produkten till reparation.
	Motorn är skadad	Skicka produkten till reparation.
Produkt fungerar inte särskilt länge i taget	Batteriet har inte fulladdats	Kontrollera att sladdarna är ordentligt anslutna till batteriet och ladda det.
	Gammalt batteri	Ersätt batteriet med ett nytt.
Produkt kör med ojämna rörelser	Batteriet behöver ström	Ladda batteriet.
	Gammalt batteri	Ersätt batteriet med ett nytt.
	Produkt är överbelastad	Minska vikten. Lastförmågan är 25 kg.
	Produkt används i fel omgivning	Hitta ett annat område att köra produkt i.
Produkt behöver en knuff för att komma igång	Lösa sladdar	Kontrollera att alla sladdar sitter fast ordentligt.
	Motorn är skadad	Skicka produkten till reparation.
Det är svårt att byta växel	Försök på att byta växel medan vehikel är i rörelse	Produkt ska stå helt stilla när man byter växel.
Konstiga mekaniska ljud från motorn eller växellådan	Växlarna är skadade	Skicka produkten till reparation.
	Motorn är skadad	Skicka produkten till reparation.
Batteriet laddas inte	Lösa sladdar	Kontrollera att alla sladdar sitter fast ordentligt.
	Laddaren sitter inte i	Kontrollera att laddaren sitter i som den ska.
	Laddaren är skadad	Ersätt laddaren.
Laddaren blir varm under laddning	Detta är normalt	Ingen handling krävs.

## Underhåll

- Kontrollera samtliga skruvar med jämna mellanrum och spänn dem efter behov.
- Kontrollera ofta produktens plastdelar för skador.
- Produktens mekaniska delar kan smörjas med olja om det blir nödvändigt.
- Förvara produkten inomhus för att skydda den mot vädret.
- Håll produkten borta från varma föremål såsom spis och liknande.
- Rengör inte produkten med en trädgårdsslang, och använd inte tvål. En torr trasa räcker.
- Man kan eventuellt använda möbelputs utan vax. Använd inte bivax.
- Kör inte i regn, snö, sand eller grus, eftersom det kan skada vehikel.
- Om produkten inte ska användas i en längre period bör alla sladdar kopplas ur.

# NORDIC PLAY-tuotteiden yleiset turvallisuusmääräykset

## Varoitus:

- Ajoneuvoa ei saa käyttää teillä, jalkakäytävillä, rinteillä tai hiekalla.
- Ajoneuvoa saa käyttää vain tasaisilla pinnoilla.
- Älä ylikuormita ajoneuvoa. Kiinnitä huomiota painorajoituksiin. Tyypillinen enimmäispaino on 25 - 35 kg. Tarkista käyttämäsi mallin enimmäispaino käyttäjälle.
- Aikuisen pitää huolehtia akun latauksesta.
- Ajoneuvoa käyttävien lasten on oltava aina vastuullisen aikuisen valvonnassa.
- Älä yritä ladata ajoneuvoa ohjeiden vastaisesti.
- Älä aja vedessä tai muussa nesteessä.
- Pysäytä ajoneuvo, kun se lähestyy estettä, käänny pois esteen luota ja aja muualla.
- Lataa akku, kun ajoneuvo alkaa toimia hitaasti, muutoin akun käyttöikä saattaa lyhentyä.
- Lataa akku täyteen ennen akun säilytystä pitkiä aikoja ilman käyttöä. Lataa akku kolmen kuukauden välein akun käyttöiän pidentämiseksi.
- Älä aja sateessa.
- Akku, laturi, sähköjohdot, pistorasiat, runko ja muut osat on tarkistettava säännöllisesti. Jos vauriota havaitaan, ajoneuvoa ei saa käyttää ennen korjaamista.
- Laturi on tarkistettava säännöllisesti, jotta varmistetaan ettei sen virtajohto tai muut osat ole vioittuneet. Jos vauriota ilmenee, laturia ei saa käyttää ennen vahingon korjaamista.
- Alle 3-vuotiaat lapset eivät saa käyttää akkukäyttöistä laitetta.
- Akutonta ajoneuvoa voi käyttää 1 vuoden iästä alkaen.
- Ajoneuvoa saa käyttää vain suositellun laturin kanssa.
- Laturi ei ole lelu.
- Puhdista ajoneuvo vain kostealla liinalla.
- Tarkista, että kaikki ajoneuvon osat ovat ehjiä. Jos ei, korjaa tai vaihda ne.
- On suositeltavaa käyttää suojavarusteita ajoneuvosta riippuen.
- Kuluneet akut ja paristot on poistettava ajoneuvosta tai vaihdettava.
- Akku ja paristot on poistettava ja kierrätettävä asianmukaisesti erillään ajoneuvon hävittämisestä.
- Vaatimustenmukaisuusvakuutus: Tämä tuote on EU-direktiivin 2014/53 / EU vaatimusten mukainen.

## Varoitus:

### Kiinnitä huomiota lapsen turvallisuuteen seuraavasti:

- Vain aikuiset voivat asentaa tuotteen käyttökuntoon.
- Pienet osat, pakkausmateriaali ja muovipussit on pidettävä poissa lasten ulottuvilta tukehtumisvaaran takia.
- Lapset eivät saa päästä käsiksi akkuun.
- Aikuisten valvonta on välttämätöntä aina kun ajoneuvoa käytetään.
- Alle 3-vuotiaat lapset eivät saa käyttää akkukäyttöistä ajoneuvoa.
- Akutonta ajoneuvoa voi käyttää 1 vuoden iästä alkaen.
- Käytä ajoneuvoa aina varovasti ja huomaa, että ajo-osaaminen on välttämätöntä, jotta vältettäisiin kaatumiset ja muut onnettomuudet, jotka voivat aiheuttaa vahinkoa käyttäjälle tai kolmannelle osapuolelle.

# NORDIC PLAY-tuotteiden yleiset turvallisuusmääräykset

## Varoitus:

- Lapset on perehdytettävä huolella ajoneuvon käyttöön ennen ensimmäistä ajokertaa, erityisesti ajoneuvon jarrujen ja pysäyttämisen suhteen.
- Ei saa missään tapauksessa käyttää liikenteessä. Käytä ajoneuvoa vain yksityisellä alueella.
- Aja vain tasaisilla pinnoilla, kaukana muista ajoneuvoista ja esteistä.
- Vältä teräviä kuoppia ja pintoja, joiden rakenne tai muoto muuttuu yllättäen.
- Vältä teitä ja pintoja, joilla esiintyy vettä, hiekkaa, soraa, kuraa, lehtiä tai muuta häiritsevää materiaalia.
- Märkä sää voi heikentää ajoneuvon etenemiskykyä, jarrujen toimintaa ja näkyvyyttä.
- Älä aja, kun on hämärää.
- Vältä liiallista nopeutta alamäessä.
- Varo jalankulkijoita.
- Tarkista ja kiristä kaikki ruuvit ennen jokaista käyttökertaa. Älä anna kahden tai useamman lapsen käyttää ajoneuvoa samanaikaisesti. Ajoneuvo on tarkoitettu vain yhdelle käyttäjälle kerrallaan.
- Älä käytä ajoneuvoa, jos se on vaurioitunut.
- Vaihda vaurioituneet osat välittömästi.

Kytke virtajohdot akkuun ohjeiden mukaisesti. Kytke laturin johto ajoneuvon pistokkeeseen ja latauslaite 220V -pistorasiaan. Ajoneuvo alkaa latautua. Anna latautua 8-12 tuntia ennen ensimmäistä käyttökertaa.

**Huomio!:** Vaihdettaessa eteen/taakse -suunnan välillä, ajoneuvon pitää olla kokonaan pysähtyneenä, muutoin moottori ja vaihteisto voivat vaurioitua.

**Eteen:**

1. Kytke Eteen/taakse -valintakytkin asentoon "Forward" (eteen)
2. Paina jalkapainiketta, jotta ajoneuvo liikkuu eteenpäin

**Pysäyttäminen:** 1. Nosta jalka pois jalkapainikkeelta, jotta ajoneuvo pysähtyy.

**Peruuttaminen:**

1. Kytke Eteen/taakse -valintakytkin asentoon "Backward" (taakse)
2. Paina jalkapainiketta, jotta ajoneuvo liikkuu taaksepäin

### Akun kytkeminen

Irrota istuinta rungossa kiinni pitävä ruuvi. Poista istuin ja kytke sen alta löytyvän akun johtimet seuraavasti: kytke punainen johto akun punaiseen liittimeen ja musta johto akun mustaan liittimeen. Älä milloinkaan kytke johtoja ristiin tai väärin väreihin. Aseta sitten istuin takaisin paikoilleen ja kiristä istuinta kiinni pitävä ruuvi. Lataa akkua 8-12 tuntia ennen ensimmäistä käyttöä.

### Miten vältetään ajoneuvon ylikuormitusta:

- Ylikuormituksen välttämiseksi ajoneuvoa saa kuljettaa enintään 25 kg henkilö.
- Älä kiinnitä mitään kuormaa tai lastia autoon.
- Älä aja jyrkkiä mäkiä.
- Älä aja sellaisten esineiden tai esteiden yli, jotka voivat estää renkaiden vapaan pyörimisen.
- Älä aja, kun on erittäin kuuma sää. Kuuma sää voi aiheuttaa ylikuumentumisen vaaran.
- Älä anna veden tai muun nesteen joutua kosketuksiin akun tai muiden sähköisten komponenttien kanssa.
- Älä yritä muuttaa tai virittää sähköjärjestelmiä. Tämä voi aiheuttaa oikosulun ja sulake katkaisee virran. Auton sähköjärjestelmä voi myös vahingoittua pysyvästi.

### Akun vaihto ja hävittäminen

Kaikki akut kuluvat lopulta loppuun ja menettävät kykynsä latautua. Riippuen latauskertojen määrästä ja latausten suoritustavasta, akku toimii yhdestä kolmeen vuotta. Seuraa näitä ohjeita akun vaihtamiseen ja turvalliseen kierrättämiseen.

- Ota istuin irti.
- Irrota kaapelit akusta.
- Irrota akun mahdolliset metallikiinnikkeet.
- Poista mahdollinen akkukansi.
- Nosta akku ulos ajoneuvosta.
- On suositeltavaa käyttää käsineitä, kun irrotat akkua.
- Älä nosta akkua johdoista.
- Laita akku muovipussiin. Tärkeää! Hävitä vanha akku ainoastaan viemällä se paikalliseen, erityiseen jättepisteeseen, joka on varustettu ongelmajätteen vastaanottotoiminnoilla. Akku on lyijyakku, jonka sisältö on myrkyllistä. Akkua ei saa missään tapauksessa hävittää talousjätteen mukana!
- Aseta uusi akku ja kytke kaapelit uudelleen.
- Kiinnitä akun mahdolliset metallikiinnikkeet.
- Asenna istuin paikoilleen ja lataa akku ensimmäisen käyttökerran ohjeiden mukaan 8-12 tuntia ennen ensimmäistä käyttökertaa.



Ympäristön suojelemiseksi paristot ja sähkölaitteet on hävitettävä erillään kotitalousjätteistä.

Ota yhteyttä kuntaan lähimmän kierrätyspisteen löytämiseksi.



Ongelma	Syy	Ratkaisu
Ajoneuvolla ei voi ajaa	Akussa ei ole virtaa	Lataa akku.
	Automaattisulake on lauennut	Sammuta ajoneuvo vähintään viideksi minuutiksi. Vältä ylikuormaa.
	Löysät johdot	Tarkista, että kaikki johdot on kiinnitetty kunnolla. Lataa ajoneuvon akku uudelleen.
	Akun käyttöikä on päättynyt	Hanki uusi akku. Kierrätä vanha akku vastuullisesti
	Sähköpiiri on vaurioitunut	Lähetä tuote korjattavaksi.
	Moottori on vaurioitunut	Lähetä tuote korjattavaksi.
Ajoneuvo ei toimi kovin pitkään kerrallaan	Akku ei lataudu täysin	Tarkista, että johdot on kytketty kunnolla akkuun, ja lataa akku uudelleen.
	Akun elinkari on loppuillaan	Hanki uusi akku. Kierrätä vanha akku vastuullisesti.
Pyörä kulkee epätavallisen hitaasti	Akussa ei ole virtaa	Lataa akku.
	Akun elinkari on loppuillaan	Hanki uusi akku. Kierrätä vanha akku vastuullisesti.
	Ajoneuvossa on ylikuormaa	Vähennä kuormaa. Ajoneuvon kantavuus on 25 kg.
	Ajoneuvoa käytetään epäsopivassa maastossa.	Löydä parempi alue ajoa varten.
Ajoneuvoa pitää työntää, jotta se lähtisi liikkeelle	Löysät johdot	Tarkista, että kaikki johdot ovat paikoillaan ja kiinnitetty lujasti. Lataa akku uudelleen.
	Moottori on vaurioitunut	Lähetä tuote korjattavaksi.
Vaihteita on vaikea vaihtaa	Vaihteita käytetään vastoin ohjeita, ajoneuvon ollessa liikkeessä	Ajoneuvon on oltava täysin paikoillaan vaihteita käytettäessä.
Oudot mekaaniset äänet moottorista tai vaihteistosta	Vaihteet ovat vaurioituneet.	Lähetä tuote korjattavaksi.
	Moottori on vaurioitunut.	Lähetä tuote korjattavaksi.
Akku ei lataudu	Löysät johdot	Tarkista, että kaikki johdot ovat paikoillaan ja kiinnitetty lujasti. Lataa akku uudelleen.
	Laturi ei ole kytkettynä	Tarkista, että laturi on kytketty oikein.
	Laturi on vaurioitunut	Vaihda laturi.
Laturi kuumenee latauksen aikana	Tämä on normaalia	Mitään toimenpiteitä ei tarvita.

### Ajoneuvon ylläpito

- Tarkista kaikki ruuvit säännöllisesti ja kiristä tarvittaessa.
- Tarkista ajoneuvon muoviosat usein vaurioiden varalta.
- Pyörän mekaaniset osat voidaan tarvittaessa voidella öljyllä .
- Säilytä tuote sisätiloissa ja suojassa sääolosuhteilta
- Pidä tuote etäällä kuumista kohteista, kuten tulisijoista, lämmittimistä ja vastaavista.
- Älä puhdistu tuotetta puutarhaletkulla. Älä myöskään käytä saippuaa. Kuiva tai hieman kostea kangas riittää.
- Älä aja sateessa, lumessa, hiekalla tai soralla, koska se voi vahingoittaa ajoneuvoa.
- Jos tuotetta ei tulla käyttämään pitkään aikaan, lataa akku ensin täyteen ja irrota sitten kaikki kaapelit.

# Installation and Operating Instructions

Please read the operating instructions carefully before use

Before using the vehicle the child should understand the vehicle controls and safety issues. They must also demonstrate the capability to handle the vehicle and operate its controls. It is the responsibility of the adult to educate the child and supervise the vehicles use. Read the following safety warnings to any child using the vehicle before riding.

<b>Suitable age:</b>	37 - 95 months	<b>Battery:</b>	12V 4.5Ah / 12V 7Ah
<b>Load Capacity:</b>	30 kg	<b>Size of car:</b>	108 x 60,5 x 43,5 cm
<b>Speed:</b>	3-5 km/h	<b>Remote batteries</b>	2 x AAA
<b>Material:</b>	Metal and plastic	<b>Optimum temperature:</b>	0 - 40°
<b>Charger:</b>	Input: 110-220V AC	<b>Charging time:</b>	8 - 12 hours
	Output: DC 12V 500 - 1000mA	<b>Motor</b>	DC 12V

Charging the drive battery:

**IMPORTANT!** Before using the unit for the first time the battery needs to be charged for at least 8 to 12 hours - no more than 20 hours. Once battery is depleted, recharge for 8 to 12 hours - no more than 20 hours

## IMPORTANT!

Check the drive battery and charger (supply cord, connector) for wear and damage before charging. Do not charge the battery if damage has occurred. Only replace with the same type and voltage rechargeable battery and charger supplied by the manufacturer.

- Only use the rechargeable battery (or equivalent replacement) and charger supplied with your vehicle.
- Always turn power off and charge battery after riding.
- The drive battery should be charged when depleted, or if not used regularly, once a month. Failure to charge the battery as directed will cause permanent damage to the battery and will void the warranty.

## STEPS:

1. Locate charging port.
2. Plug charger plug into unit charging port.
3. Plug charger into wall outlet.
4. When battery is fully charged, unplug charger from the wall outlet and disconnect from charger port.

**NOTE:** The charger may feel warm during the charging. If excessively hot, unplug and replace.

**NOTE:** This product has charging protection: When charging, all functions are turned OFF.

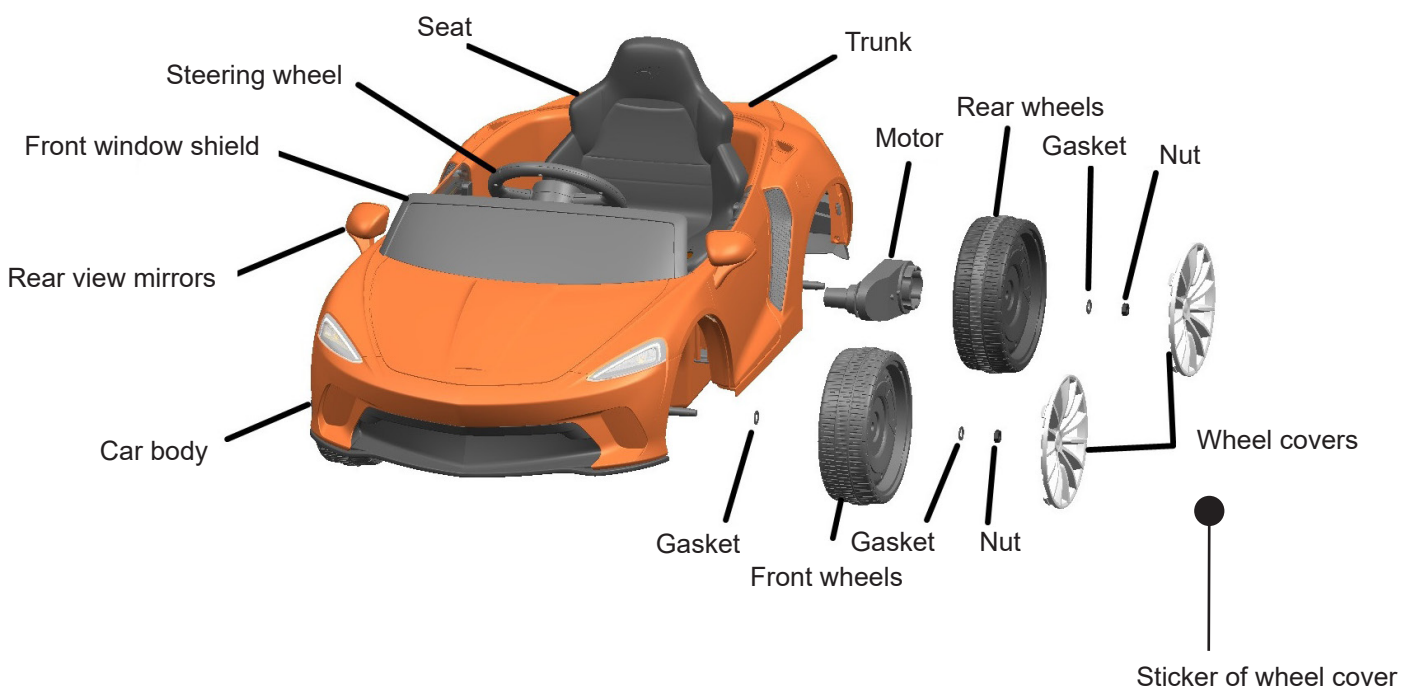
Our products are suitable for  
**ASTM F963; GB6675,GB19865; EN71 and EN62115 standard.**

# Installation Steps

Spare parts when open the box:

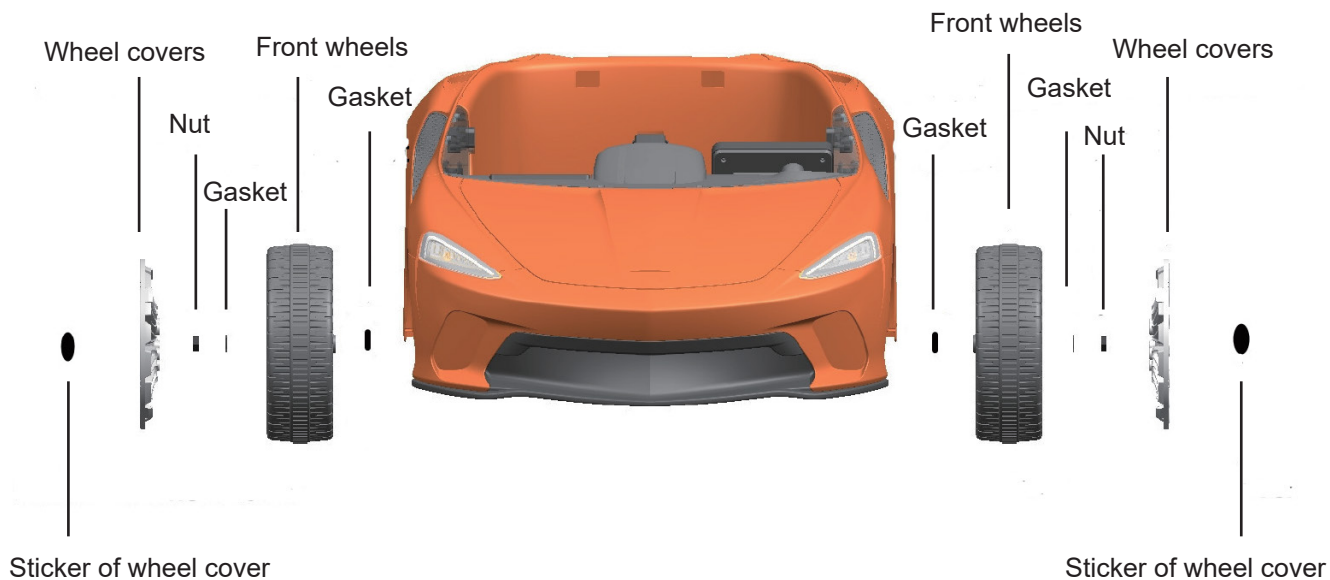
Car body	1 pc	Front window shield	1 pc	Steering wheel	1 pc
Seat	1 pc	Front wheels	2 pcs	Rear wheels	2 pcs
Wheel covers	4 pcs	Rear view mirrors	1 pair	Charger	1 pc
Instruction manual	1 pc	Remote control	1 pc	Bag of screw & nuts	1 bag
Keys	2 pcs	Spanner	2 pcs	Sticker of wheel cover	4 pcs

Spare parts list:



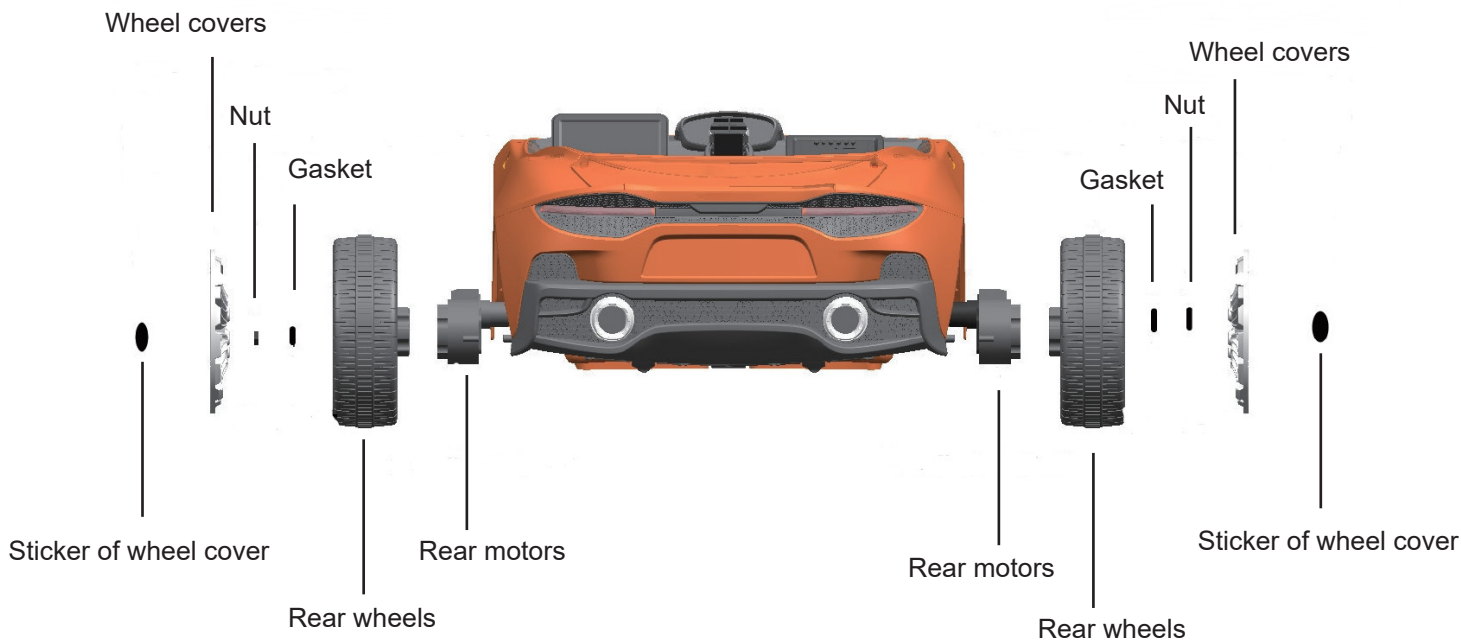
### 1. Install front wheels.

- A. Gasket-front wheels-gasket-M10 nut
- B. Wheel cover-Sticker of wheel cover



### 2. Install rear wheels.

- A. Motor-rear wheel-gasket-nut
- B. Wheel cover-Sticker of wheel cover

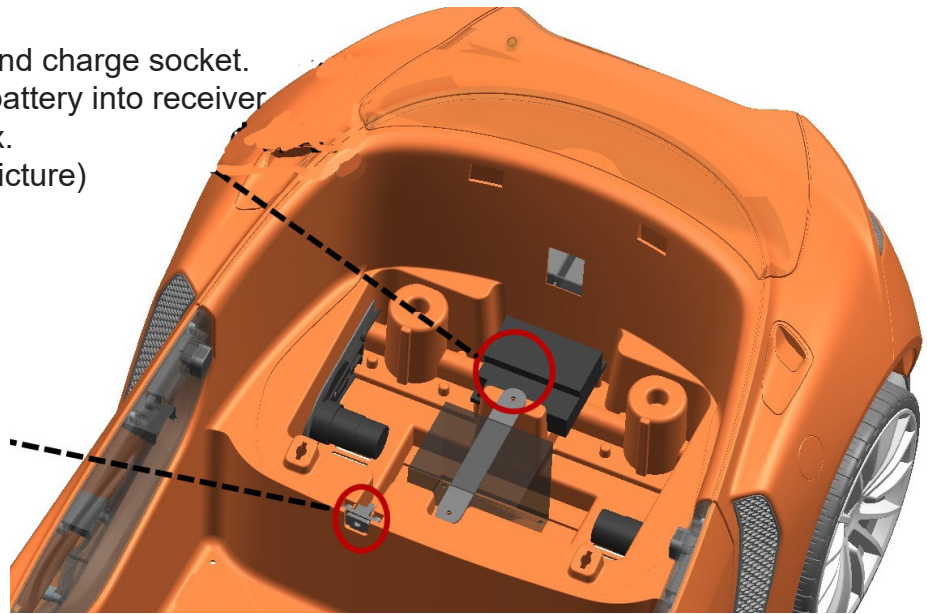


### 3. Connect power and charge socket

Insert plug-in of battery into receiver of holes of IC box. (Please refer to picture)

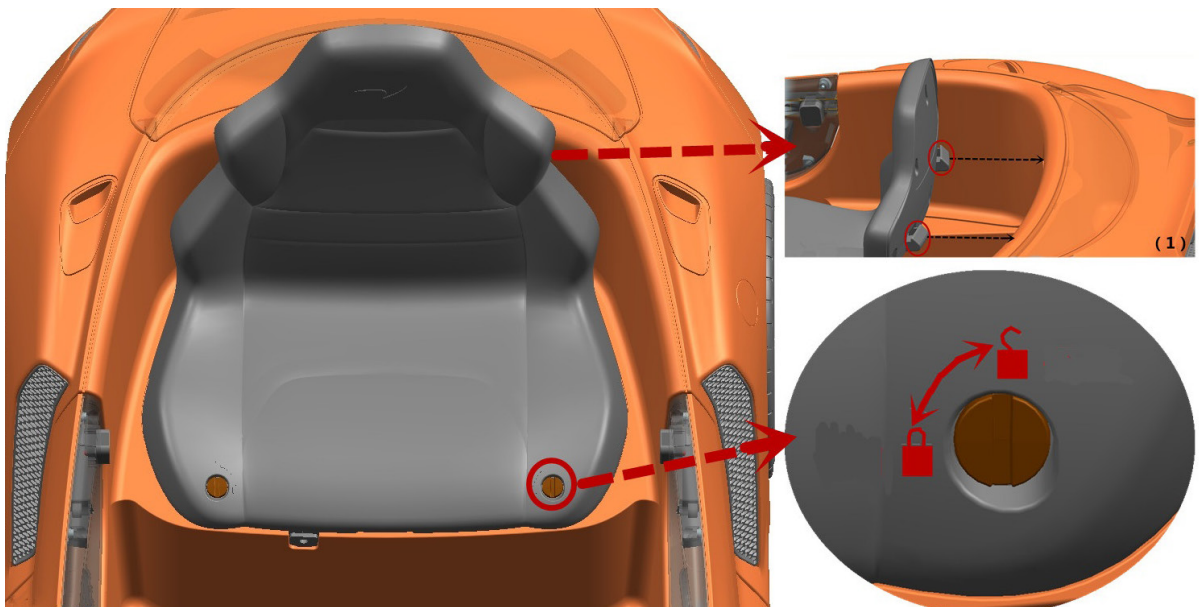
Connect power and charge socket.  
Insert plug-in of battery into receiver  
of holes of IC box.  
(please refer to picture)

Charge socket



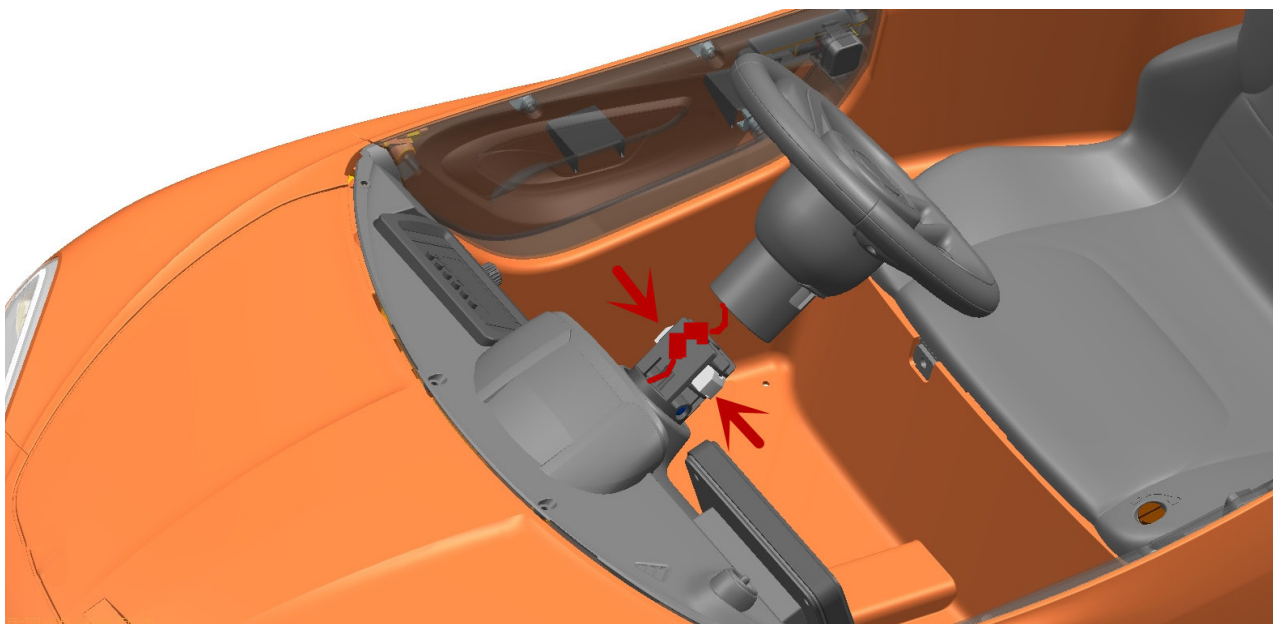
### 4. Install seat.

Install seat and make the fastener into the sockets, and rotate 90° to lock well.



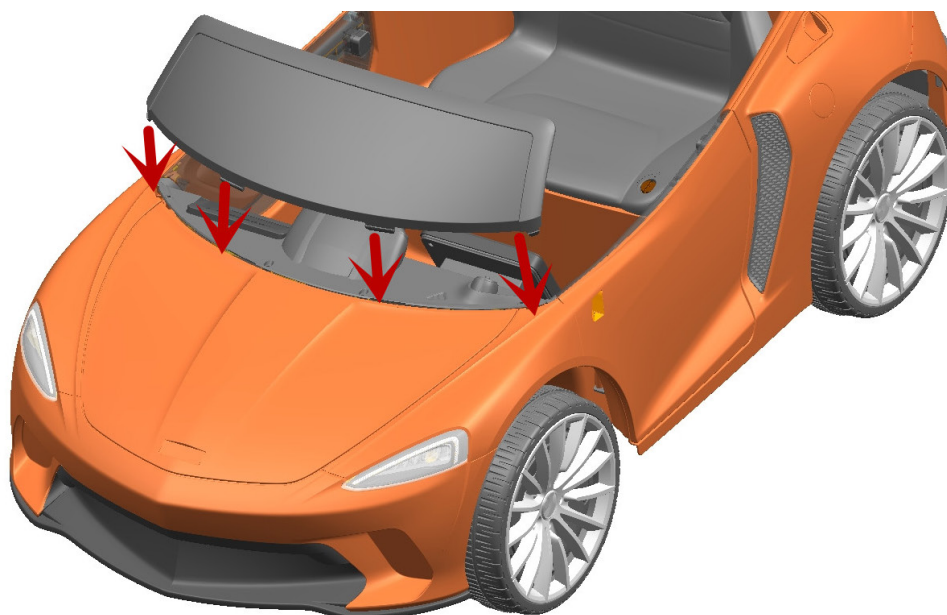
### 5. Connect steering wheels

- A. Connect lines of steering wheel and lines of dashboard.
- B. Insert steering wheel directly



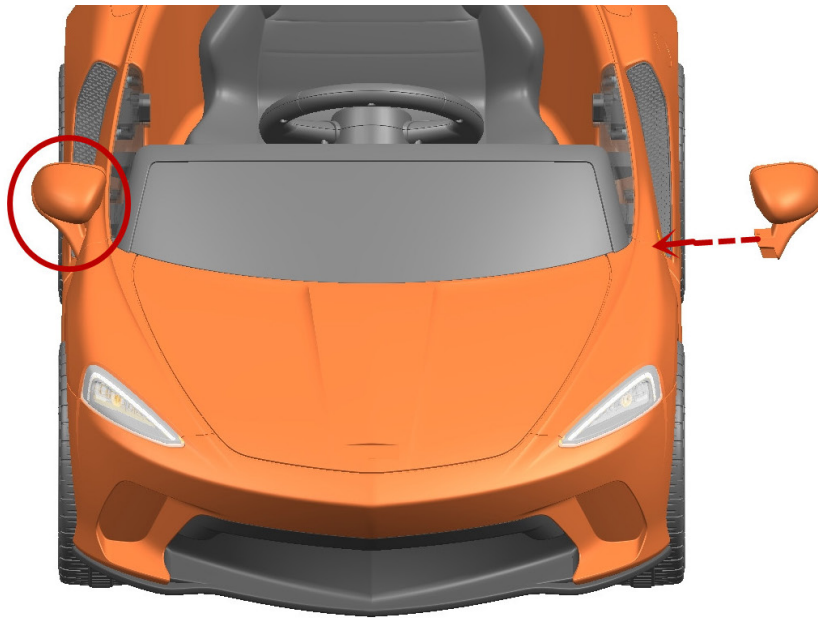
### 6. Install front window shield.

Make two sides of the window shield into the sockets and insert directly.



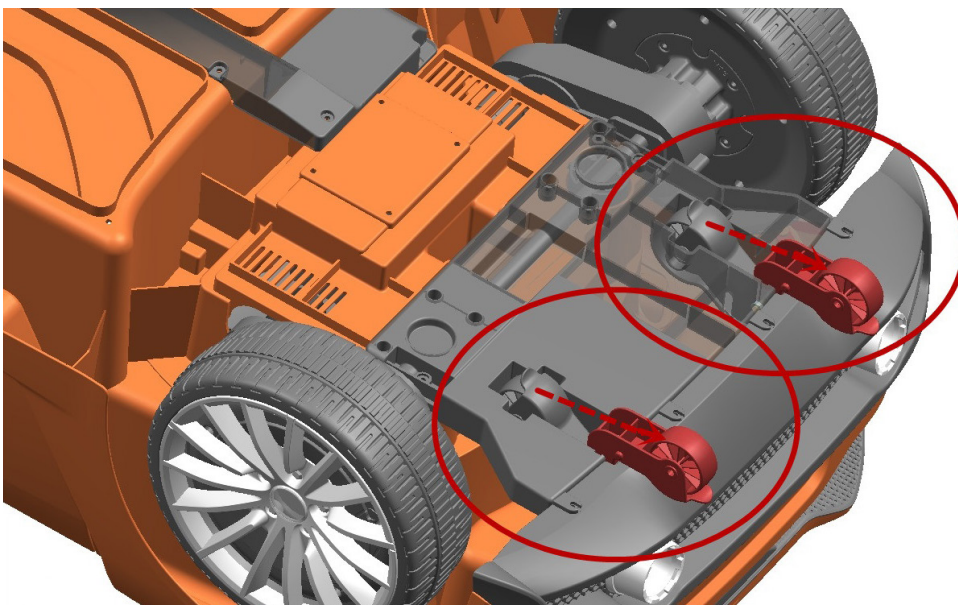
### 7. Install rear view mirrors

Install rear view mirrors into the sockets of both sides of dashboard.



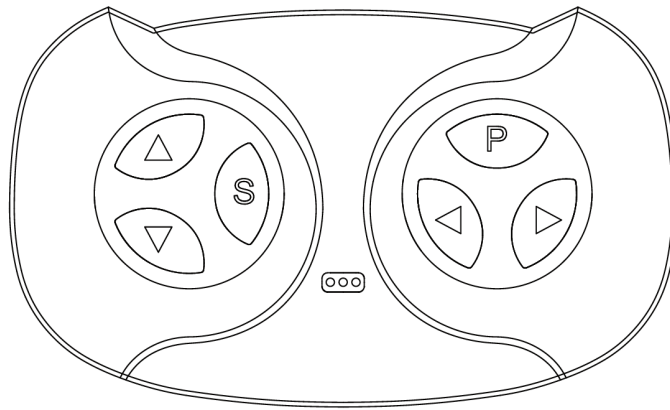
### 8. Sketch-map of hidden wheels

There are sketch-map of hidden wheels at the back of the car. Please refer to the picture.



Instruction: When the car is out of battery, user can take out the hidden wheels to drag the car very easily

# Connect with Remote Control



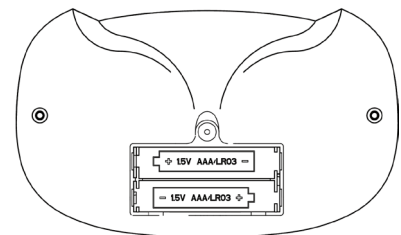
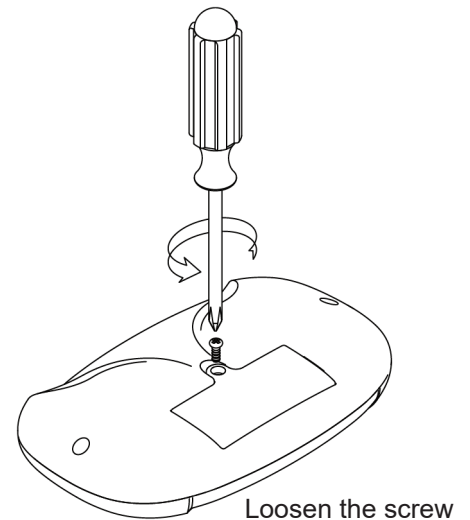
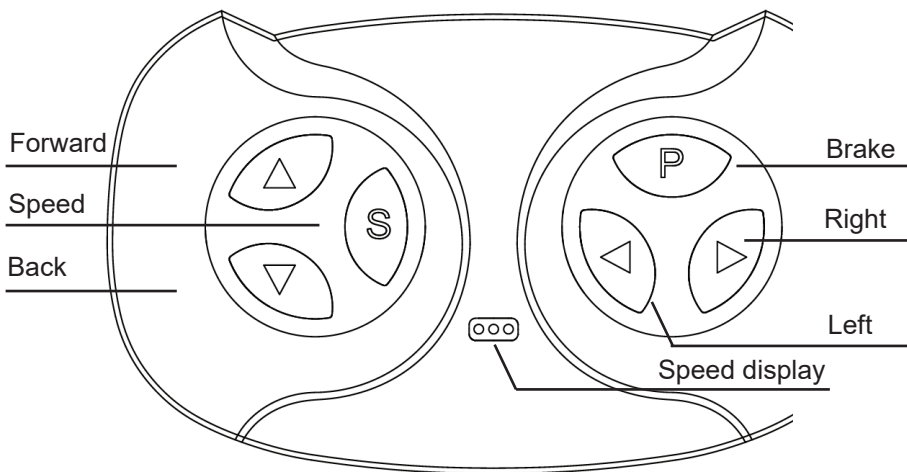
## 2.4G Remote Control Instructions

Step 1: The Remote Controller is loaded with two AAA batteries.

Step 2: Turn off the power switch on the vehicle.

Step 3: Hold down "▲" & "▼" keys for 3 seconds start match code, the first LED flicker, now turn on the vehicle power switch. The red indicator lights stop flashing, and the code is successful.

Keys caption: "S" set up speed, 1 led lit up is low speed, 2 leds lit up is medium speed, 3 leds lit up is high speed, "▲" Forward, "▼" Back, "◀" Left, "▶" Right, Press "P" key hold the brake, All LED flicker



**WARNING!** Not for children under 3 years. Small parts. Choking hazard

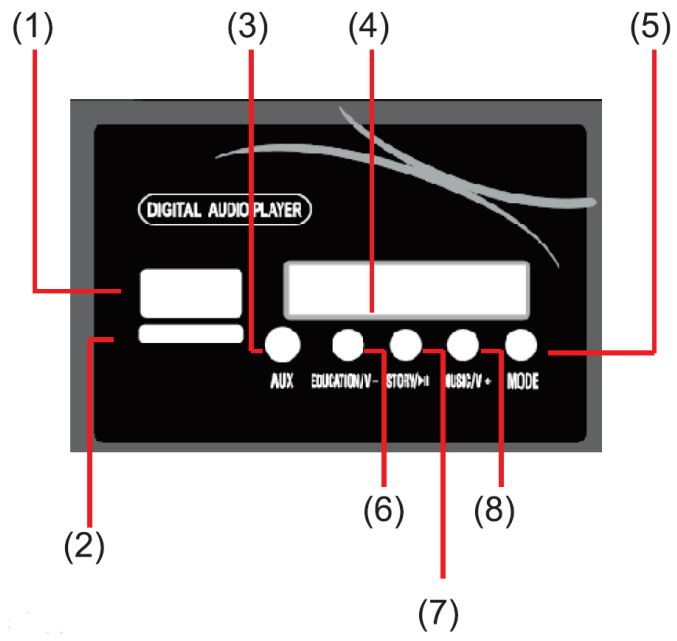
- Load two AAA ( 1.5V) batteries according to the diagram.
- Non-rechargeable batteries are not to be recharged.
- Ditterent types of batteries or new and used batteries are not to be mixed.
- Batteries are to be inserted with the correct polarity.
- Exhausted batteries are to be removed from the toy.
- The supply terminals are not to be short-circuited.
- The packaging must be retained since it contains important information.

\*Manufactured according to FCC certification testing and ECM credential.

\*This remote is to be used by adult only.



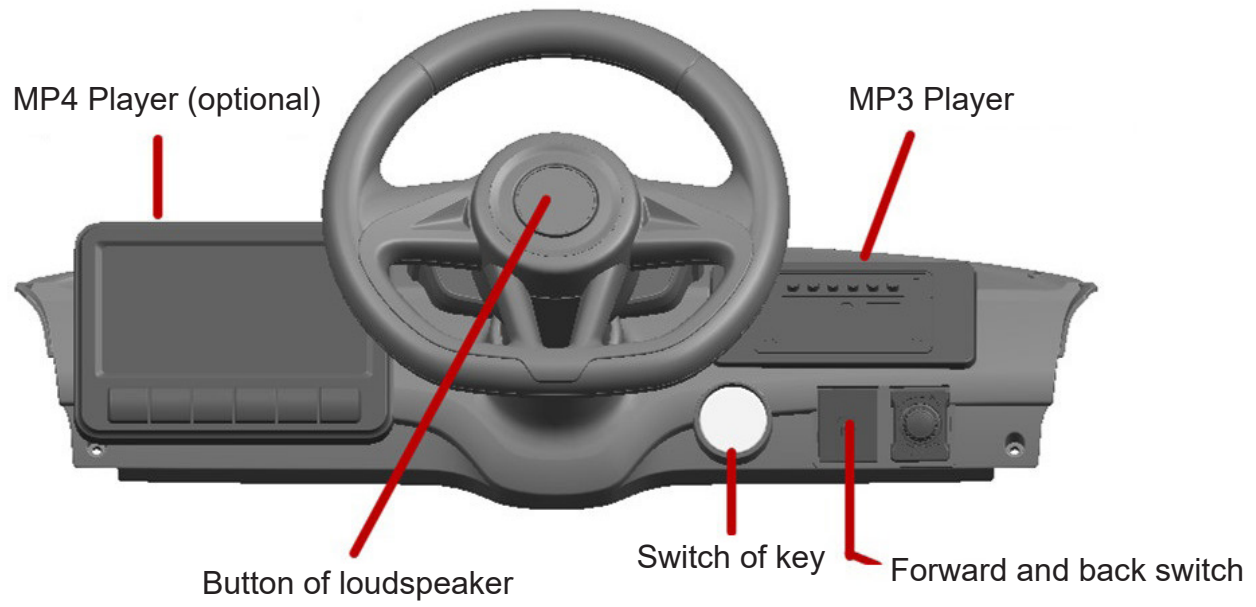
# INSTALLATION PROCEDURE



- 1. USB socket
- 2. TF socket
- 3. MP3 socket
- 4. Display
- 5. MODE choose (Radio/Bluetooth/TF card/USB connector)
- 6. Education (Pressing for a longer time and it will lower the volume)
- 7. Story (Play/ Pause under the Bluetooth/TF/USB functions)
- 8. Music (Pressing for a longer time and it will higher the volume)

## Function indication

On the premise that the battery has been correctly connected, start the trolley circuit system.

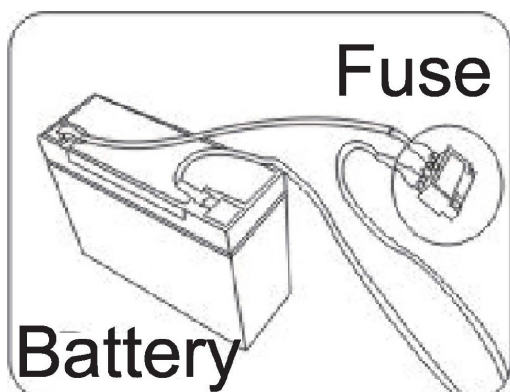


Be careful

1. When the vehicle is running, do not switch the push handle forward and backward to avoid damaging the gearbox and motor.
2. In manual mode the vehicle can run only when the foot switch is pressed.
3. The remote control is used by the guardian.

**Problem: the car does not move.**

Answer: the battery is low, please charge for 8-12 hours but not exceeding 20 hours. Charge at least once a month to keep the battery cells active.



To avoid short fuse or power cut off:

1. Do not overload the product. Max load is 30 Kg.
2. Do not drag any item behind this product.
3. Do not allow water or any liquid into electric parts.
4. Do not charge wire system without a professional.



# WARNING

Warning-When replacing a replaceable battery, first open the lid and take out the old battery. Put in the new battery, pay attention to the positive and negative poles, cover the lid.

For safety reasons,

- \*Please use this vehicle under adult guidance and supervision.
- \*Do not use this product on main roads, slopes, highways or other dangerous places.
- \*Children must wear shoes and protective gears when operating the vehicle.
- \*Children should be seated with the seat belt fasten when driving.
- \*Only load a maximum of 30 Kg on the vehicle.
- \*Only children aged 37 - 95 months should be allowed on this vehicle.
- \*Use this toy strictly according to safety manual.
- \*Please check the tires, breaks, steering wheels, seats and seat belts before operating vehicle.
- \*This toy vehicle should be used with caution and requires skill to avoid fall or collision with third parties.
- \*Non-rechargeable batteries are no to be recharged;
- \*The supply terminals are not to be short-circuited.
- \*Rechargeable batteries are to be removed from the toy before being charged;
- \*The toy should be regularly examined for damage to the cord, plug, enclosure and other parts and in the event of such damage, they must not be used until the damage has been repaired.
- Only use the battery specified by the manufacturer
- Only use the charger specified by the manufacturer.

Pictures are for reference only, please adhere to the original products as standard.

# Montering og brugsvejledning

Venligst læs brugs og monteringsvejledningen grundigt igennem før anvendelse af bilen.

Venligst sæt barnet ind i diverse kontrol og sikkerhedsforanstaltninger før anvendelse.

Lav en demonstration, så barnet forstår, hvorledes bilen betjenes / virker.

Det er den voksnes ansvar, at barnet forstår bilen, anvendelse og sikkerhedsforanstaltninger.

Gennemgå eventuelt vejledningen med barnet.

<b>Alder:</b>	37 - 95 måneder	<b>Batteri:</b>	12V 4.5Ah / 12V 7Ah
<b>Last kapacitet:</b>	30 kg	<b>Mål:</b>	108 x 60,5 x 43,5 cm
<b>Hastighed:</b>	3-5 km/h	<b>Batterier fjernbetjening:</b>	2 x AAA
<b>Materiale:</b>	Metal and plastic	<b>Optimal temperatur:</b>	0 - 40°
<b>Oplader:</b>	Input: 110-220V AC	<b>Oplade tid:</b>	8 - 12 timer
	Output: DC 12V 500 - 1000mA	<b>Motor:</b>	DC 12V

**VIGTIGT!** Bilen/batteriet skal oplades mindst 8 til 12 timer (maks. 20 timer) før denne anvendes første gang. Derefter oplades batteriet 8 til 12 timer.

## VIGTIGT!

Kontroller batteri og oplader (Ledning og stik) for beskadigelse før opladning.

Oplad IKKE, hvis batteri eller oplader er beskadiget. Batteri og oplader må kun udskiftes med same type / størrelse som medleveret til bilen.

- Afbryd altid strømmen i bilen og oplad bilen efter anvendelse.
- Batteriet bør oplades, når dette er tomt, eller bilen ikke har været anvendt i et stykke tid. Oplad gerne en gang om måneden. Hvis batteriet står afladt i en længere periode kan det beskadige batteriet permanent og garanti bortfalder.

## Opladning:

1. Lokaliser lade udtag på bilen.
2. Sæt opladerens stik i udtaget på bilen
3. Sæt 230V stikket fra opladeren i dit vægudtag.
4. Når batteriet er fuldt opladet, tag stikket ud af væggen og fra bilens lade udtag.

**BEMÆRK:** Opladeren kan føles varm under opladning, dette er normalt. Ved ekstrem varme afbryd opladning.

**BEMÆRK:** Produktet har opladebeskyttelse. Under opladning afbrydes alle funktioner på bilen.

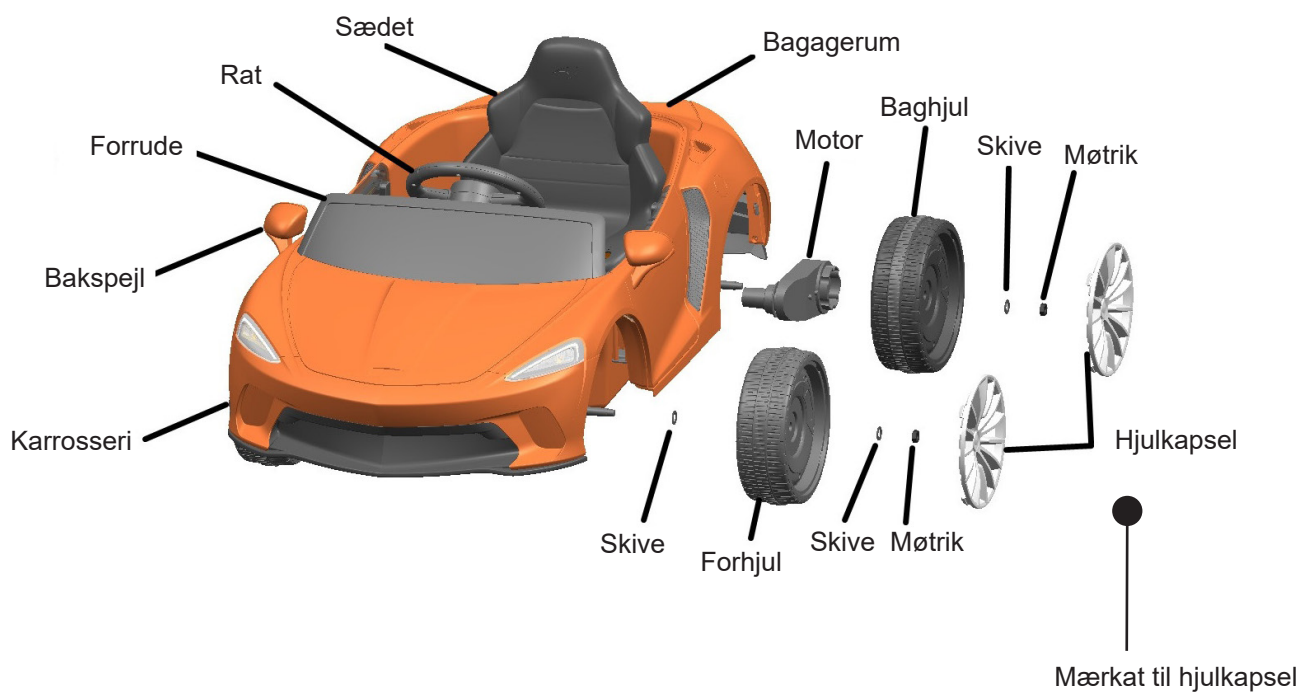
Produktet opfylder følgende standarder / godkendelser:

**ASTM F963; GB6675,GB19865; EN71 & EN62115 standard.**

# Montering

## Delliste:

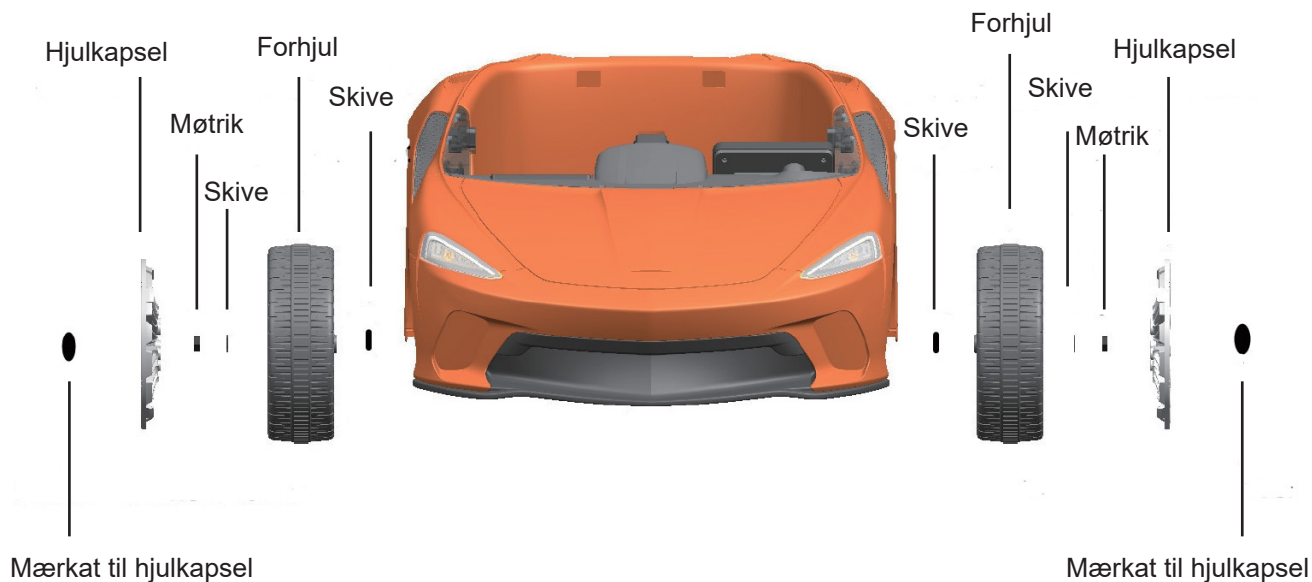
Karrosseri	1 stk	Forrude	1 stk	Rat	1 stk
Sæde	1 stk	Forhjul	2 stk	Baghjul	2 stk
Hjulkapsel	4 stk	Bakspejl	1 sæt	Oplader	1 stk
Brugsanvisning	1 stk	Fjernbetjening	1 stk	Pose med tilbehør	1 stk
Nøgle	2 stk	Fastnøgle	2 stk	Mærkat til hjulkapsel	4 stk



## 1. Montering af forhjul.

A. Rækkefølge: Skive, forhjul, skive, møtrik. (Se tegning)

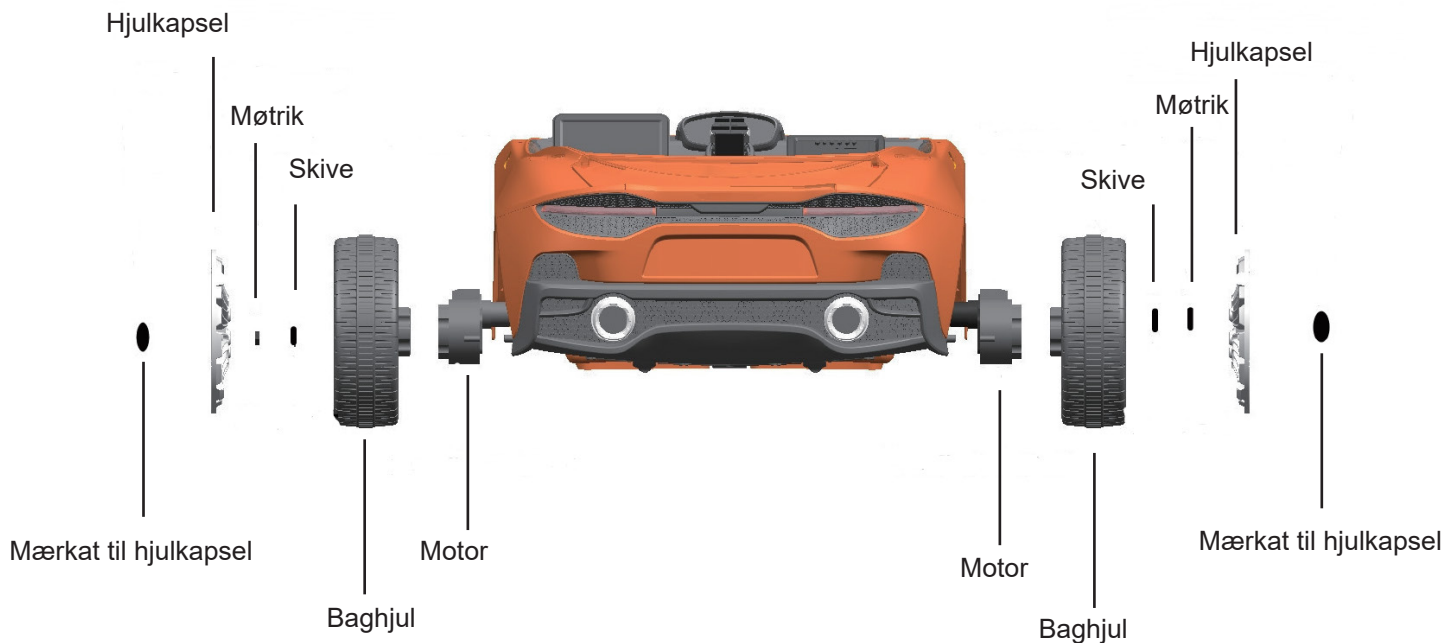
B. Afslut med hjulkapsel og mærkat.



## 2. Montering af baghjul.

A. Rækkefølge: Motor, baghjul, skive, møtrik. (se tegning)

B. Afslut med hjulkapsel og mærkat.

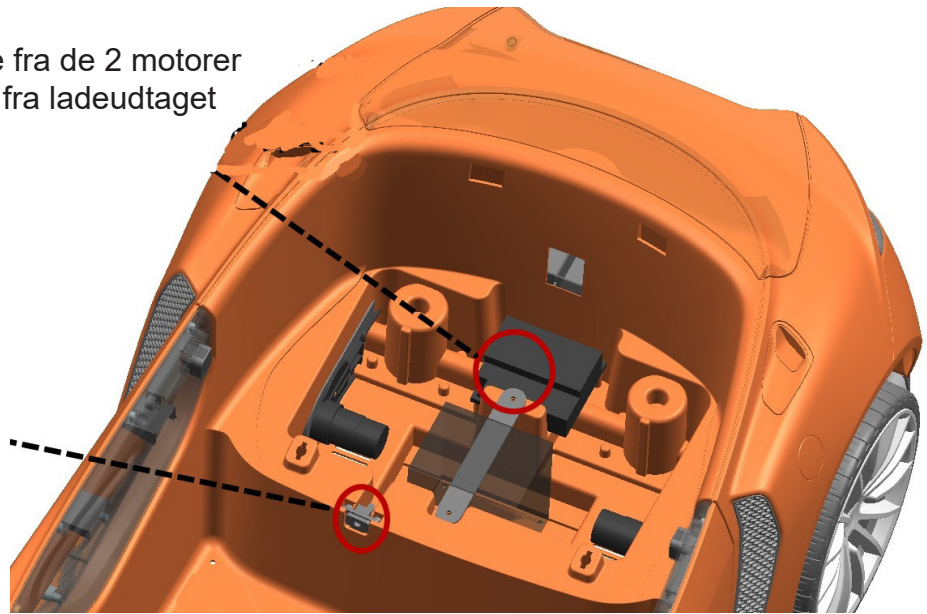


### 3. Tilslut batteri til ladeudtag.

Saml ledningerne fra de 2 motorer med ledningerne fra ladeudtaget

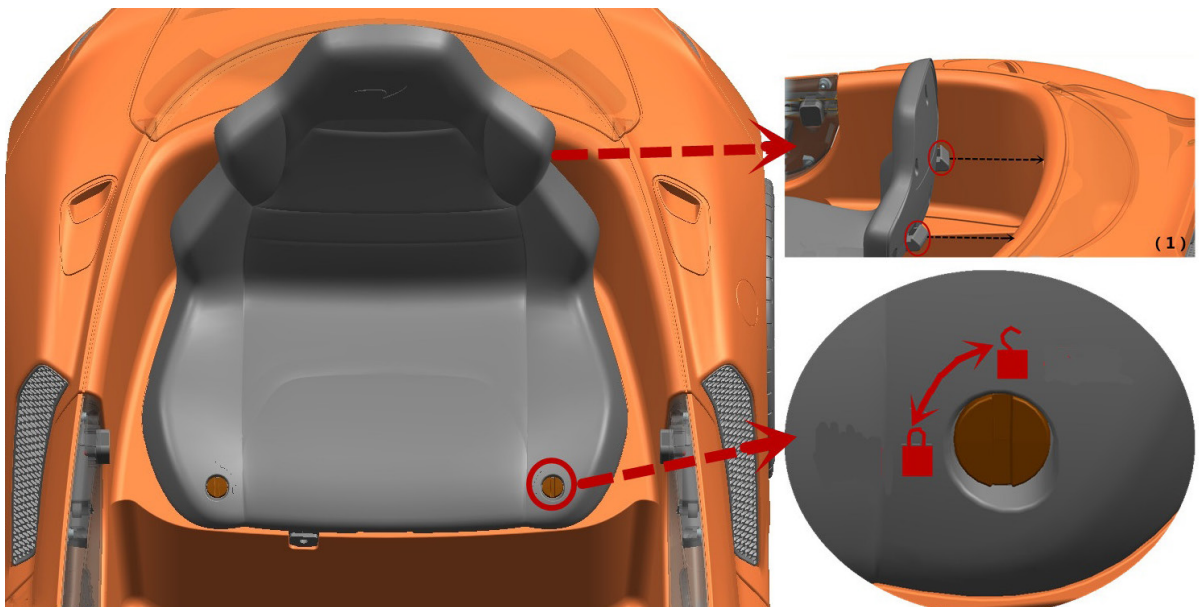
Saml ledningerne fra de 2 motorer med ledningerne fra ladeudtaget

Ladeudtag



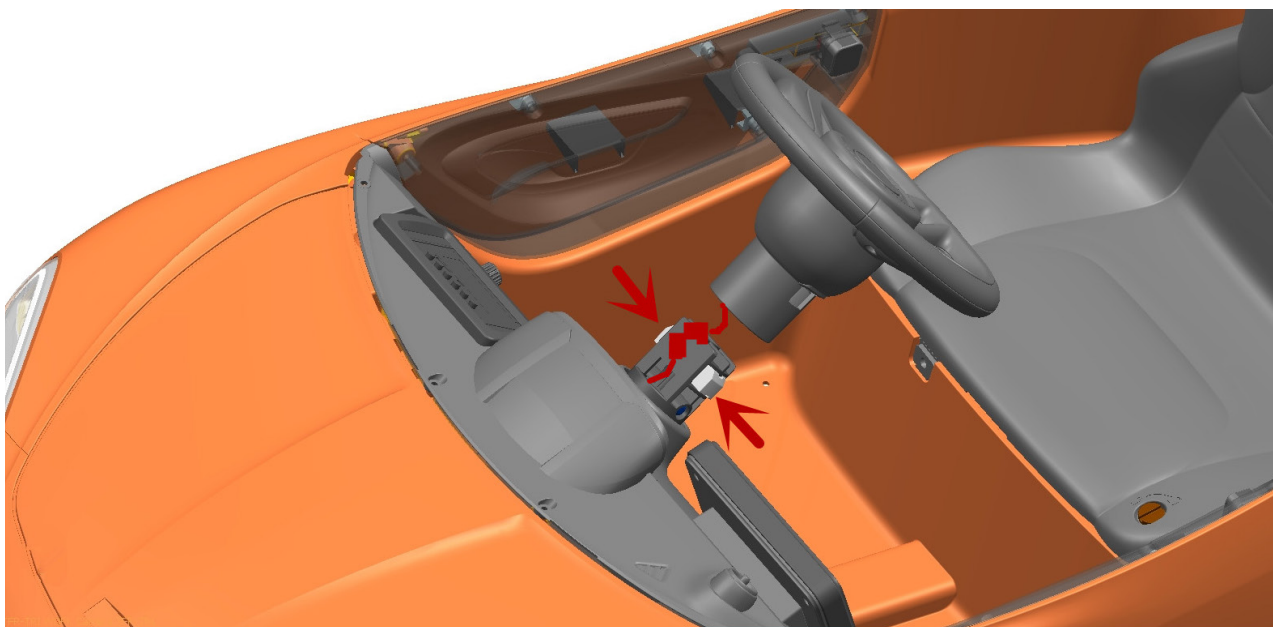
### 4. Montering af sæde.

Sæt sædet i bilen som vist på tegningen og drej fingerskruen 90° for at fastlåse sædet.



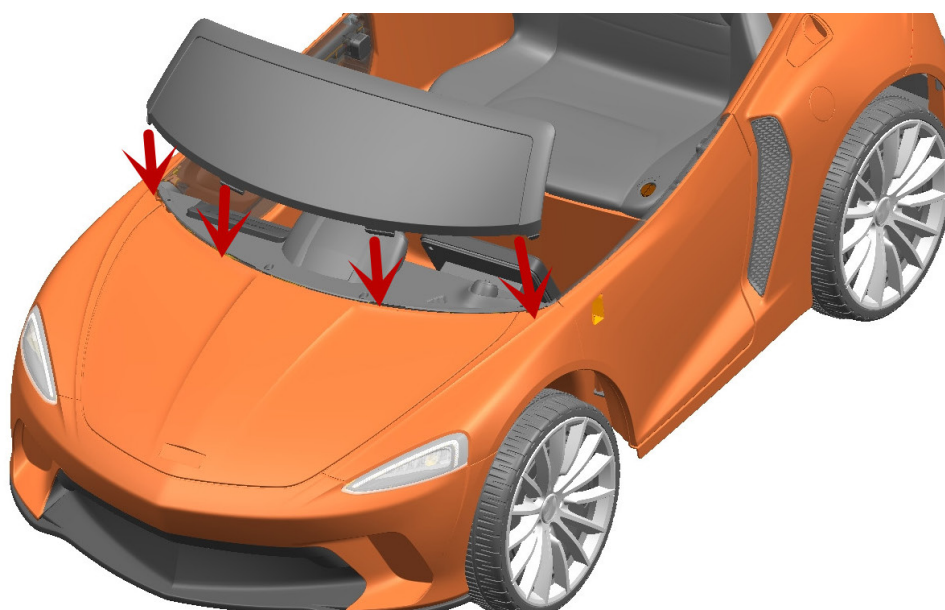
## 5. Montering af rat.

- A. Saml stikket fra rat og instrumentbræt.
- B. Klik rattet på ratstammen.



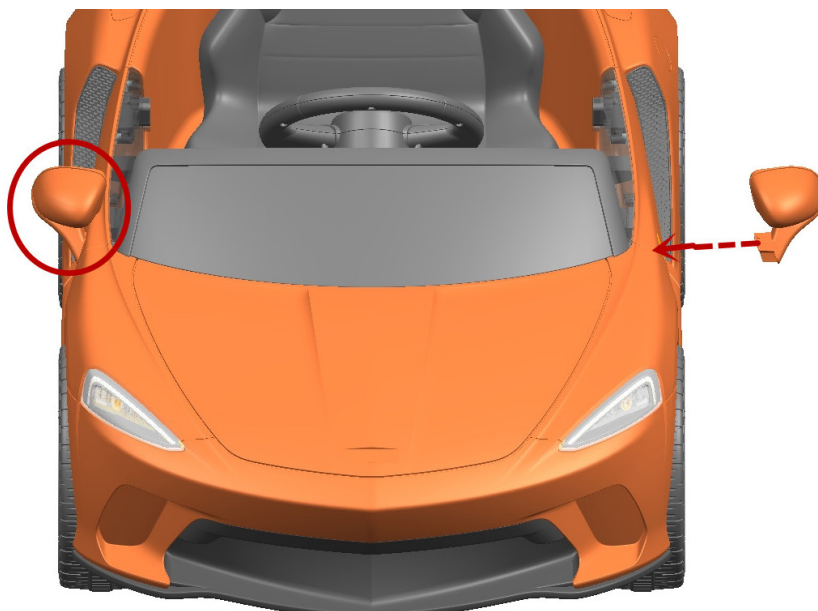
## 6. Montering af frontrude.

Sæt tappene fra frontruden i hullerne på karrosseriet og tryk til.

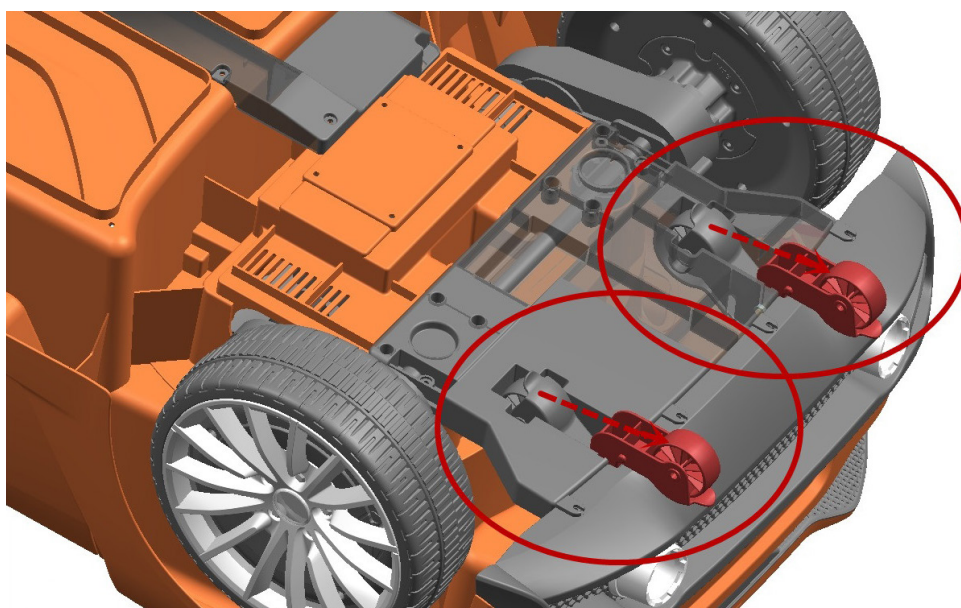


## 7. Montering af bakspejle.

Tryk bakspejlene fast i hullerne på karrosseriet.



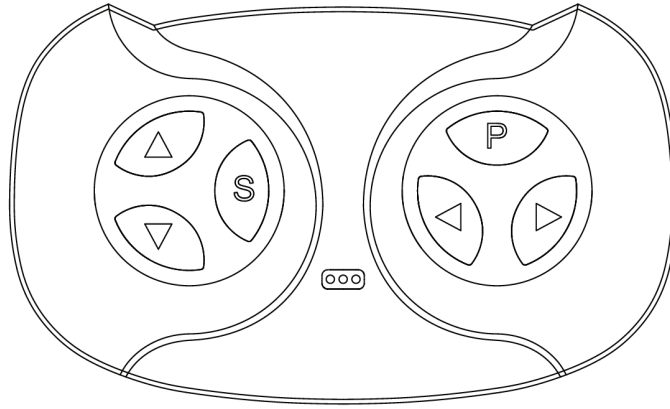
## 8. Nødhjul



Under bilen er der nødhjul som kan anvendes, hvis bilen / batteriet løber tør for strøm. Fold hjulene ud og du kan trække bilen.



## Tilslutning af fjernbetjening til bilen



### 2.4G Fjernbetjenings vejledning

Step 1: Fjernbetjeningen skal have 2 X AAA batterier isat. (se tegning længere nede på siden)

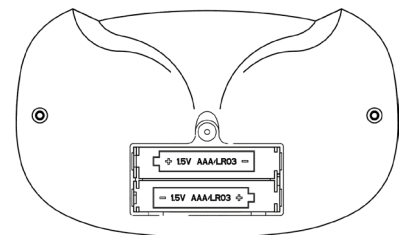
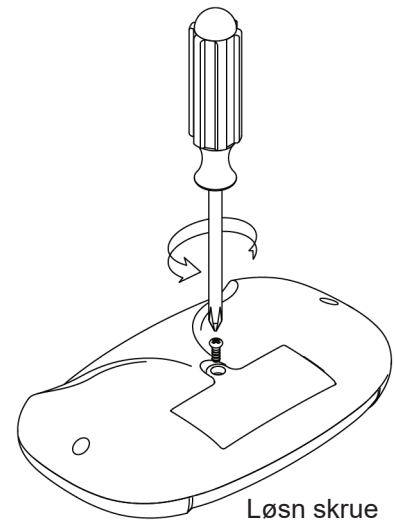
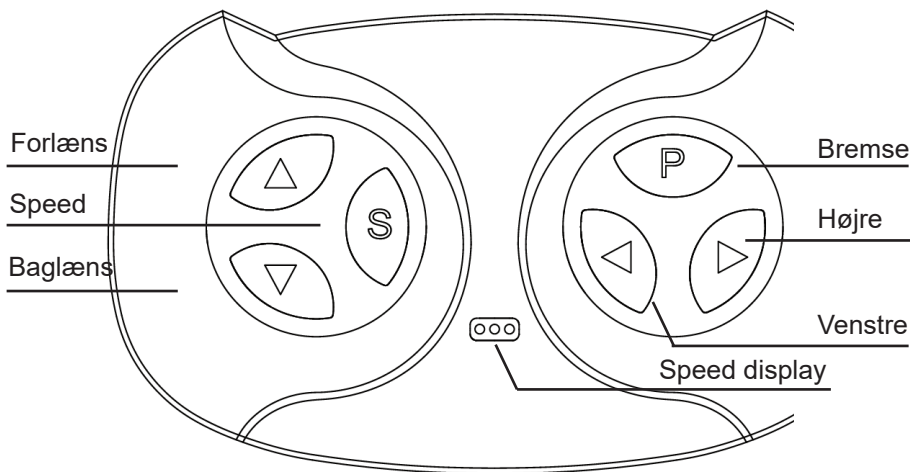
Step 2: sluk for "power" start/stop knappen i bilen.

Step 3: Hold ▲ og ▼ knappen nede i 3 sekunder. LED lyset på fjernbetjeningen blinker.

Tænd på "power" start/stop knappen i bilen. LED lyset på fjernbetjeningen stopper med at blinke, og forbindelse mellem fjernbetjening og bil er etableret.

Knap forklaring: "S" Speed / hastighed. 1 LED = lav hastighed, 2 LED = mellem hastighed, 3 LED lys = høj hastighed. ▲ = Frem. ▼ = tilbage "◀" drej til venstre, "▶" drej til højre.

Tryk "P" knappen ned og bilens bremses blokerer og alle LED lys blinker. Tryk "P" igen og bremsen udløses.



Isæt 2 AAA (1,5V) batterier

Advarsel! Bør ikke anvendes af børn under 3 år.

-Anvend ikke forskellige typer batterier eller bland ikke gamle og nye batterier.

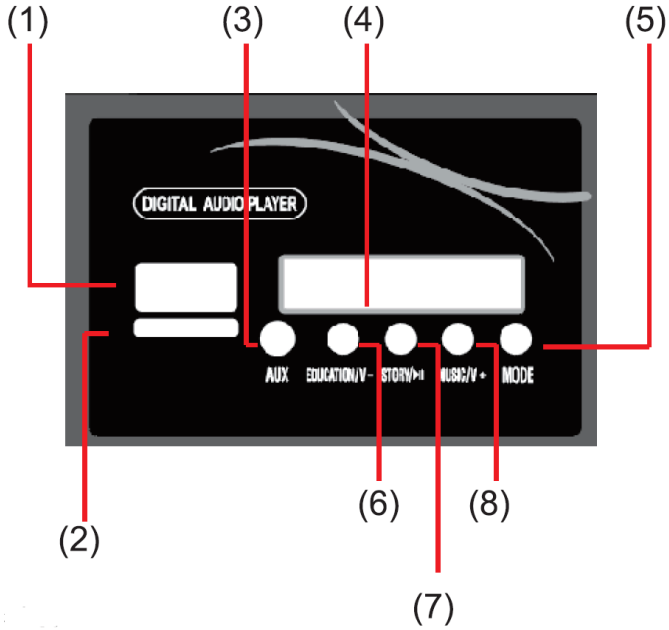
-Vær altid opmærksom på polaritet, når batterier isættes.

-Gamle / "trætte" batterier bør udskiftes.

\*Fremstillet i henhold til FCC-certificeringstest og ECM-legitimationsoplysninger.

\*Fjernbetjeningen bør kun anvendes af en voksen.

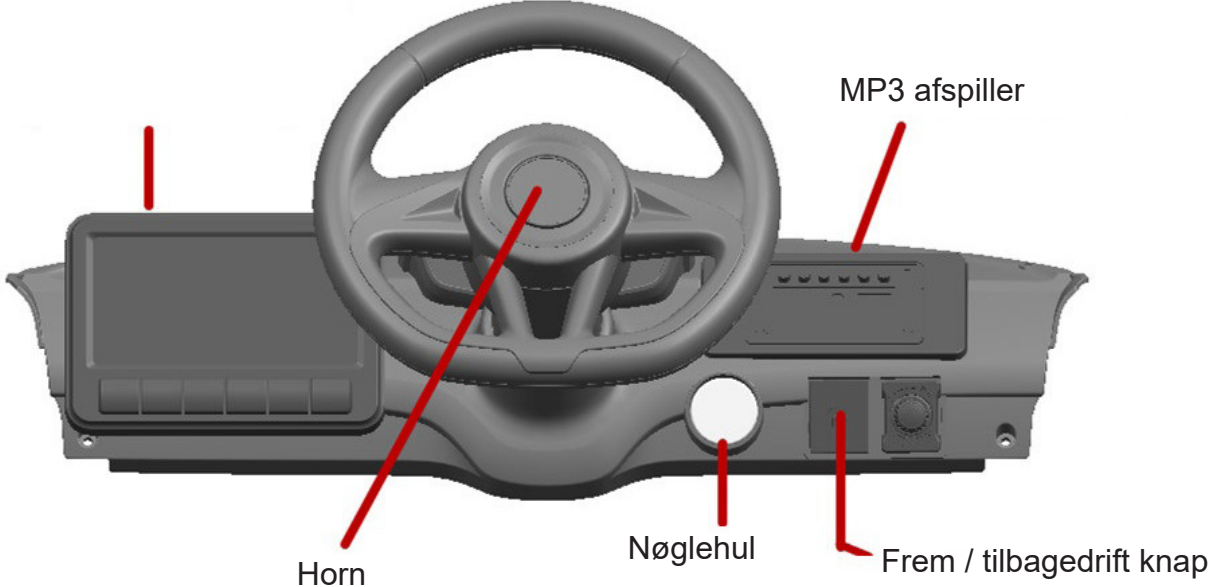
# DISPLAY BESKRIVELSE



- 1. USB udtag
- 2. TF udtag
- 3. MP3 udtag
- 4. Display
- 5. MODE vælg mellem (Radio/Bluetooth / TF kort / USB)
- 6. Education (hold knappen inde og lyden sænkes)
- 7. Story (Afspil / Pause ved Bluetooth / TF / USB funktioner)
- 8. Music (Hold knappen inde og lyden øges)

## Funktioner

Under forudsætning af at batteriet er korrekt tilsluttet virker bilen på følgende måde.



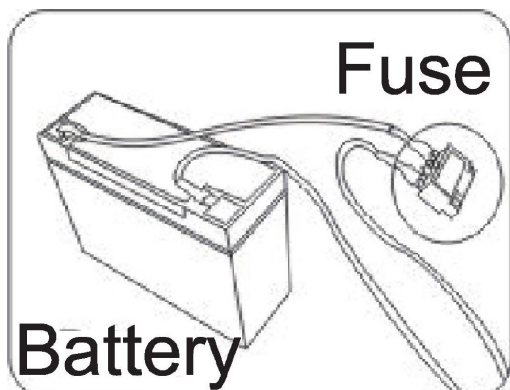
**Vær opmærksom på:**

1. Når bilen kører skift ikke mellem frem-og tilbagedrift. Bilen skal holde stille, dette for at undgå, at beskadige gear eller motor.
2. I manual mode (uden fjernbetjening) kører bilen kun, når speeder anvendes.

**Problemløsning: Bilen kører ikke.**

Løsning: batteriet er tomt, Venligst oplad min 8-12 timer, dog ikke over 20 timer.

Oplad min 1 gang per måned, dette holder batteriets celler aktive.



For at undgå sikringen eller strømmen slår fra:

1. Overbelast ikke produktet. Maks belastning 30 Kg.
2. Træk ikke emner bag bilen.
3. Undgå vand / fugt på elektriske dele.

# Instruktionsmanual

Läs vänligen noggrant igenom instruktionsmanualen innan användning av bilen.

Lär vänligen barnet diverse kontroll- och säkerhetsåtgärder innan användning. Gör en demonstration så barnet förstår hur bilen används och fungerar.

Det är den vuxnas ansvar att barnet förstår bilen, användning och säkerhetsåtgärder. Gå eventuellt igenom instruktionsmanualen med barnet.

<b>Ålder:</b>	37 - 95 månader	<b>Batteri:</b>	12V 4.5Ah / 12V 7Ah
<b>Lastkapacitet:</b>	30 kg	<b>Mått:</b>	108 x 60,5 x 43,5 cm
<b>Hastighet:</b>	3-5 km/h	<b>Batterier fjärrkontroll:</b>	2 x AAA
<b>Material:</b>	Metall and plast	<b>Optimal temperatur:</b>	0 - 40°
<b>Laddare:</b>	Input: 110-220V AC	<b>Laddningstid:</b>	8 - 12 timmar
	Output: DC 12V 500 - 1000mA	<b>Motor:</b>	DC 12V

**VIKTIGT!** Bilen/batteriet ska laddas minst 8 till 12 timmar (max 20 timmar) innan den används första gången. Därefter laddas batteriet 8 till 12 timmar.

## VIKTIGT!

Kontrollera batteri och laddare (sladd och uttag) för skada innan laddning.

Ladda INTE om batteri eller laddare är skadade. Batteri och laddare får endast bytas ut med samma typ/storlek som medföljer bilen.

- Avbryt alltid strömmen i bilen och ladda bilen efter användning.
- Batteriet bör laddas när det är tomt eller bilen inte har varit använd i en längre period. Ladda gärna en gång i månaden. Om batteriet står urladdat i en längre period kan det skada batteriet permanent och garantin bortfaller.

## Laddning:

1. Lokalisera laddningsuttaget på bilen.
2. Sätt laddaren i uttaget på bilen.
3. Sätt 230V-sladden från laddaren i ditt vägguttag.
4. När batteriet är helt laddat, ta ut sladden ur väggen och från bilens laddningsuttag.

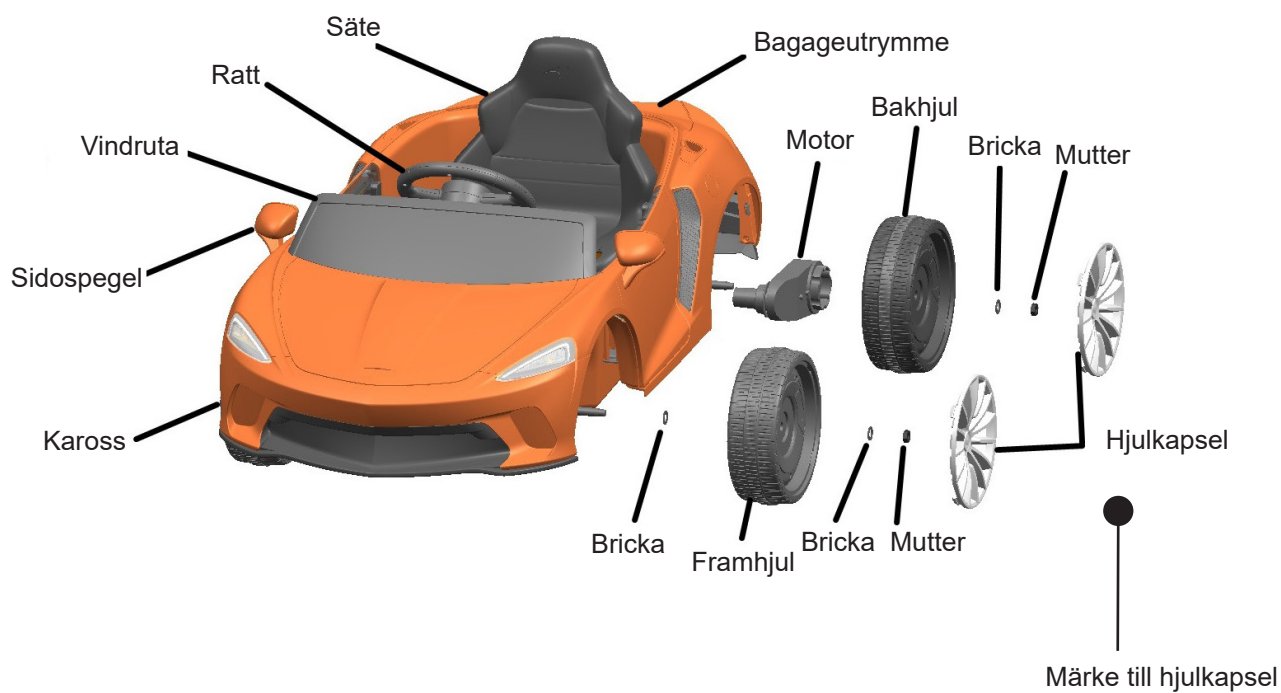
**OBS:** Laddaren kan kännas varm under laddning, detta är normalt. Vid extrem värme, avbryt laddning.

**OBS:** Produkten har laddningsskydd. Under laddning avbryts alla funktioner på bilen.

Produkten följer följande standarder/godkännanden:  
**ASTM F963; GB6675,GB19865; EN71 & EN62115**

**Montering****Dellista:**

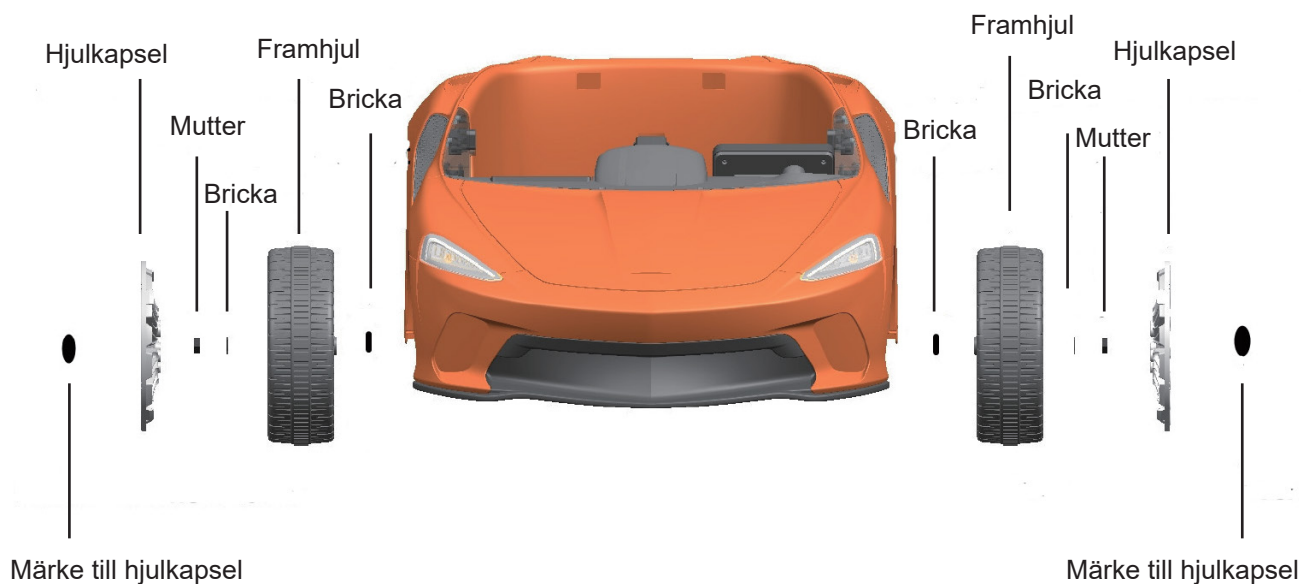
Kaross	1 st	Vindruta	1 st	Ratt	1 st
Säte	1 st	Framhjul	2 st	Bakhjul	2 st
Hjulkapsel	4 st	Sidospegel	1 set	Laddare	1 st
Instruktionsmanual	1 st	Fjärrkontroll	1 st	Påse med tillbehör	1 st
Nyckel	2 st	Skruvnyckel	2 st	Märke till hjulkapsel	4 st



## 1. Montering av framhjul.

A. Ordning: Bricka, framhjul, bricka, mutter (se teckning)

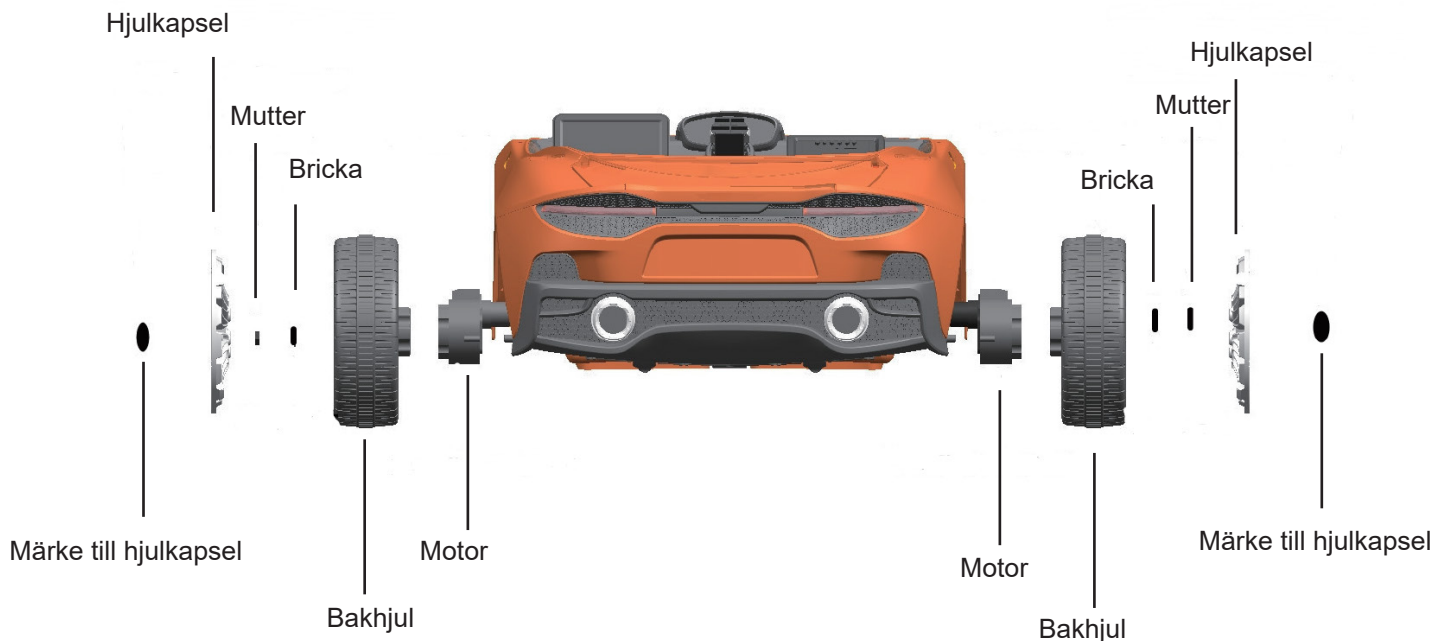
B. Avsluta med hjulkapsel och märke.



## 2. Montering av bakhjul.

A. Ordning: Motor, bakhjul, bricka, mutter (se teckning)

B. Avsluta med hjulkapsel och märke.

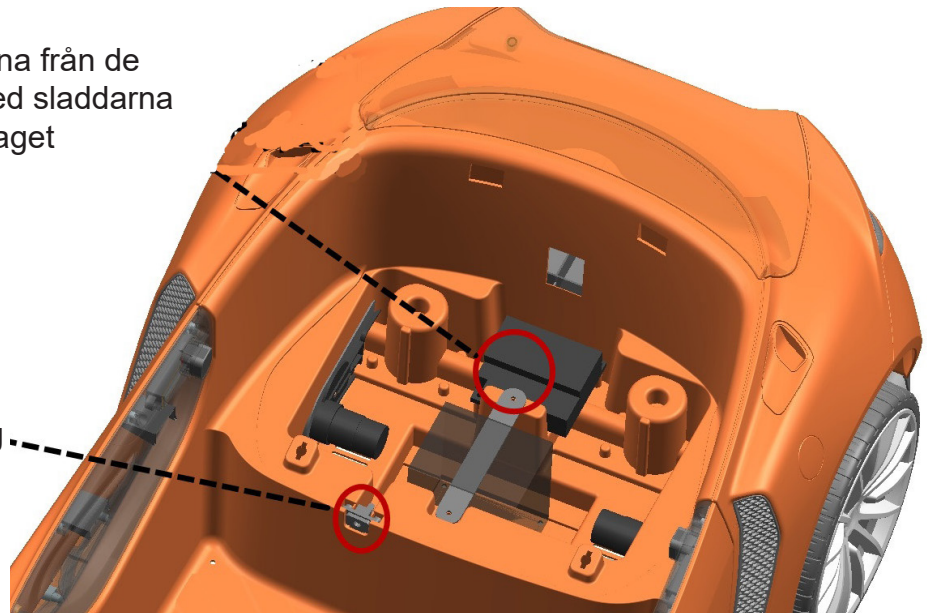


### 3. Anslut batteri till laddningsuttag

Sätt ihop sladdarna från de två motorerna med sladdarna från laddningsuttaget.

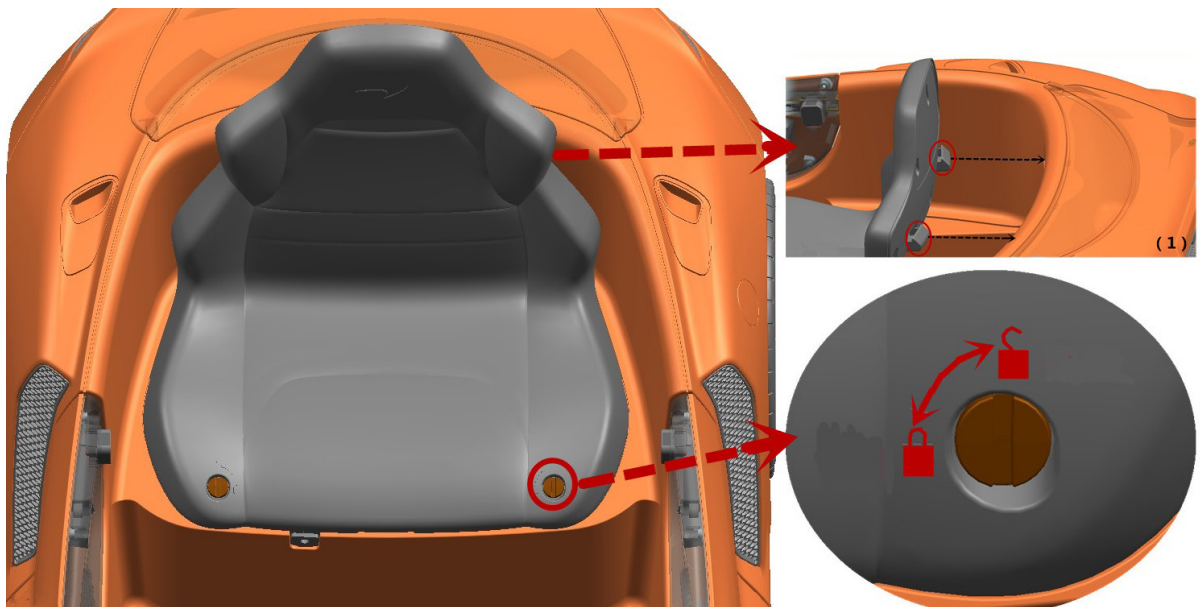
Sätt ihop sladdarna från de två motorerna med sladdarna från laddningsuttaget

Laddningsuttag



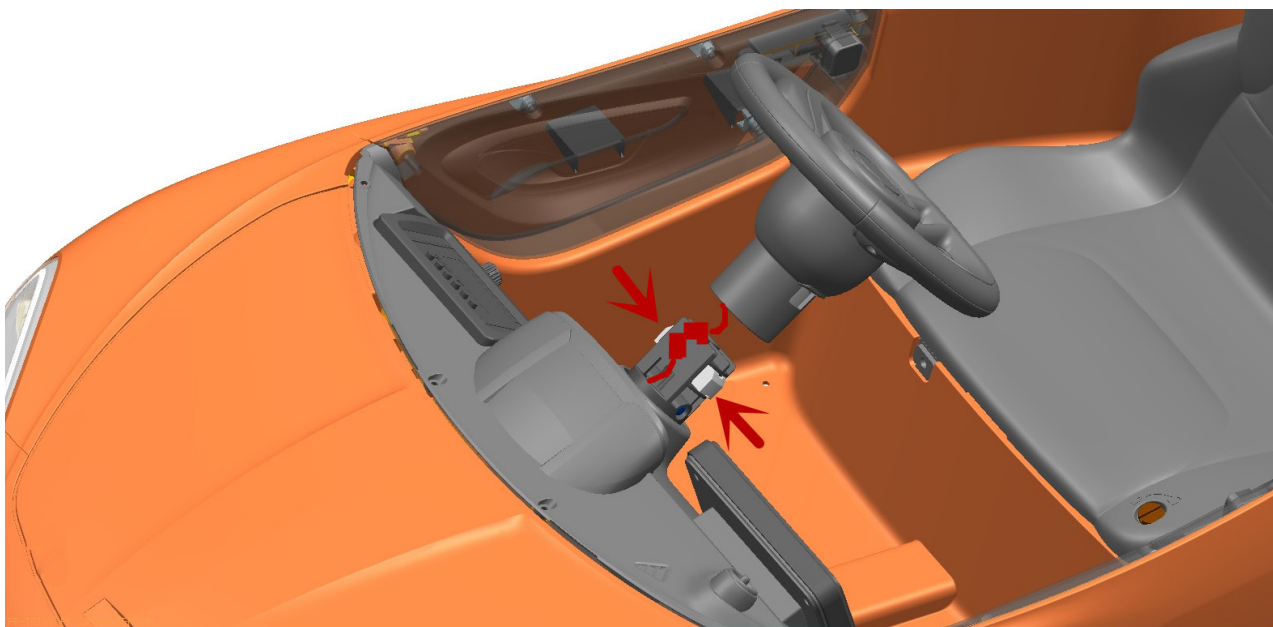
### 4. Montering av säte

Sätt sätet i bilen som visat på teckningen och vrid fingerskruven 90° för att låsa fast sätet.



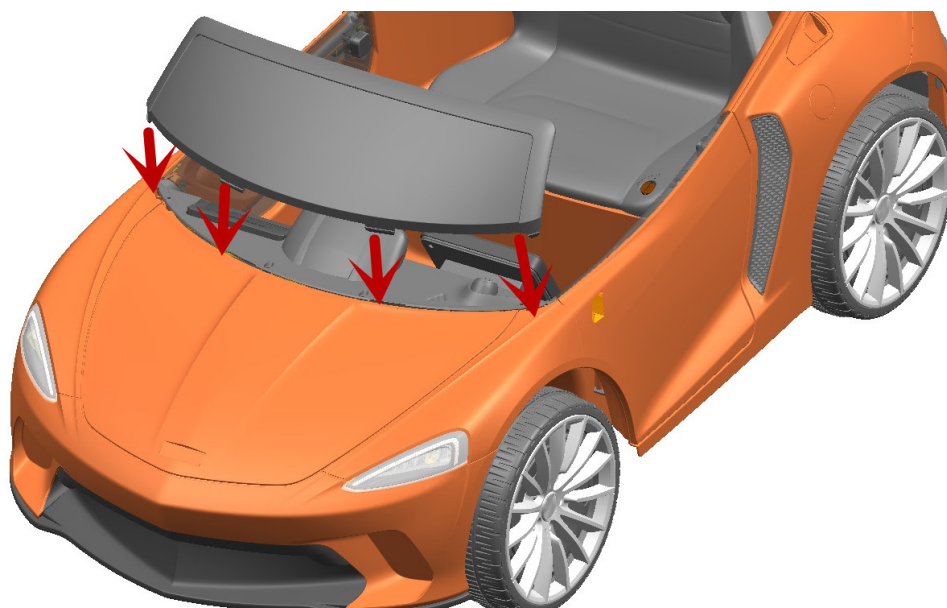
## 5. Montering af rat.

- A. Sätt ihop uttag från ratt och instrumentbräda.
- B. Klicka ratten på rattstammen.



## 6. Montering av vindruta

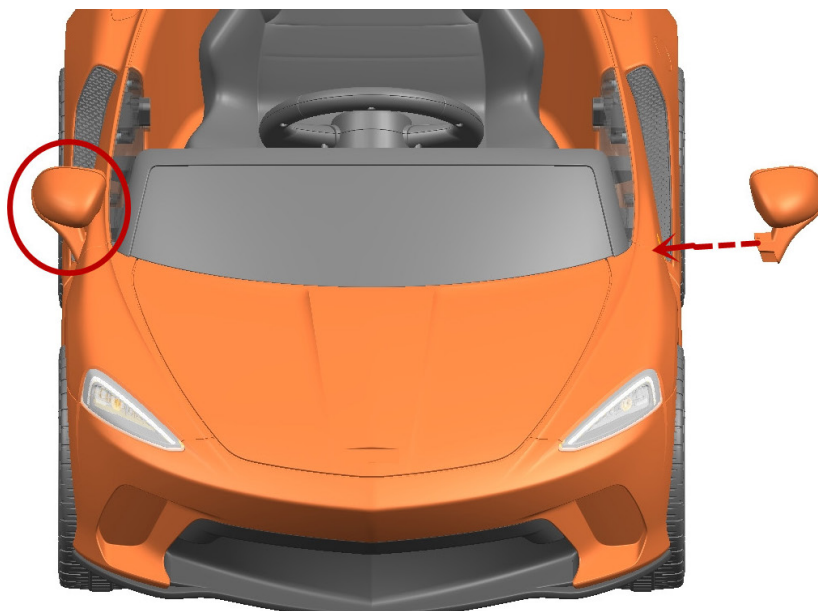
Sätt tapparna från vindrutan i hålen på karossen och tryck till.



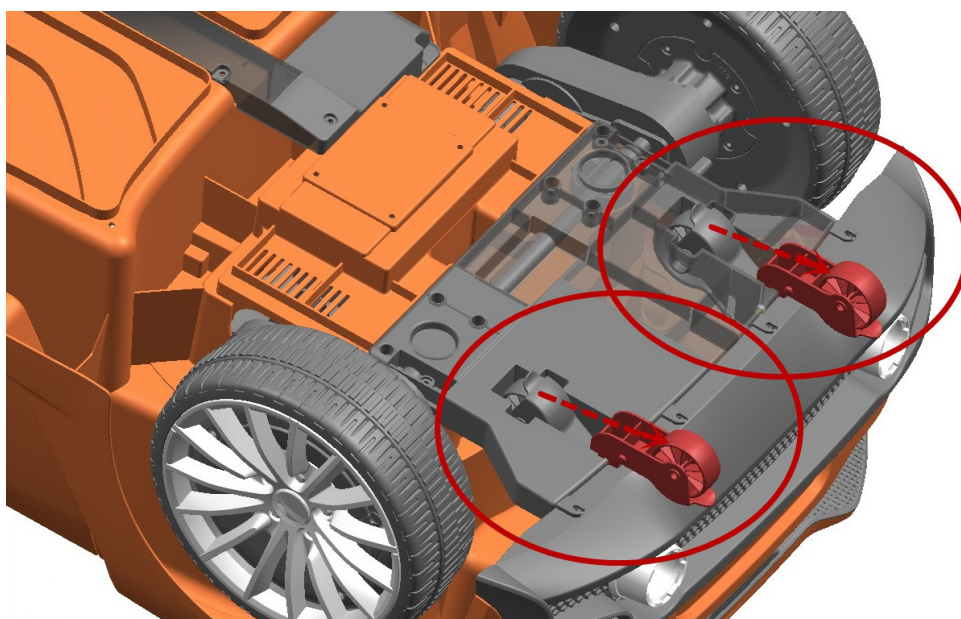


### 7. Montering av sidospeglar

Tryck fast sidospeglarna i hålen på karossen.

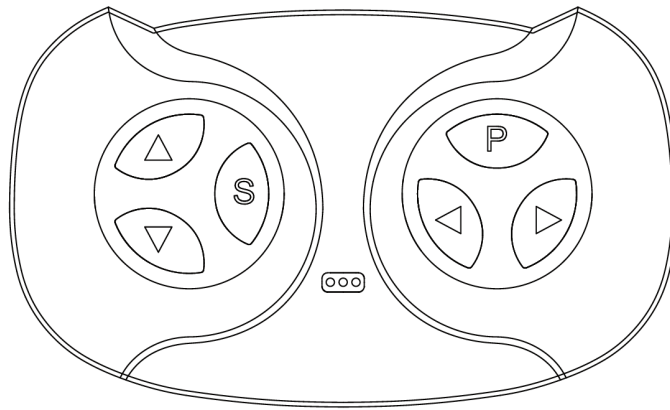


### 8. Nöd hjul



Under bilen finns nödhjul som kan användas om bilen/batteriet får slut på ström. Fäll ut hjulen och dra bilen.

# Anslutning av fjärrkontroll till bil



## 2.4G Fjärrkontrollens vägledning

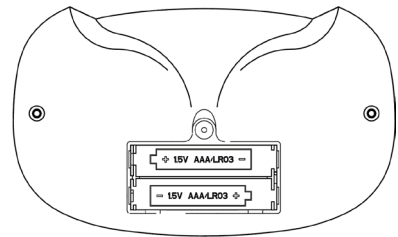
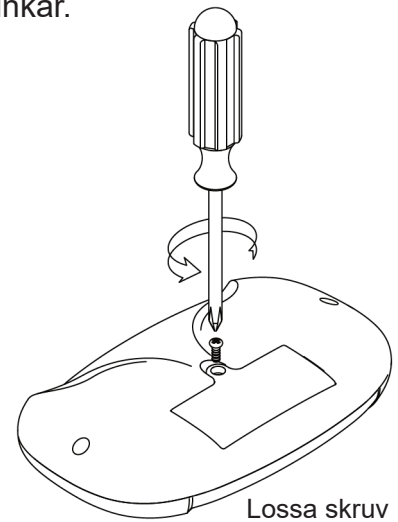
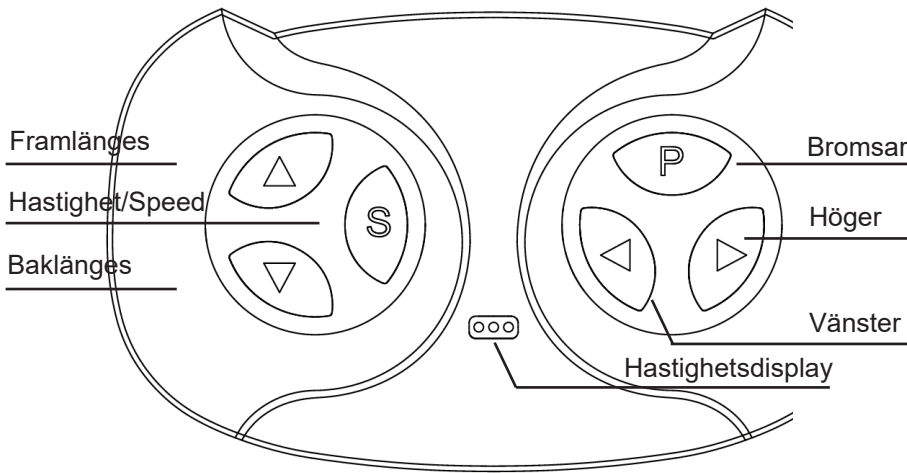
Steg 1: Fjärrkontrollen ska ha 2xAAA-batterier isatta (se teckning längre ner på sidan)

Steg 2: Stäng av bilen med start/stopp-knappen i bilen.

Steg 3: Håll inne ▲- och ▼-knappen i 3 sekunder. LED-lampan på fjärrkontrollen blinkar. Sätt på bilen med start/stopp-knappen i bilen. LED-lampan på fjärrkontrollen slutar blinka och förbindelse mellan fjärrkontroll och bil är etablerad.

Knappförklaring: "S" Speed/hastighet. 1 LED = låg hastighet, 2 LED = mellanhastighet, 3 LED = hög hastighet. ▲ = Framåt. ▼ = Bakåt. ◀ = Sväng till vänster. ▶ = Sväng till höger. Tryck ner "P"-knappen och bilens bromsar blockerar och alla LED-lampor blinkar.

Tryck på "P" igen och bromsarna frigörs.



Varning! Bör inte användas av barn under 3 år.

-Använd inte olika sorters batterier och blanda inte gamla och nya batterier.

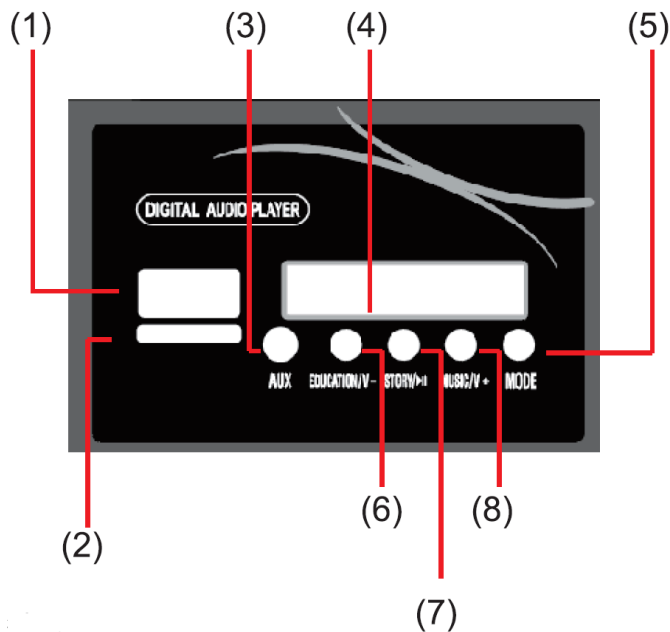
-Var alltid uppmärksam på polaritet när batteriet sätts i.

-Gamla/"trötta" batterier bör bytas.

\*Tillverkad enligt FCC-certifieringstest och ECM-legitimationsinformation.

\*Fjärrkontrollen bör endast användas av en vuxen.

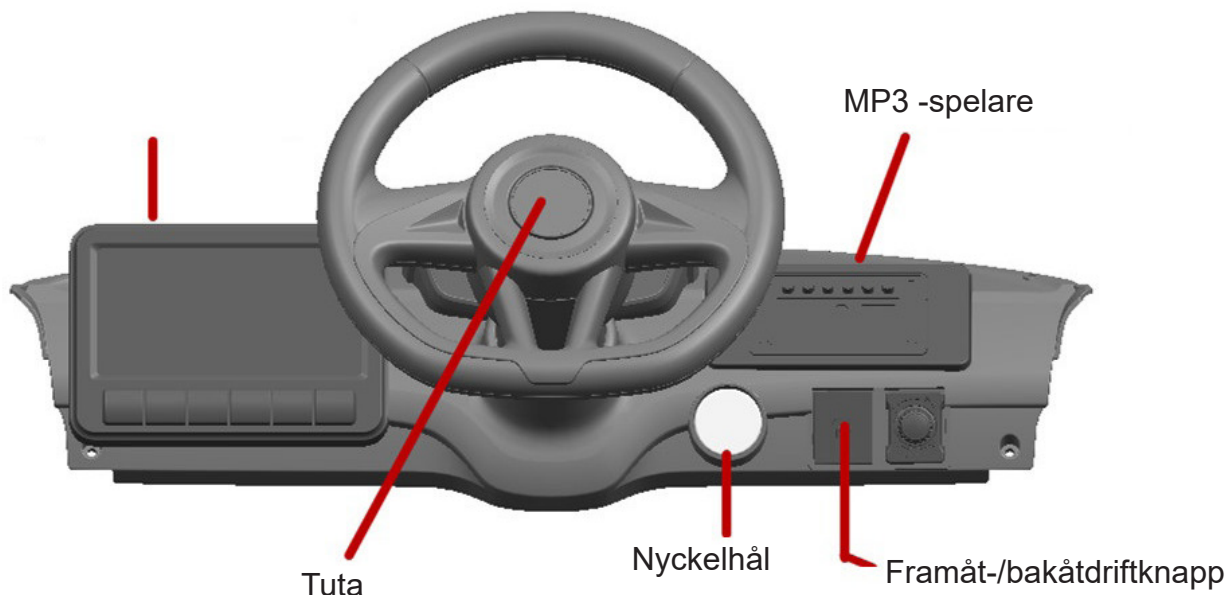
# DISPLAYBESKRIVNING



- 1. USB-uttag
- 2. TF-uttag
- 3. MP3-uttag
- 4. Display
- 5. MODE – välj mellan Radio/Bluetooth/TF-kort/USB
- 6. Education (håll inne knappen för att sänka volymen)
- 7. Story (Spela/Pausa vid Bluetooth-/TF-/USB-funktioner)
- 8. Musik (Håll inne knappen för att höja volymen)

## Funktioner

Under förutsättning att batteriet är korrekt anslutet fungerar bilen på följande sätt.

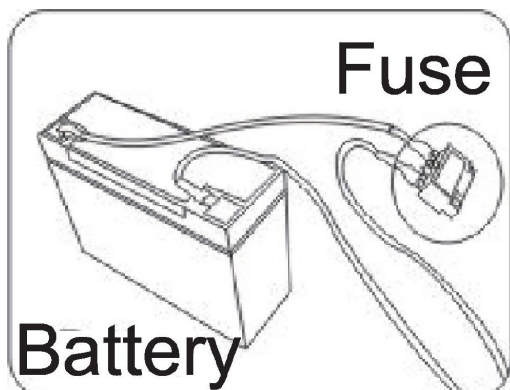


**Var uppmärksam på:**

1. När bilen kör, byt inte mellan framåt- och bakåtdrift. Bilen ska stå stilla, detta för att undvika att skada växlar eller motor.
2. I manuellt läge (utan fjärrkontroll) kör bilen bara när gasen används.

**Problemlösning: Bilen kör inte.**

Lösning: batteriet är tomt. Ladda vänligen minst 8-12 timmar, dock inte över 20 timmar. Ladda minst 1 gång i månaden, detta håller batteriets celler aktiva.



För att undvika att säkringen eller strömmen går:

1. Överbelasta inte produkten. Maxbelastning 30 kg.
2. Dra inte objekt bakom bilen.
3. Undvik vatten/fukt på elektriska delar.

# Käyttöohje

Lue käyttöohje huolellisesti ennen auton käyttöä.

Opeta lapsille auton ohjaaminen ja turvallinen käyttö ennen ensimmäistä ajokertaa. Varmista, että lapsi ymmärtää miten auto toimii ja miten sitä käytetään. Aikuisen vastuulla on, että lapsi ymmärtää auton turvallisen käytön ja turvatoimenpiteet. Kertaa tarvittaessa ohjeet lapsen kanssa.

<b>Ikä:</b>	37 - 95 kuukautta	<b>Akku:</b>	12V 4.5Ah / 12V 7Ah
<b>Kuljettaja enimmäispaino:</b>	30 kg	<b>Mitat:</b>	108 x 60,5 x 43,5 cm
<b>Nopeus:</b>	3-5 km/h	<b>Kaukosäätimen paristot:</b>	2 x AAA
<b>Materiaali:</b>	Metallia ja muovia	<b>Käyttölämpötila:</b>	0 - 40°
<b>Laturi:</b>	Input: 110-220V AC	<b>Latausaika:</b>	8 - 12 tuntia
	Output: DC 12V 500 - 1000mA	<b>Moottori:</b>	DC 12V

**HUOMIO!** Auton akkua on ladattava vähintään 8-12 tuntia (enintään 20 tuntia) ennen ensimmäistä käyttökertaa. Tämän jälkeen akkua ladataan kullakin latauskerralla 8-12 tuntia.

## TÄRKEÄÄ!

Tarkista akku ja laturi sekä johdot ja liittimet vaurioiden varalta ennen lataamista.

ÄLÄ lataa, jos akku tai laturi on vaurioitunut.

Akun ja laturin saa vaihtaa vain samaan tyyppiin/kokoon, joka tulee auton mukana.

- Katkaise aina auton virta ja lataa auto käytön jälkeen.
- Akku tulee ladata, kun se on tyhjä tai kun autoa ei ole käytetty pitkään aikaan. Säilytyksen aikana lataa akku kerran kuukaudessa. Jos akku on tyhjänä pitkään, se voi vaurioitua pysyvästi ja tämä ei ole takuun piirissä.

## Lataaminen:

1. Paikallista auton latausliitin..
2. Kytke laturin liitin auton latausliittimeen.
3. Liitä laturi 230 V pistorasiaan.
4. Kun akku on ladattu täyteen, irrota laturi pistorasiasta sekä auton latausliittimestä.

**HUOMAUTUS:**Laturi voi tuntua kuumalta latauksen aikana, mutta tämä on normaalia. Jos laturi kuumenee poikkeuksellisen paljon, lopeta lataaminen.

**HUOMAUTUS:** Autossa on lataussuoja, joka keskeyttää kaikki auton toiminnot latauksen ajaksi.

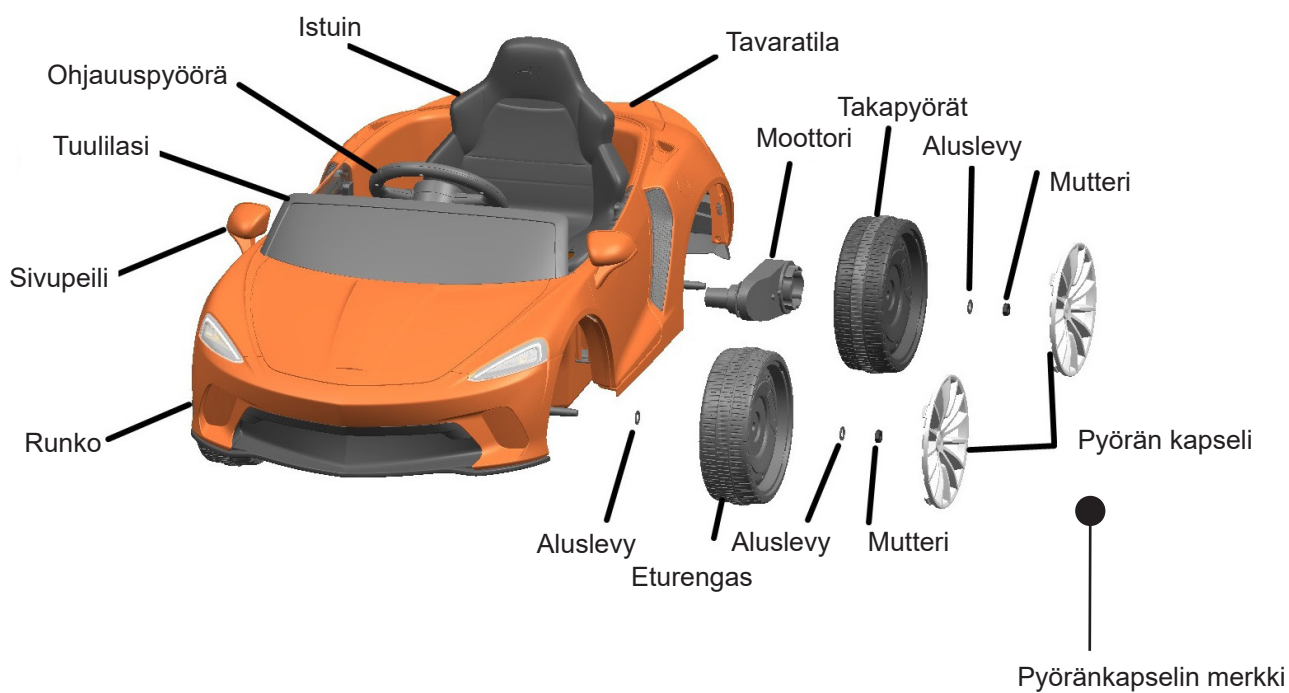
Tuote täyttää standardit

**ASTM F963; GB6675,GB19865; EN71 & EN62115**

## Asennus

### Osaluettelo:

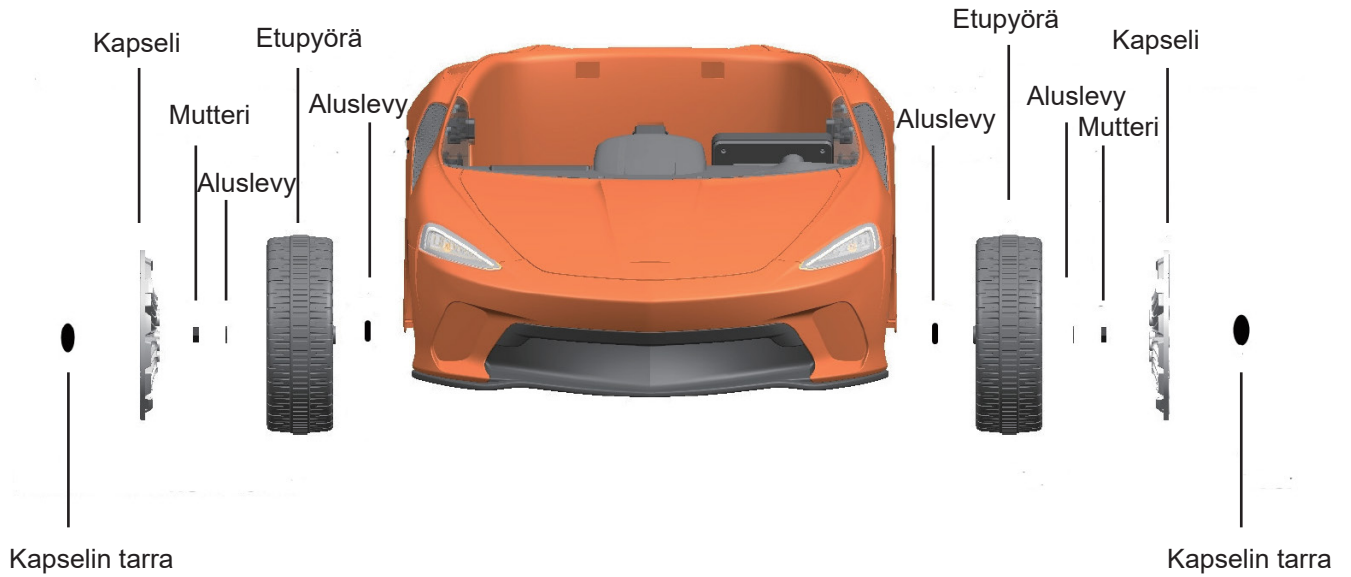
Runko	1 st	Tuulilasi	1 st	Ohjauspyörä	1 st
Istuin	1 st	Etupyörät	2 kpl	Takapyörät	2 kpl
Pyörän kapseli	4 st	Sivupeili	1 sarja	Laturi	1 st
Käyttöopas	1 st	Kaukosäädin	1 st	Pussillinen pienosia	1 st
Avaimet	2 kpl	Jakoavain	2 kpl	Tarrat	4 st



## 1. Etupyörien asennus

A. Järjestys: aluslevy, etupyörä, aluslevy, mutteri (katso piirustus)

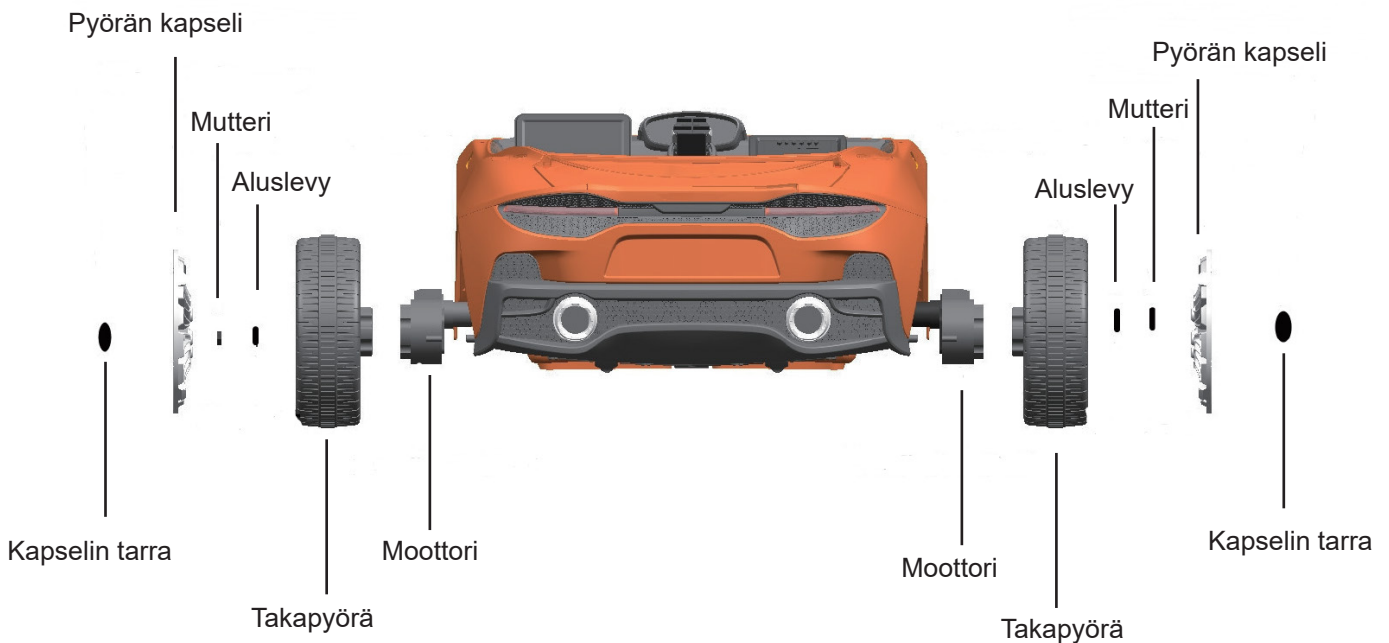
B. Viimeistele pyörän koristekapselilla ja merkillä.



## 2. Takapyörien kiinnitys

A. Järjestys: moottori, takapyörä, aluslevy, mutteri (katso piirustus)

B. Viimeistele pyörän koristekapselilla ja tarralla.

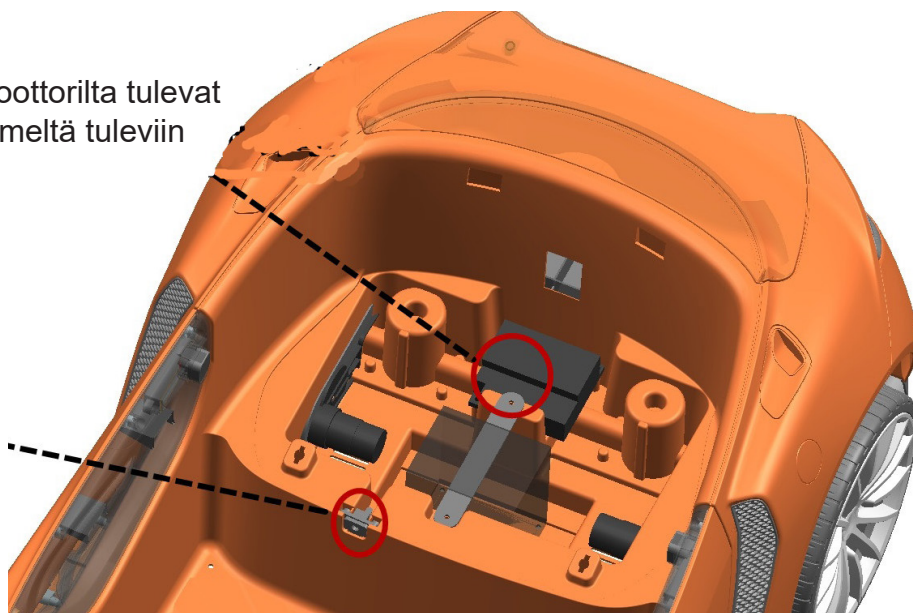


### 3. Kytke latausliitin

Liitä kahdelta moottorilta tulevat johdot latausliittimeltä tuleviin johtoihin.

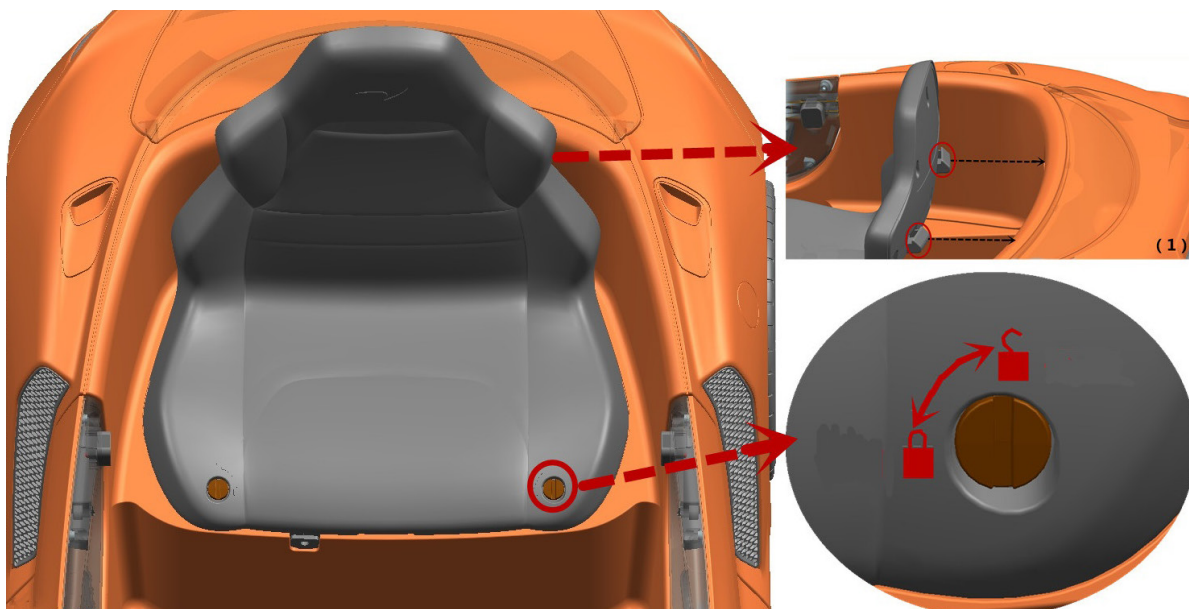
Liitä kahdelta moottorilta tulevat johdot latausliittimeltä tuleviin johtoihin

Latausliitin



### 4. Istuimen asennus

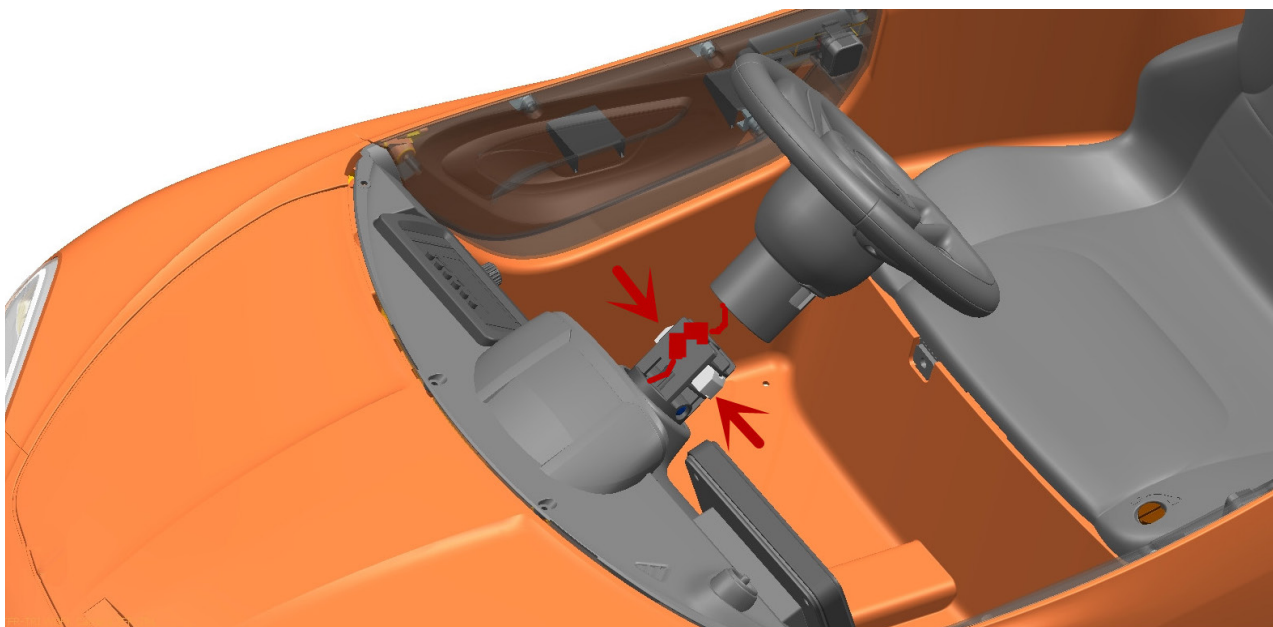
Aseta istuin autoon kuvan osoittamalla tavalla ja lukitse istuin kääntämällä peukaloruuvia 90°.





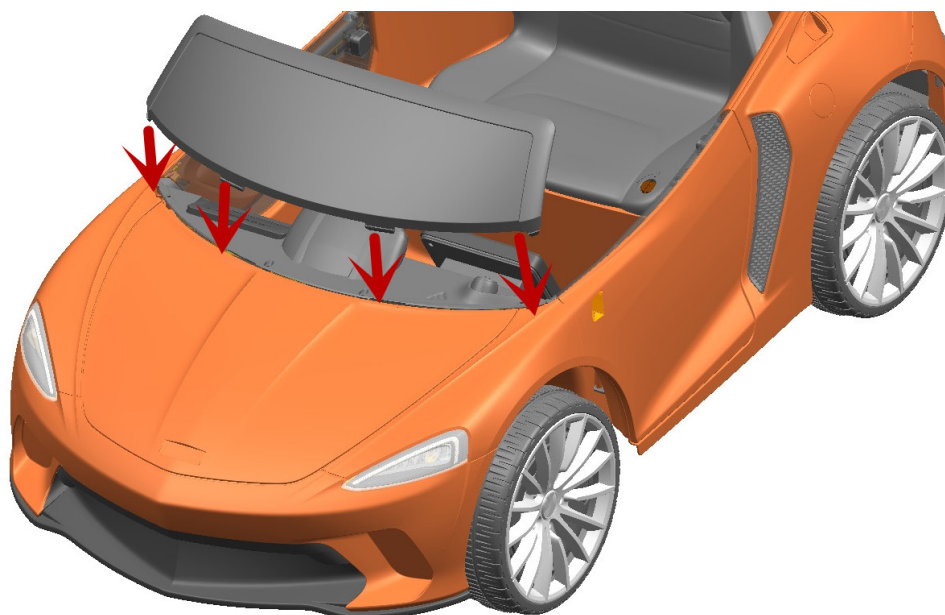
## 5. Ohjauspyörän kokoonpano

- Liitä kojelaudan ja ohjauspyörän johdot toisiinsa.
- Napsauta ohjauspyörä oikeassa asennossa paikoilleen ohjauspylvääseen.



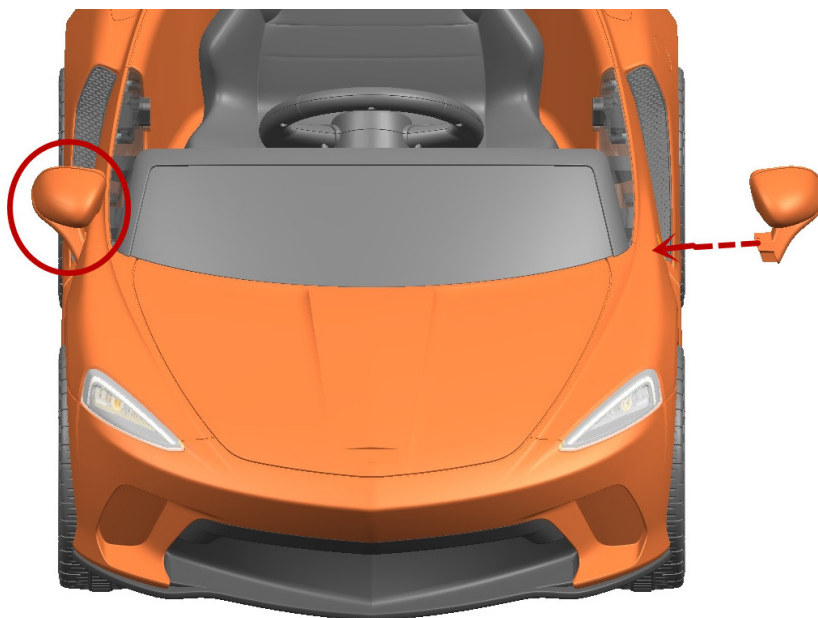
## 6. Tuulilasin asennus

Aseta tuulilasin tapit rungon reikiin ja paina.

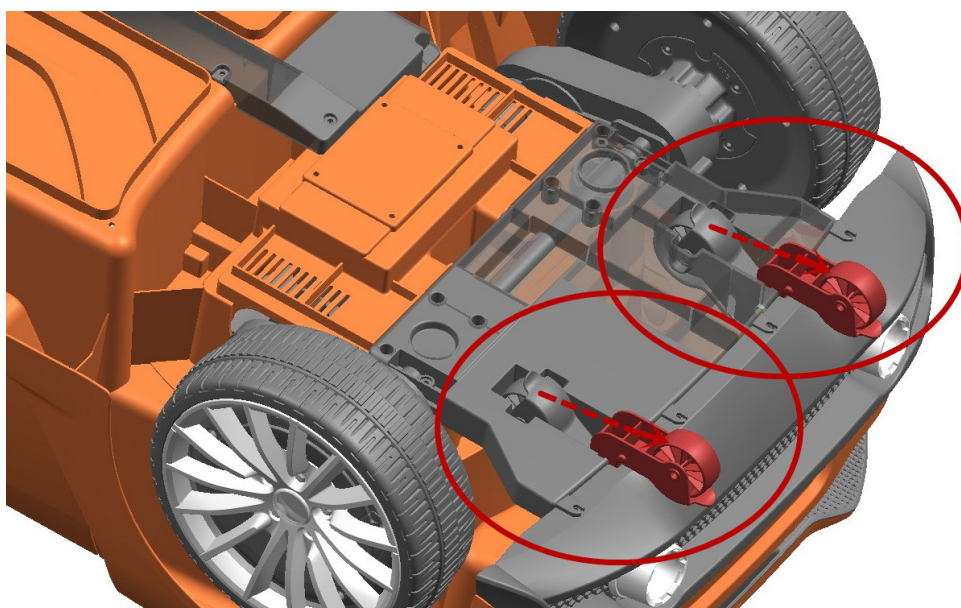


## 7. Sivupeilien asennus

Paina sivupeilit rungon reikiin.

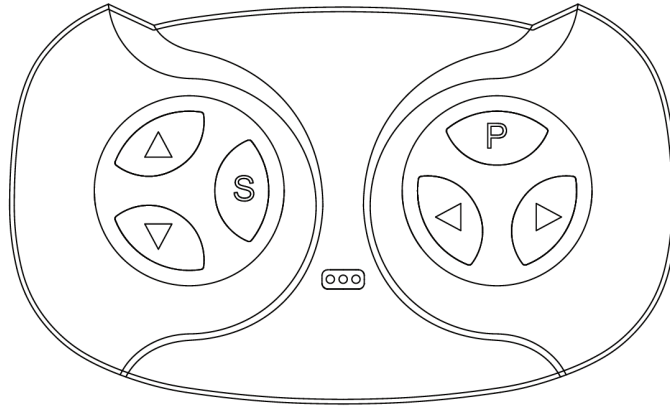


## 8. Apupyörät



Auton alla on apupyörät joita voidaan käyttää jos akku loppuu ja autoa pitää siirtää. Käännä silloin apupyörät ulos ja vedä autoa.

## Kaukosäätimen liittäminen autoon



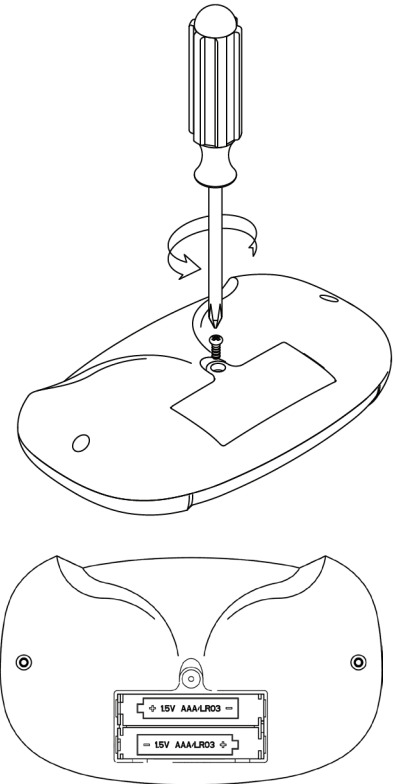
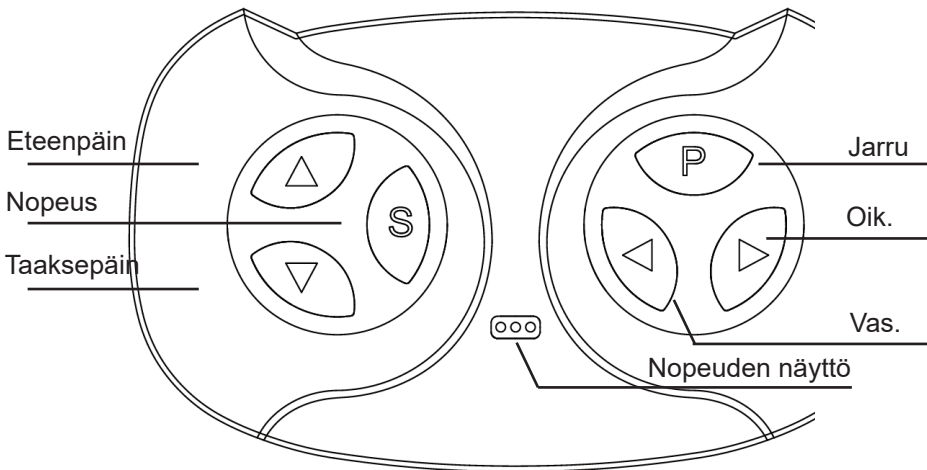
### Kaukosäätimen ohje

Vaihe 1: Kaukosäätimessä on oltava 2xAAA-paristoa (katso piirros alempana sivulla)

Vaihe 2: Sammuta auto auton käynnistys-/pysäytyspainikkeella.

Vaihe 3: Pidä ▲- ja ▼-painikkeita painettuna 3 sekunnin ajan. Kaukosäätimen LED-valo vilkkuu. Käynnistä auto auton käynnistys/pysäytyspainikkeella. Kaukosäätimen LED lakkaa vilkkumasta ja yhteys kaukosäätimen ja auton välille on muodostunut.

Painikkeiden selitteet: "S" = nopeus. 1 LED = hidas nopeus, 2 LED = normaali nopeus, 3 LED = suuri nopeus. ▲ = eteenpäin. ▼ = taaksepäin. ◀ = käänny vasemmalle. ▶ = käänny oikealle. Paina "P"-painiketta, jolloin auton jarrut lukkiutuvat ja kaikki LED-valot alkavat vilkkua. Paina "P" uudelleen ja jarrut vapautetaan.



Asenna 2 AAA-paristoa (1,5 V)

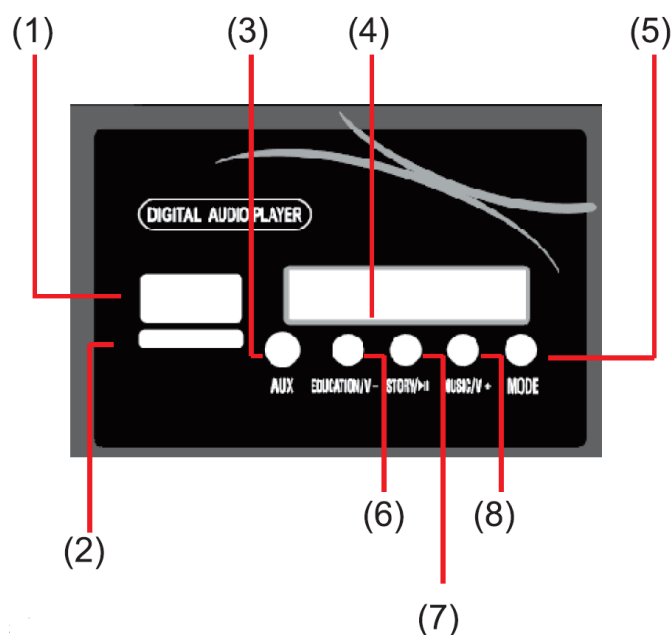
**VAROITUS!** Lapset eivät saa käsitellä paristoja.

- Älä käytä erityyppisiä paristoja äläkä sekoita vanhoja ja uusia paristoja.
- Kiinnitä aina huomiota napaisuuteen, kun asetat pariston paikalleen.
- Vanhat ja tyhjentyneet paristot on aina poistettava.

\* Valmistettu FCC-sertifiointitestin ja ECM-valtuuksien mukaan.

\* Kaukosäädintä saa käyttää vain aikuinen.

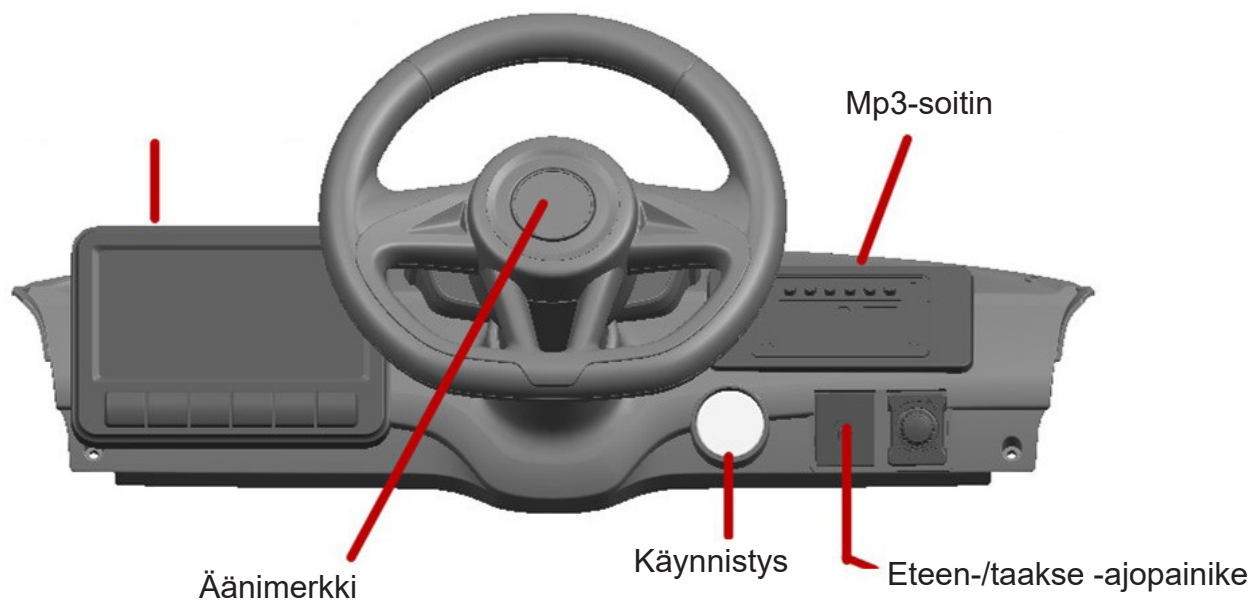
## NÄYTÖN KUVAUS



1. USB-liitäntä
2. Muistikortin liitin
3. MP3-liitäntä (AUX)
4. Näyttö
5. MODE - valitse Radio / Bluetooth / TF-kortti / USB
6. Koulutus -tila (myös vähentää äänenvoimakkuutta pitämällä painiketta painettuna)
7. Tarina -tila (myös "Toista/Tauko" Bluetooth / TF / USB-toiminnoilla)
8. Musiikki -tila (myös lisää äänenvoimakkuutta pitämällä painiketta painettuna)

### Ominaisuudet

Jos akku on kytketty oikein ja se on ladattu, auto toimii seuraavasti.



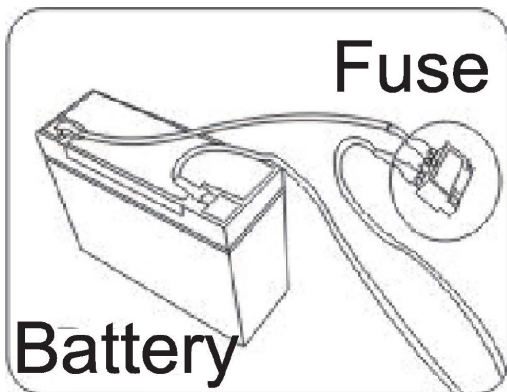
**HUOMIO:**

1. Älä vaihda ajosuuntaa (eteen/taakse) suoraan auton liikkuesssa. Auton on oltava paikallaan ajosuuntaa vaihdettaessa, jotta vaihteet tai moottori eivät vaurioidu.
2. Manuaalisessa tilassa (ilman kauko-ohjainta) auto liikkuu vain kaasupoljinta painettaessa.

**Vianetsintä: Auto ei liiku.**

Ratkaisu: Akku on tyhjä. Lataa akkua vähintään 8-12 tuntia, mutta enintään 20 tuntia.

Lataa pitkäkestoisen säilytyksen aikana vähintään kerran kuukaudessa, jolloin akku pysyy kunnossa.



Välttääksesi sulakkeen laukeamisen tai virransyötön katkeamisen:

1. Älä ylikuormita autoa. Maksimikuorma on 30 kg.
2. Älä hinaa mitään autolla.
3. Vältä veden ja kosteuden pääsyä sähköosiin.





